

Levenhuk Kelvin TMC10 LED Microscope for Smartphone

EN User Manual

BG Ръководство за потребителя

CZ Návod k použití

DE Bedienungsanleitung

ES Guía del usuario

HU Használati útmutató

IT Guida all' utilizzo

PL Instrukcja obsługi

PT Manual do usuário

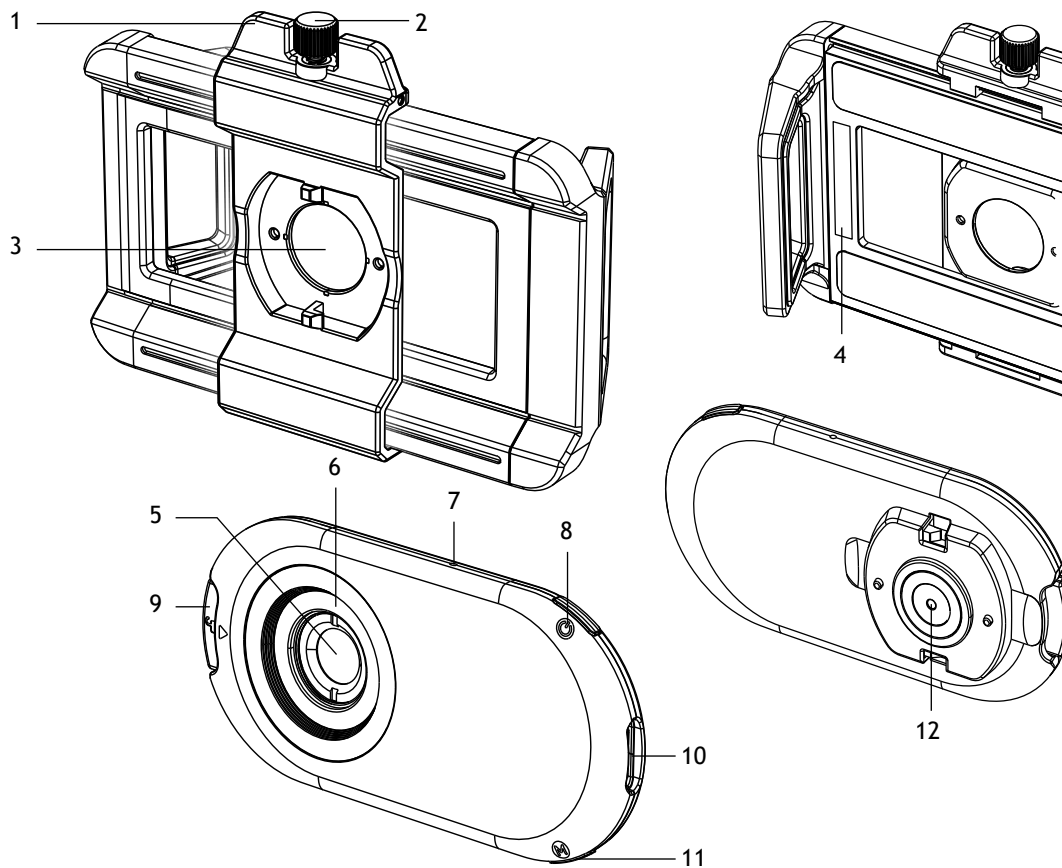
RU Инструкция по эксплуатации

TR Kullanım kılavuzu



Levenhuk
Zoom&Joy

Kelvin
MASTER THE KEY LIGHT



EN	BG	CZ	DE	ES
1 Movable lens mount	Подвижна монтировка за обектив	Posuvné uchycení objektivu	Verstellbare Objektivhalterung	Montura de lente móvil
2 Fixing screw	Застопоряващ винт	Upevňovací šroub	Befestigungsschraube	Tornillo de fijación
3 Lens hole	Отвор за обектива	Otvor pro objektiv	Objektivöffnung	Orificio para la lente
4 Placement area for EVA pads	Място за поставяне на подложки от EVA	Místo pro umístění podložek EVA	Auflagefläche für EVA-Polster	Área de colocación de los espaciadores de EVA
5 Objective lens	Леща на обектива	Čočka objektivu	Objektivlinse	Lente objetivo
6 LED illumination	Светодиодно осветление	LED osvětlení	LED-Beleuchtung	Iluminación LED
7 Power indicator	Индикация за захранването	Indikace napájení	Leistungsanzeige	Indicación de encendido
8 Power button	Захранващ бутон	Tlačítko napájení	Ein-/Aus-Taste	Botón de encendido
9 Unlock button	Бутон за отключване	Tlačítko odemknutí	Entriegelungstaste	Botón de desbloqueo
10 USB Type-C slot	Слот за USB Тип-С	Slot pro USB typu C	USB-Typ-C-Buchse	Puerto USB de tipo C
11 LED illumination mode button	Бутон за режим на светодиодно осветление	Tlačítko režimu LED osvětlení	LED-Beleuchtungsmodus-Taste	Botón del modo de iluminación LED
12 Eyepiece	Окуляр	Okulár	Okular	Ocular

HU	IT	PL	PT	RU	TR
1 Mozgó lencsefoglalat	Montatura mobile per lente	Ruchome mocowanie do obiektywu	Suporte móvel da lente	Подвижное крепление для объектива	Hareketli mercek yuvası
2 Rögzítőcsavar	Vite di fissaggio	Śruba mocująca	Parafuso de fixação	Крепежный винт	Sabitleme vidası
3 Lencse nyílása	Foro lente	Otwór na obiektyw	Abertura da lente	Отверстие для объектива	Mercek deliği
4 EVA párnák elhelyezési területe	Area di posizionamento per cuscinetti in EVA	Miejsce na podkładki EVA	Área de colocação de almofadas de proteção EVA	Место установки прокладок из ЭВА	EVA ped yerleştirme alanı
5 Objektívlencse	Lente obiettivo	Obiektyw	Lente da objetiva	Объектив	Objektif merceği
6 LED-es megvilágítás	Iluminazione LED	Oświetlenie LED	Iluminação LED	Светодиодная подсветка	LED aydınlatma
7 Bekapcsolásjelző	Indicatore di accensione	Wskaźnik zasilania	Indicador de energia	Индикатор питания	Güç göstergesi
8 Bekapcsológomb	Pulsante di alimentazione	Przycisk zasilania	Botão de ligar/desligar	Кнопка питания	Güç düğmesi
9 Feloldógomb	Pulsante di sblocco	Przycisk odblokowania	Botão de desbloqueio	Кнопка разблокировки	Kilidi açma düğmesi
10 C-típusú USB-foglalat	Slot per USB Tipo-C	Gniazdo USB typu C	Porta USB tipo C	Разъем USB Type-C	USB Tip-C bağlantı noktası
11 LED-es megvilágítási mód gomb	Pulsante modalità illuminazione LED	Przycisk trybu oświetlenia LED	Botão do modo de iluminação LED	Кнопка режима светодиодной подсветки	LED aydınlatma modu düğmesi
12 Szemlencse	Oculare	Okular	Ocular	Окуляр	Göz merceği

EN Levenhuk Kelvin TMC10 LED Microscope for Smartphone

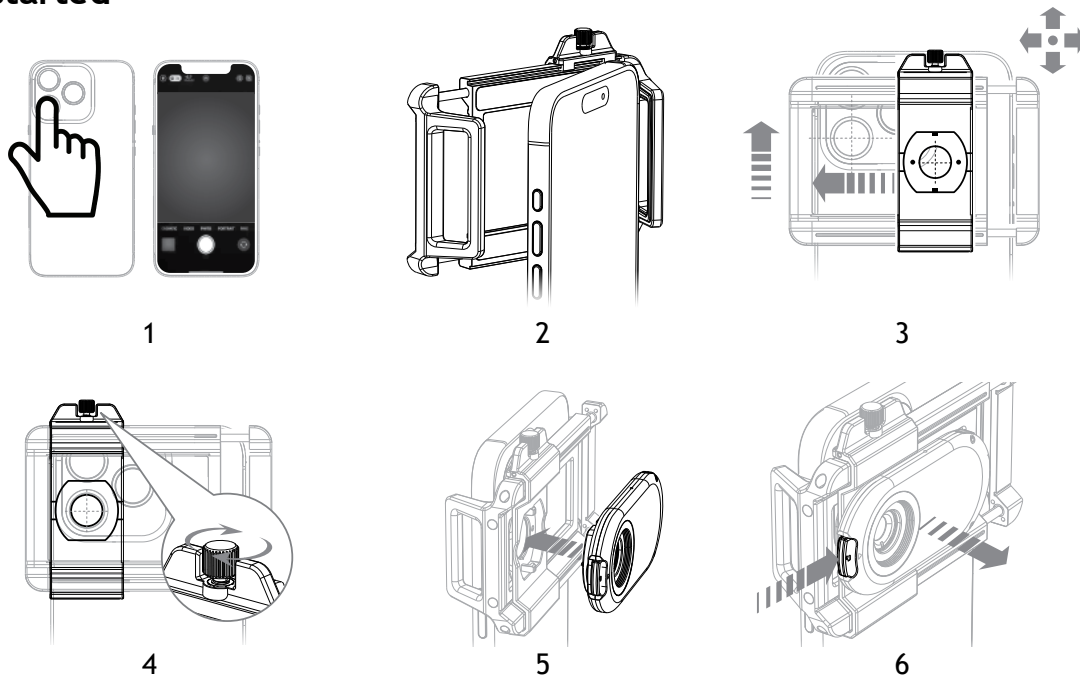
Caution! Never look directly at the Sun through this device, as this may cause permanent eye damage and even blindness.

The kit includes: LED microscope, phone-to-lens mounting bracket, USB Type-C cable, EVA pads (9 pcs), pouch, cleaning cloth, user manual, and warranty.

Charging the device

Connect the USB Type-C cable to the USB Type-C slot (10) and power bank, PC, or power adapter (not included). The power indicator (7) will light red. Charging takes approximately 90 minutes. When charging is complete, the power indicator will light green.

Getting started



- Find the main camera on your smartphone. To do so, open the camera app on your smartphone and cover each lens on the back one by one with your finger. The module that makes the image on the screen go black when covered is the main camera (Fig. 1).
- Gently push your smartphone into the phone-to-lens mounting bracket (Fig. 2). To precisely adjust the mounting bracket to the thickness and width of your phone, use the soft EVA pads (included).
- Move the lens mount (1) horizontally and vertically to align the lens hole (3) with your smartphone's main camera (Fig. 3).
- Tighten the fixing screw (2) (Fig. 4).
- Install the microscope directly into the lens mount (1) until you hear a click (Fig. 5).
- Press and hold (9) to remove the microscope from the mounting bracket (Fig. 6).

Usage

- Press and hold (8) to turn the device on. The LED illumination (6) will light up.
- Press (8) to change the LED brightness level (low/middle/high).
- Press (11) to change the LED illumination mode. You may choose from 2 color temperatures (cool or warm light) in 3 illumination ranges (full circle / left half circle / right half circle) in each of 3 brightness modes (low/middle/high), or you may select the UV full circle mode.
- Place the microscope directly above the object you want to capture.
- Press and hold (8) to turn the device off.

! If there are uniform dark corners around the image, adjust the digital zoom on your smartphone. If the dark corners look uneven, check that the lens hole (3) is aligned with your smartphone's main camera before trying again.

Specifications

Magnification	200x
Focusing distance	10mm
Objective lens diameter	6mm
Optics material	optical glass
Optics coating	fully multi-coated
CPL filter	+
Brightness level	3 modes
LED illumination	19 modes
Compatibility with smartphone models	iPhone, Android; smartphone width: 71–105mm (2.8–4.1"), smartphone thickness: ≤ 20mm (0.8")
EVA pads	24x4.5x2mm (3 pcs) 24x4.5x3mm (3 pcs) 24x4.5x4mm (3 pcs)
Operating temperature range	0... +45° C (+32... 113° F)
Power supply	3.7V, 110mA·h rechargeable Li-ion battery; 5V, 1A DC adapter (not included); USB Type-C cable (included)
Battery duration	120 min

The manufacturer reserves the right to make changes to the product range and specifications without prior notice.

Care and maintenance

Take the necessary precautions when using the device with children or others who have not read or who do not fully understand these instructions. Do not try to disassemble the device on your own for any reason. Protect the device from water, dust, sudden impact and excessive mechanical force. Do not touch the optical surfaces with your fingers. Clean the lens surface with compressed air or a soft lens cleaning cloth. Never attempt to operate a damaged device or a device with damaged electrical parts! Store the device in a dry cool place. **If a part of the device or battery is swallowed, seek medical attention immediately.**

Battery safety instructions

The device is equipped with a rechargeable lithium-ion battery. This avoids frequent battery replacement. Always switch the device off when not in use. If the battery charge is low, please recharge the device in time. Do not overheat the battery. Do not discharge the battery completely. Keep batteries out of the reach of children, to avoid risk of ingestion, suffocation, or poisoning. Utilize used batteries as prescribed by your country's laws.

Levenhuk International Lifetime Warranty

All Levenhuk telescopes, microscopes, binoculars, and other optical products, except for their accessories, carry a **lifetime warranty** against defects in materials and workmanship. A lifetime warranty is a guarantee on the lifetime of the product on the market. All Levenhuk accessories are warranted to be free of defects in materials and workmanship for **six months** from the purchase date. The warranty entitles you to the free repair or replacement of the Levenhuk product in any country where a Levenhuk office is located if all the warranty conditions are met.

For further details, please visit: [levenhuk.com/warranty](https://www.levenhuk.com/warranty)

If warranty problems arise, or if you need assistance in using your product, contact the local Levenhuk branch.

BG LED микроскоп за смартфон Levenhuk Kelvin TMC10

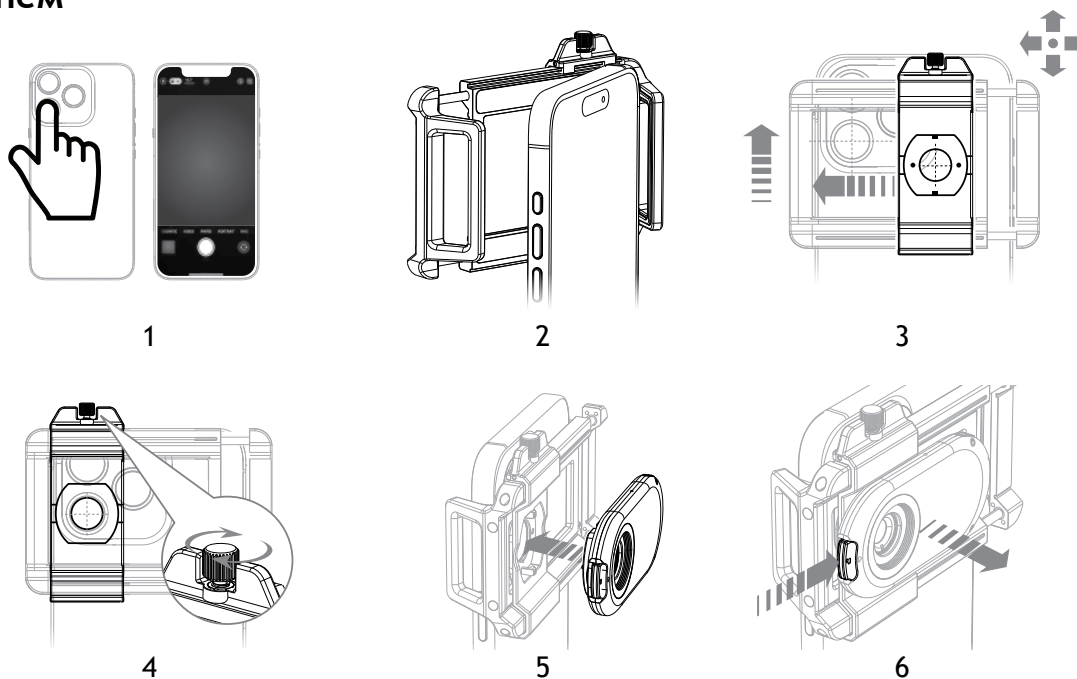
Внимание! Никога не поглеждайте директно към слънцето през това устройство, тъй като това може да доведе до увреждане на очите и дори слепота.

Комплектът включва: LED микроскоп, скоба за закрепване на телефон към обектив, USB кабел Тип-С, подложки от EVA (9 бр.), торбичка, кърпичка за почистване, ръководство за потребителя и гаранция.

Зареждане на уреда

Свържете USB кабела Тип-С към USB слота Тип-С (10) и външната батерия, компютъра или адаптер за захранване (не е включено). Индикацията за захранването (7) ще светне в червено. Зареждането отнема приблизително 90 минути. Когато зареждането завърши, индикацията за захранването ще светне в зелено.

Да започнем



- Намерете основната камера на Вашия смартфон. За да направите това, отворете приложението за камера на Вашия смартфон и покрийте с пръст всяка леща на гърба една по една. Модулът, който прави изображението на екрана черно, когато се покрие, е основната камера (фиг. 1).
- Внимателно натиснете смартфона си в скобата за закрепване на телефон към обектив (фиг. 2). За да напаснете скобата за закрепване към дебелината и широчината на Вашия телефон, използвайте меките подложки от EVA (включени в комплекта).
- Преместете монтировката за обектив (1) хоризонтално и вертикално, за да подравните отвора за обектива (3) с основната камера на Вашия смартфон (фиг. 3).
- Стегнете фиксиращия винт (2) (фиг. 4).
- Монтирайте микроскопа директно в монтировката за обектив (1), докато чуete щракване (фиг. 5).
- Натиснете и задръжте (9), за да свалите микроскопа от скобата за закрепване (фиг. 6).

Употреба

- Натиснете и задръжте (8), за да включите устройството. Светодиодното осветление (6) ще светне.
- Натиснете (8), за да промените нивото на яркостта на светодиода (ниско/средно/високо).
- Натиснете (11), за да превключите режима на светодиодното осветление. Можете да избирате между 2 цветни температури (студена или топла светлина) в 3 диапазона на осветеност (пълен кръг / ляв полукръг / десен полукръг) във всеки от 3-те режима на яркост (ниска/средна/висока) или можете да изберете режим на пълен кръг за UV светлина.
- Поставете микроскопа директно над обекта, който искате да заснемете.
- Натиснете и задръжте (8), за да изключите устройството.

! Ако около изображението има равномерни тъмни ъгли, регулирайте цифровото увеличение на Вашия смартфон. Ако тъмните ъгли изглеждат неравномерни, проверете дали отворът за обектива (3) е подравнен с основната камера на Вашия смартфон, преди да опитате отново.

Спецификации

Увеличение	200x
Разстояние на фокусиране	10 mm
Диаметър на лещата на обектива	6 mm
Материал на оптиката	оптично стъкло
Оптично покритие	цялостно многослойно
CPL филтър	+
Ниво на яркост	3 режима
Светодиодно осветление	19 режима
Съвместимост с модели смартфони	iPhone, Android (ширина на смартфона: 71–105 mm, дебелина на смартфона: ≤ 20 mm)
Подложки от EVA	24 x 4,5 x 2 mm (3 бр.) 24 x 4,5 x 3 mm (3 бр.) 24 x 4,5 x 4 mm (3 бр.)
Диапазон на работната температура	0... +45 °C
Захранване	3,7 V, 110 mA·h акумулаторна литиево-йонна батерия; 5 V, 1 A постояннотоков адаптер (не е включен); USB кабел Тип-C (включен)
Издръжливост на батерията	120 мин

Производителят си запазва правото да извършва промени по продуктовата гама и спецификациите без предизвестие.

Грижи и поддръжка

Предприемете необходимите превантивни мерки при използване на това устройство от деца или други лица, които не са прочели или които не са разбрали напълно тези инструкции. Не се опитвайте да разглобявате устройството сами по никаква причина. Пазете уреда от вода, прах, резки удари и прекомерна механична сила. Не пипайте оптичните повърхности с пръсти. Почистете повърхността на лещата със сгъстен въздух или мека кърпа за почистване на лещи. Никога не правете опит да използвате повредено устройство или устройство с повредени електрически части! Съхранявайте уреда на сухо и хладно място. **Ако някоя част от устройството или батерията бъдат погълнати, незабавно потърсете медицинска помощ.**

Инструкции за безопасност на батериите

Уредът е оборудван с акумулаторна литиево-йонна батерия. Това предотвратява честата смяна на батерии. Винаги изключвайте уреда, когато той не се използва. Ако зарядът на батерията е нисък, моля, презаредете уреда своевременно. Не допускайте прегряване на акумулаторната батерия. Не допускайте пълно разреждане на акумулаторната батерия. Дръжте батериите далеч от достъпа на деца, за да избегнете риск от поглъщане, задушаване или отравяне. Изхвърляйте използваните батерии съгласно правилата в държавата Ви.

Международна доживотна гаранция от Levenhuk

Всички телескопи, микроскопи, бинокли и други оптични продукти от Levenhuk, с изключение на аксесоарите, имат **доживотна гаранция** за дефекти в материалите и изработката. Доживотната гаранция представлява гаранция, валидна за целия живот на продукта на пазара. За всички аксесоари Levenhuk се предоставя гаранция за липса на дефекти на материалите и изработката за период от **две години** от датата на покупка на дребно. Гаранцията Ви дава право на безплатен ремонт или замяна на продукта на Levenhuk във всяка държава, в която има офис на Levenhuk, ако са изпълнени всички условия за гаранцията.

За повече информация посетете нашата уебстраница: bg.levenhuk.com/garantsiya

Ако възникнат проблеми с гаранцията или ако се нуждаете от помощ за използването на Вашия продукт, се свържете с местния клон на Levenhuk.

CZ LED mikroskop pro smartphone Levenhuk Kelvin TMC10

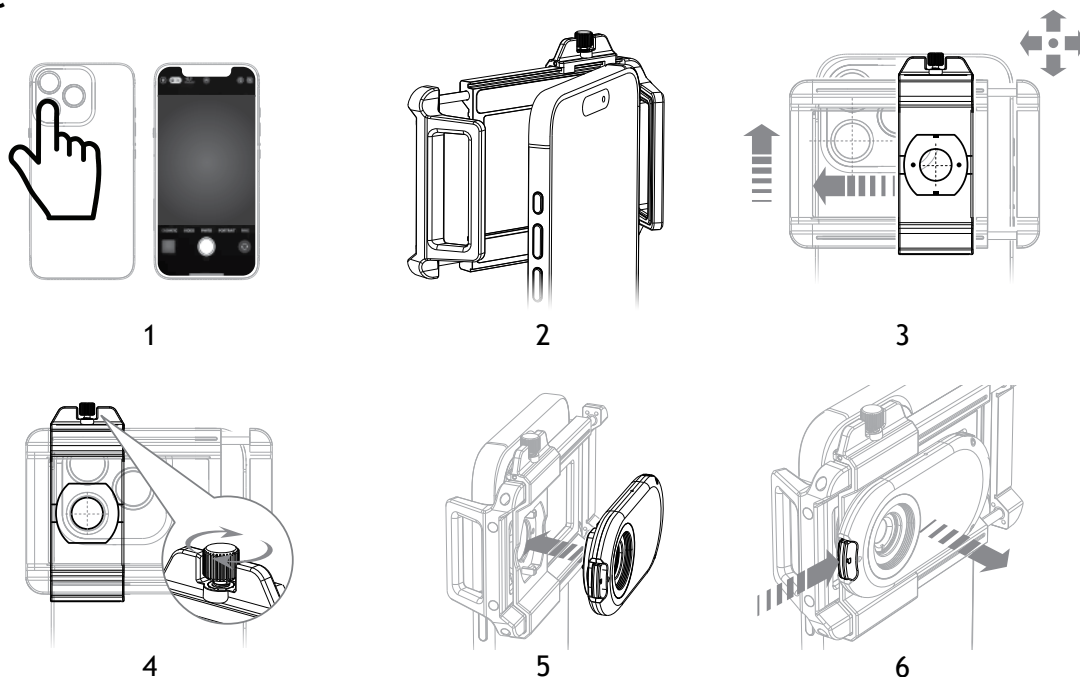
Upozornění! Tímto přístrojem se nikdy nedívejte přímo do slunce, neboť hrozí nebezpečí trvalého poškození zraku či přímo oslepnutí.

Obsah sady: LED mikroskop, držák pro připojení telefonu k objektivu, kabel USB typu C, podložky EVA (9 ks), pouzdro, čisticí hadřík, návod k použití a záruka.

Nabíjení zařízení

Připojte kabel USB typu C do portu USB typu C (10) a k powerbance, počítači nebo napájecímu adaptéru (není součástí balení). Indikátor napájení (7) se rozsvítí červeně. Nabíjení trvá přibližně 90 minut. Po dokončení nabíjení se indikace napájení rozsvítí zeleně.

Začínáme



- Najděte hlavní fotoaparát na svém chytrém telefonu. Otevřete aplikaci fotoaparátu a postupně zakryjte prstem jednotlivé objektivy na zadní straně telefonu. Modul, u kterého obraz na displeji při zakrytí zčerná, je hlavní fotoaparát (obr. 1).
- Opatrně vložte chytrý telefon do držáku pro připojení telefonu k objektivu (obr. 2). Pomocí měkkých distančních podložek z materiálu EVA (součástí balení) upravte držák pro připojení podle tloušťky a šířky vašeho telefonu.
- Posuňte uchycení objektivu (1) vodorovně i svisle tak, aby byl otvor pro objektiv (3) zarovnan s hlavním fotoaparátem telefonu (obr. 3).
- Utáhněte upevňovací šroub (2) (obr. 4).
- Nainstalujte mikroskop přímo do uchycení objektivu (1), dokud neuslyšíte cvaknutí (obr. 5).
- Stiskněte a podržte tlačítko (9), abyste mikroskop z držáku pro připojení vyjmuli (obr. 6).

Použití

- Stiskněte a podržte tlačítko (8), abyste zařízení zapnuli. Rozsvítí se LED osvětlení (6).
- Stisknutím tlačítka (8) změníte úroveň jasu LED (nízký/střední/vysoký).
- Stisknutím tlačítka (11) změníte režim LED osvětlení. Můžete zvolit 2 barevné teploty (studené nebo teplé světlo) ve 3 režimech osvětlení (celý kruh / levá polovina kruhu / pravá polovina kruhu) pro každou ze 3 úrovní jasu (nízká/střední/vysoká), nebo můžete zvolit režim UV pro plný kruh.
- Umístěte mikroskop přímo nad objekt, který chcete zachytit.
- Stiskněte a podržte tlačítko (8), abyste zařízení vypnuli.

- ! Pokud se kolem obrazu objevují rovnoměrné tmavé rohy, upravte digitální zoom na svém chytrém telefonu. Pokud jsou tmavé rohy nerovnoměrné, zkontrolujte, zda je otvor pro objektiv (3) zarovnan s hlavním fotoaparátem telefonu, a poté postup zopakujte.

Technické údaje

Zvětšení	200x
Zaostřovací vzdálenost	10 mm
Průměr čočky objektivu	6 mm
Materiál optiky	optické sklo
Povrchová úprava optiky	vícenásobná antireflexní vrstva na všech optických plochách
CPL filtr	+
Úroveň jasu	3 režimy
LED osvětlení	19 režimů
Kompatibilita s modely chytrých telefonů	iPhone, Android (šířka telefonu: 71–105 mm, tloušťka telefonu: ≤ 20 mm)
Podložky EVA	24 x 4,5 x 2 mm (3 ks) 24 x 4,5 x 3 mm (3 ks) 24 x 4,5 x 4 mm (3 ks)
Rozsah provozní teploty	0... +45 °C
Napájení	dobíjecí lithium-iontová baterie 3,7 V, 110 mA·h; napájecí adaptér 5 V, 1 A DC (není součástí balení); kabel USB typu C (součástí balení)
Výdrž baterie	120 min.

Výrobce si vyhrazuje právo provádět změny v sortimentu a v technických údajích svých výrobků bez předchozího upozornění.

Péče a údržba

Při použití tohoto přístroje dětmi nebo osobami, které tento návod nečetly nebo s jeho obsahem nebyly plně seznámeny, přijměte nezbytná preventivní opatření. Z žádného důvodu se nepokoušejte přístroj rozebrat. Zařízení chraňte před vodou, prachem, prudkými nárazy a nadměrným mechanickým namáháním. Nedotýkejte se svými prsty povrchů optických prvků. Povrch čočky očistěte stlačeným vzduchem nebo měkkým čistícím ubrouskem na čočky. Nikdy se nepokoušejte provozovat poškozené zařízení nebo zařízení s poškozenými elektrickými díly! Zařízení skladujte na suchém a chladném místě. **Pokud dojde k požití části zařízení nebo baterie, okamžitě vyhledejte lékařskou pomoc.**

Bezpečnostní pokyny týkající se baterií

Přístroj je vybaven dobíjecí lithium-iontovou baterií. Tím se vyhnete časté výměně baterie. Pokud přístroj nepoužíváte, vždy jej vypněte. Pokud je baterie slabá, včas přístroj dobijte. Baterii nepřehřívejte. Nevybíjejte baterii úplně. Baterie uchovávejte mimo dosah dětí, abyste předešli riziku spolknutí, vdechnutí nebo otravy. S použitými bateriemi nakládejte v souladu s vašimi vnitrostátními předpisy.

Mezinárodní doživotní záruka společnosti Levenhuk

Na veškeré teleskopy, mikroskopy, triedry a další optické výrobky značky Levenhuk, s výjimkou příslušenství, se poskytuje **doživotní záruka** pokrývající vady materiálu a provedení. Doživotní záruka je záruka platná po celou dobu životnosti produktu na trhu. Na veškeré příslušenství značky Levenhuk se poskytuje záruka toho, že je dodáváno bez jakýchkoli vad materiálu a provedení, a to po dobu **dvou let** od data zakoupení v maloobchodní prodejně. Tato záruka vás opravňuje k bezplatné opravě nebo výměně výrobku značky Levenhuk v libovolné zemi, v níž se nachází pobočka společnosti Levenhuk, pokud jsou splněny všechny záruční podmínky.

Další informace – navštivte naše webové stránky: cz.levenhuk.com/zaruka

V případě problémů s uplatněním záruky, nebo pokud budete potřebovat pomoc při používání svého výrobku, obraťte se na místní pobočku společnosti Levenhuk.

DE Levenhuk Kelvin TMC10 LED Mikroskop für Smartphone

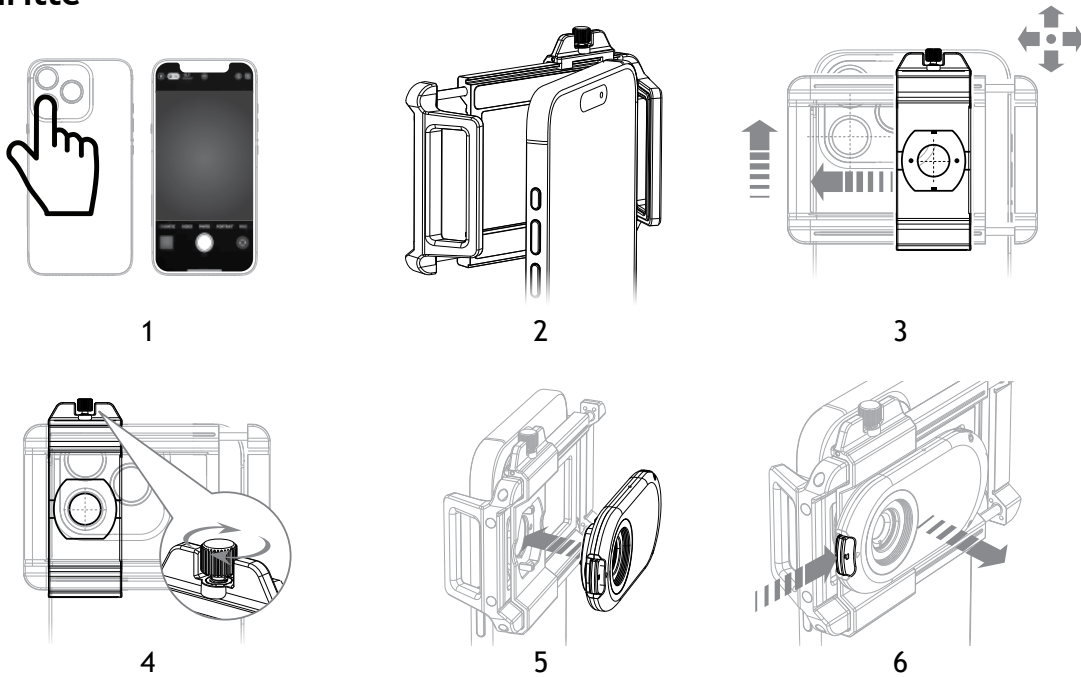
Vorsicht! Schauen Sie mit diesem Instrument nie direkt in die Sonne. Erblindungsgefahr!

Das Set enthält: LED-Mikroskop, Smartphone-Objektiv-Käfig, USB-Typ-C-Kabel, EVA-Abstandshalter (9 Stk.), Tasche, Reinigungstuch, Bedienungsanleitung und Garantiekarte.

Laden des Geräts

Schließen Sie das USB-Typ-C-Kabel an den USB-Typ-C-Anschluss (10) und die Powerbank, den PC oder das Netzteil (nicht im Lieferumfang enthalten) an. Die Betriebsanzeige (7) leuchtet rot. Der Ladevorgang dauert etwa 90 Minuten. Wenn der Ladevorgang abgeschlossen ist, leuchtet die Betriebsanzeige grün.

Erste Schritte



- Suchen Sie die Hauptkamera Ihres Smartphones. Öffnen Sie dazu die Kamera-App auf Ihrem Smartphone und bedecken Sie nacheinander jede Linse auf der Rückseite mit Ihrem Finger. Das Modul, bei dem das Bild auf dem Bildschirm schwarz wird, wenn es abgedeckt wird, ist die Hauptkamera (Abb. 1).
- Drücken Sie Ihr Smartphone vorsichtig in den Smartphone-Objektiv-Käfig (Abb. 2). Um den Käfig genau an die Dicke und Breite Ihres Smartphones anzupassen, verwenden Sie die weichen EVA-Polster (im Lieferumfang enthalten).
- Bewegen Sie die Objektivhalterung (1) horizontal und vertikal, um die Objektivöffnung (3) auf die Hauptkamera Ihres Smartphones auszurichten (Abb. 3).
- Ziehen Sie die Befestigungsschraube (2) fest (Abb. 4).
- Setzen Sie das Mikroskop direkt in der Objektivhalterung (1) ein, bis Sie ein Klicken hören (Abb. 5).
- Halten Sie (9) gedrückt, um das Mikroskop aus dem Käfig zu entfernen (Abb. 6).

Verwendung

- Drücken und halten Sie (8), um das Gerät einzuschalten. Die LED-Beleuchtung (6) wird aufleuchten.
- Drücken Sie (8), um die Helligkeit der LED zu ändern (niedrig/mittel/hoch).
- Drücken Sie (11), um den LED-Beleuchtungsmodus zu ändern. Sie können zwischen 2 Farbtemperaturen (kühles oder warmes Licht) in 3 Beleuchtungsbereichen (vollständiger Ring / linke Hälfte / rechte Hälfte) in jedem der 3 Helligkeitsmodi (niedrig/mittel/hoch) wählen oder den UV-Modus mit vollständig beleuchtetem Ring auswählen.
- Platzieren Sie das Mikroskop direkt über dem Objekt, das Sie aufnehmen möchten.
- Drücken und halten Sie (8), um das Gerät auszuschalten.

! Wenn rund um das Bild gleichmäßig dunkle Ecken zu sehen sind, passen Sie den Digitalzoom Ihres Smartphones an. Wenn die dunklen Ecken ungleichmäßig aussehen, überprüfen Sie, ob die Objektivöffnung (3) auf die Hauptkamera Ihres Smartphones ausgerichtet ist, bevor Sie es erneut versuchen.

Technische Daten

Vergrößerung	200-fach
Brennweite	10 mm
Objektivlinsendurchmesser	6 mm
Optikmaterial	optisches Glas
Optikvergütung	durchgehende Mehrfachvergütung
CPL-Filter	+
Helligkeitsstufen	3 Modi
LED-Beleuchtung	19 Modi
Kompatibel mit Smartphone-Modellen	iPhone, Android (Smartphone-Breite: 71–105 mm, Smartphone-Dicke: ≤ 20 mm)
EVA-Abstandshalter	24 x 4,5 x 2 mm (3 Stk.) 24 x 4,5 x 3 mm (3 Stk.) 24 x 4,5 x 4 mm (3 Stk.)
Betriebstemperaturbereich	0... +45 °C
Stromversorgung	3,7 V, 110 mA·h wiederaufladbarer Li-Ion-Akku; 5 V, 1 A Gleichstromadapter (nicht im Lieferumfang enthalten); USB-Typ-C-Kabel (im Lieferumfang enthalten)
Akkulaufzeit	120 Min.

Der Hersteller behält sich das Recht vor, ohne Vorankündigung Änderungen an der Produktpalette und den technischen Daten vorzunehmen.

Pflege und Wartung

Treffen Sie geeignete Vorsichtsmaßnahmen, wenn Kinder oder Personen das Instrument benutzen, die diese Anleitung nicht gelesen bzw. verstanden haben. Versuchen Sie nicht, das Instrument aus irgendwelchem Grund selbst zu zerlegen. Schützen Sie das Instrument vor Wasser, Staub, plötzlichen Stößen und anderen mechanischen Belastungen. Berühren Sie die optischen Flächen nicht mit den Fingern. Reinigen Sie die Linsenoberfläche mit Druckluft oder einem weichen Linsenreinigungstuch. Versuchen Sie niemals, ein beschädigtes Gerät oder ein Gerät mit beschädigten elektrischen Teilen in Betrieb zu nehmen! Lagern Sie das Gerät an einem trockenen, kühlen Ort. **Wenn ein Teil des Geräts oder des Akkus verschluckt wird, suchen Sie sofort einen Arzt auf.**

Sicherheitshinweise zum Umgang mit Akkus

Das Gerät ist mit einem wiederaufladbaren Lithium-Ionen-Akku ausgestattet. Dadurch wird ein häufiger Austausch des Akkus vermieden. Schalten Sie das Gerät immer aus, wenn es nicht benutzt wird. Wenn der Akku schwach ist, laden Sie das Gerät bitte rechtzeitig auf. Überhitzen Sie den Akku nicht. Entladen Sie den Akku nicht vollständig. Akkus für Kinder unzugänglich aufbewahren, um Verschlucken, Ersticken und Vergiftungen zu vermeiden. Entsorgen Sie leere Akkus gemäß den einschlägigen Vorschriften.

Levenhuk lebenslange internationale Garantie

Levenhuk garantiert für alle Teleskope, Mikroskope, Ferngläser und anderen optischen Erzeugnisse mit Ausnahme von Zubehör **lebenslänglich** die Freiheit von Material- und Herstellungsfehlern. Die lebenslange Garantie ist eine Garantie, die für die gesamte Lebensdauer des Produkts am Markt gilt. Für Levenhuk-Zubehör gewährleistet Levenhuk die Freiheit von Material- und Herstellungsfehlern innerhalb von **zwei Jahren** ab Kaufdatum. Die Garantie berechtigt in Ländern, in denen Levenhuk mit einer Niederlassung vertreten ist, zu Reparatur oder Austausch von Levenhuk-Produkten, sofern alle Garantiebedingungen erfüllt sind.

Weitere Einzelheiten entnehmen Sie bitte unserer Website: de.levenhuk.com/garantie

Bei Problemen mit der Garantie, oder wenn Sie Unterstützung bei der Verwendung Ihres Produkts benötigen, wenden Sie sich an die lokale Levenhuk-Niederlassung.

ES Microscopio LED para teléfono inteligente Levenhuk Kelvin TMC10

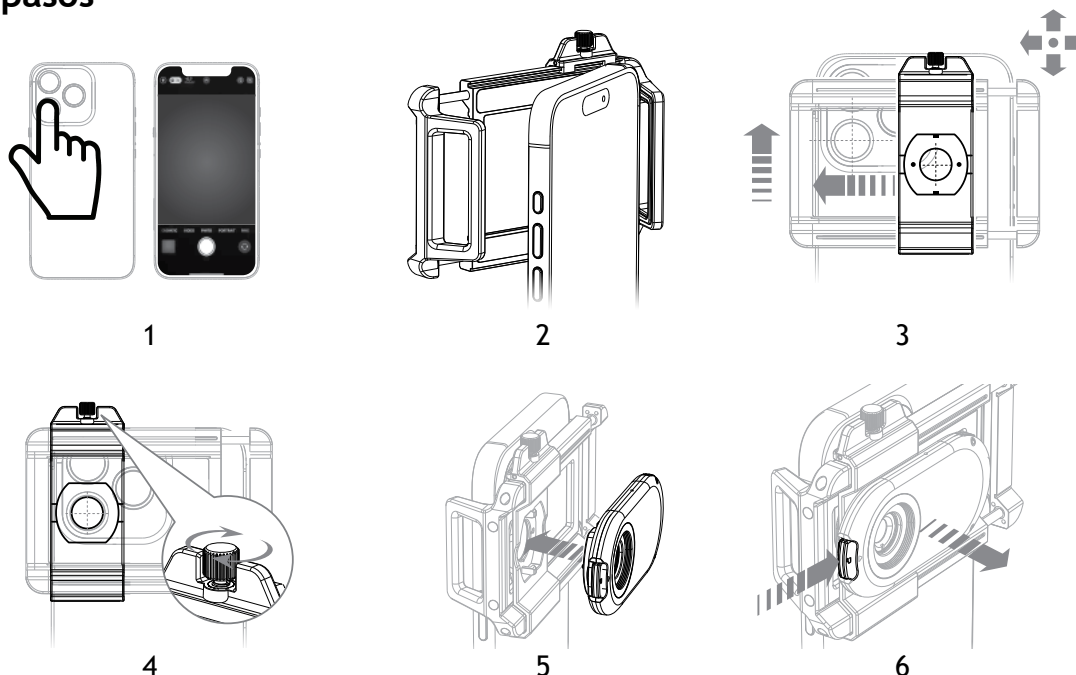
¡Precaución! Nunca mire directamente al sol a través de este dispositivo, ya que podría causarle daños permanentes en los ojos e incluso ceguera.

El kit incluye: microscopio LED, soporte de fijación del teléfono a la lente, cable USB de tipo C, espaciadores de EVA (9 unidades), funda, paño de limpieza, guía del usuario y garantía.

Carga del dispositivo

Conecte el cable USB de tipo C al puerto correspondiente (10) y a una batería externa, ordenador o al adaptador de corriente (no incluido). El indicador de encendido (7) se iluminará en rojo. La carga tarda aproximadamente 90 minutos. Cuando la carga haya finalizado, el indicador de encendido se iluminará en verde.

Primeros pasos



- Localice la cámara principal de su teléfono inteligente. Para ello, abra la aplicación de cámara de su teléfono inteligente y cubra cada lente posterior una por una con el dedo. El módulo que hace que la imagen en la pantalla se vuelva negra al cubrirlo es la cámara principal (Fig. 1).
- Introduzca suavemente su teléfono inteligente en el soporte de fijación del teléfono a la lente (Fig. 2). Para ajustar con precisión el soporte de fijación al grosor y la anchura de su teléfono, use los espaciadores blandos de EVA (incluidos).
- Mueva la montura de lente (1) horizontal y verticalmente para alinear el orificio de la lente (3) con la cámara principal de su teléfono inteligente (Fig. 3).
- Apriete el tornillo de fijación (2) (Fig. 4).
- Instale el microscopio directamente en la montura de lente (1) hasta oír un clic (Fig. 5).
- Mantenga pulsado (9) para retirar el microscopio del soporte de fijación (Fig. 6).

Uso

- Mantenga pulsado el botón (8) para encender el dispositivo. La iluminación LED (6) se encenderá.
- Pulse (8) para cambiar el nivel de brillo LED (bajo/medio/alto).
- Pulse (11) para cambiar el modo de iluminación LED. Puede elegir entre 2 temperaturas de color (luz fría o cálida) en 3 zonas de iluminación (anillo completo / medio anillo izquierdo / medio anillo derecho) en cada uno de los 3 niveles de brillo (bajo/medio/alto), o seleccionar el modo UV en anillo completo.
- Coloque el microscopio directamente sobre el objeto que desea capturar.
- Mantenga pulsado (8) para apagar el dispositivo.

! Si aparecen esquinas oscuras uniformes alrededor de la imagen, ajuste el zoom digital de su teléfono inteligente. Si las esquinas oscuras son irregulares, compruebe que el orificio de la lente (3) esté alineado con la cámara principal de su teléfono inteligente antes de intentarlo de nuevo.

Especificaciones

Poder de aumento	200x
Distancia de enfoque	10 mm
Diámetro de la lente del objetivo	6 mm
Material de la óptica	vidrio óptico
Revestimiento de la óptica	revestimiento múltiple completo
Filtro CPL	+
Nivel de brillo	3 modos
Iluminación LED	19 modos
Compatibilidad con teléfonos inteligentes	iPhone, Android (anchura del teléfono: 71–105 mm, grosor del teléfono: ≤ 20 mm)
Espaciadores de EVA	24 x 4,5 x 2 mm (3 unidades) 24 x 4,5 x 3 mm (3 unidades) 24 x 4,5 x 4 mm (3 unidades)
Intervalo de temperaturas de funcionamiento	0... +45 °C
Fuente de alimentación	batería recargable de iones de litio de 3,7 V, 110 mA·h; adaptador de CC de 5 V, 1 A (no incluido); cable USB de tipo C (incluido)
Duración de la batería	120 min

El fabricante se reserva el derecho de realizar cambios en la gama de productos y en las especificaciones sin previo aviso.

Cuidado y mantenimiento

Tome las precauciones necesarias si utiliza este instrumento acompañado de niños o de otras personas que no hayan leído o que no comprendan totalmente estas instrucciones. No intente desmontar el instrumento usted mismo bajo ningún concepto. Proteja el dispositivo del agua, el polvo, los golpes repentinos y la fuerza mecánica excesiva. No toque las superficies ópticas con los dedos. Limpie la superficie de la lente con aire comprimido o un paño suave para limpiar lentes. ¡No intente nunca utilizar un dispositivo dañado o un dispositivo con componentes eléctricos dañados! Guarde el dispositivo en un lugar fresco y seco. **En caso de ingestión de componentes del dispositivo o de la pila, busque asistencia médica de inmediato.**

Instrucciones de seguridad para las baterías

El dispositivo está equipado con una batería recargable de iones de litio. Esto evita el reemplazo frecuente de la batería. Apague siempre el dispositivo cuando no esté en uso. Si la carga de la batería es baja, recargue el dispositivo con suficiente tiempo. No sobrecaliente la batería. No deje que la batería se descargue por completo. Mantenga las baterías fuera del alcance de los niños para eliminar el riesgo de ingestión, asfixia o envenenamiento. Deseche las baterías usadas tal como lo indiquen las leyes de su país.

Garantía internacional de por vida Levenhuk

Todos los telescopios, microscopios, prismáticos y otros productos ópticos de Levenhuk, excepto los accesorios, cuentan con una **garantía de por vida** contra defectos de material y de mano de obra. La garantía de por vida es una garantía a lo largo de la vida del producto en el mercado. Todos los accesorios Levenhuk están garantizados contra defectos de material y de mano de obra durante **dos años** a partir de la fecha de compra en el minorista. Levenhuk reparará o reemplazará cualquier producto o pieza que, una vez inspeccionada por Levenhuk, se determine que tiene defectos de materiales o de mano de obra. Para que Levenhuk pueda reparar o reemplazar estos productos, deben devolverse a Levenhuk junto con una prueba de compra que Levenhuk considere satisfactoria.

Para más detalles visite nuestra página web: es.levenhuk.com/garantia

En caso de problemas con la garantía o si necesita ayuda en el uso de su producto, contacte con su oficina de Levenhuk más cercana.

HU Levenhuk Kelvin TMC10 LED-es mikroszkóp okostelefonhoz

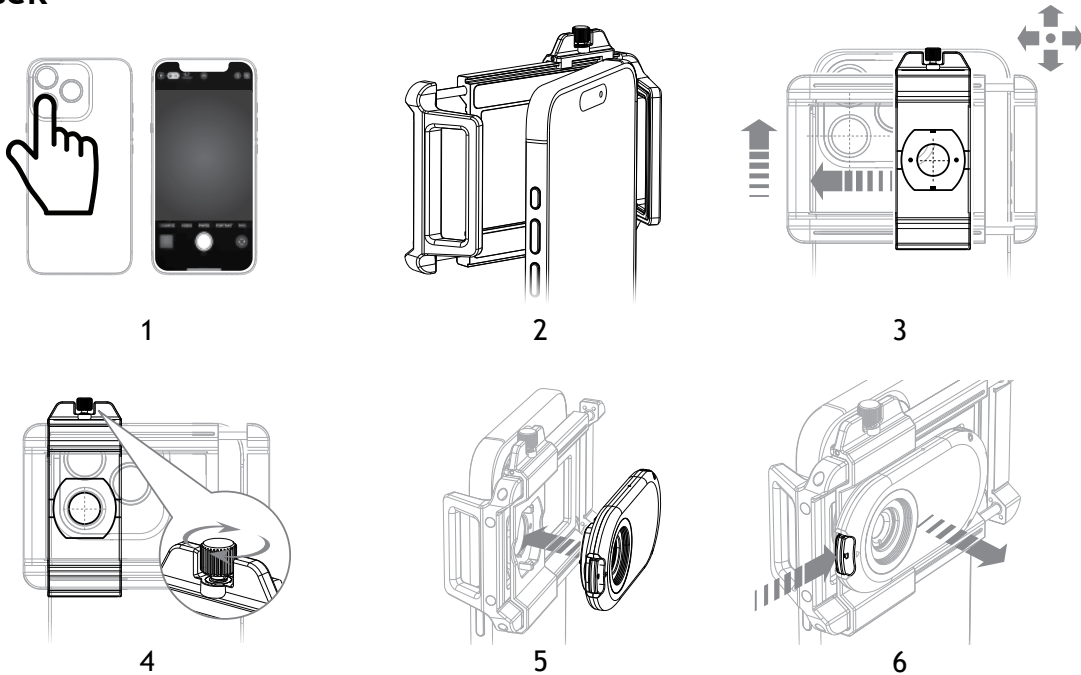
Vigyázat! Soha ne nézzen közvetlenül a napba az eszközön keresztül, mert az maradandó szemkárosodást, sőt, akár vaktságot okozhat.

A készlet tartalma: LED-es mikroszkóp, telefon-lencse rögzítőtartó, C-típusú USB kábel, EVA párnák (9 db), tok, tisztítókendő, használati útmutató és garanciajegy.

A készülék töltése

Csatlakoztassa a C-típusú USB kábelt a C-típusú USB foglalathoz (10), majd egy power bankhoz, számítógéphez vagy a hálózati adapterhez (a készlet nem tartalmazza). A tápellátás jelzőfénye (7) ilyenkor pirosan világít. A töltés körülbelül 90 percig tart. A töltés befejezése után a tápellátás jelzőfénye zöld színre vált.

Első lépések



- Keresse meg a fő kamerát a telefonján. Ehhez nyissa ki a kameraalkalmazást a telefonján, és takarja le az egyes hátsó lencséseket egymás után az ujjával. Az a modul, amely lefedve elsötétíti a képet a kijelzőn, a fő kamera (1. ábra).
- Óvatosan tegye be a telefonját a telefon-lencse rögzítőtartóba (2. ábra). A rögzítőtartó telefonja vastagságához és szélességéhez való pontos beállításához használja a puha EVA párnákat (a készlet tartalmazza).
- Mozgassa a lencsefoglatat (1) vízszintesen és függőlegesen, hogy a lencse nyílása (3) egy vonalban legyen a telefonja fő kamerájával (3. ábra).
- Húzza meg a rögzítőcsavart (2) (4. ábra).
- Helyezze be közvetlenül a mikroszkópot a lencsefoglatba (1), amíg kattantást nem hall (5. ábra).
- Nyomja meg és tartsa lenyomva a (9) gombot, hogy eltávolítsa a mikroszkópot a rögzítőtartóból (6. ábra).

Használat

- Nyomja meg és tartsa lenyomva a (8) gombot, hogy bekapcsolja a készüléket. A LED-es lámpa (6) világítani kezd.
- Nyomja meg a (8) gombot a LED fényerő szintjének megváltoztatásához (alacsony/közepes/magas).
- Nyomja meg a (11) gombot a LED-világítás módjának módosításához. Kiválaszthat 2 színhőmérsékletet (hideg vagy meleg fény), 3 megvilágítási tartományban (teljes kör / bal félkör / jobb félkör), mindegyikben 3 fényerő szinttel (alacsony/közepes/magas), vagy kiválaszthatja az UV teljes kör üzemmódot is.
- Helyezze a mikroszkópot közvetlenül a lefotózni kívánt tárgy fölé.
- Nyomja meg és tartsa lenyomva a (8) gombot, hogy kikapcsolja a készüléket.

! Ha sötét sarkokat lát a képen, állítsa be a digitális zoomot a telefonján. Ha a sötét sarkok egyenetlenek, ellenőrizze, hogy a lencse nyílása (3) pontosan egy vonalban van-e a fő kamerával, mielőtt újra próbálkozik.

Műszaki adatok

Nagyítás	200x
Fókusz távolság	10 mm
Objektív lencse átmérője	6 mm
Optikai elemek anyaga	optikai üveg
Optikai bevonat	teljes, több rétegű bevonat
CPL-szűrő	+
Fényerőszint	3 üzemmód
LED-világítás	19 üzemmód
Kompatibilitás okostelefon-modellekkel	iPhone, Android (a telefon szélessége: 71–105 mm, vastagsága: ≤ 20 mm)
EVA párnák	24 x 4,5 x 2 mm (3 db) 24 x 4,5 x 3 mm (3 db) 24 x 4,5 x 4 mm (3 db)
Üzemi hőmérséklet-tartomány	0... +45 °C
Tápellátás	3,7 V, 110 mA·h újratölthető lítiumion-akkumulátor; 5 V, 1 A DC adapter (a készlet nem tartalmazza); C-típusú USB kábel (a készlet tartalmazza)
Akkumulátor üzemideje	120 perc

A gyártó fenntartja magának a jogot a termék kínálat és a műszaki paraméterek előzetes értesítés nélküli módosítására.

Ápolás és karbantartás

Legyen kellően óvatos, ha gyermekekkel vagy olyan személyekkel együtt használja az eszközt, akik nem olvasták vagy nem teljesen értették meg az előbbieken felsorolt utasításokat. Bármilyen legyen is az ok, semmiképpen ne kísérelje meg szétszerelni az eszközt. Óvja a terméket a víztől, portól, hirtelen ütésektől és túlzott mechanikai behatásoktól. Az optikai elemek felületéhez soha ne érjen az ujjával. A lencsék felületét sűrített levegővel vagy lencsetisztításra tervezett puha törölkendővel tisztítsa. A sérült, vagy sérült elektromos alkatrészű berendezést soha ne helyezze üzembe! Az eszközt száraz, hűvös helyen kell tárolni. **Ha az eszköz valamely alkatrészét vagy az elemét lenyelik, akkor kérjen, azonnal orvosi segítséget.**

Az akkumulátorral kapcsolatos biztonsági intézkedések

Az eszköz újratölthető lítium-ion akkumulátorral rendelkezik. Így elkerülhető a gyakori elemcsere. Használaton kívül mindig kapcsolja ki az eszközt. Ha az akkumulátor lemerülőben van, időben tölts fel az eszközt. Ne melegítse túl az akkumulátort. Ne merítse le teljesen az akkumulátort. Az akkumulátorokat tartsa gyermekektől távol, megelőzve ezzel a lenyelés, fulladás és mérgezés veszélyét. A használt akkumulátorokat az Ön országában érvényben lévő jogszabályoknak megfelelően adhatja le.

A Levenhuk nemzetközi, élettartamra szóló szavatossága

A Levenhuk vállalat a kiegészítők kivételével az összes Levenhuk gyártmányú teleszkóphoz, mikroszkóphoz, kétszemes távcsőhöz és egyéb optikai termékhez **élettartamra szóló szavatosságot** nyújt az anyaghibák és/vagy a gyártási hibák vonatkozásában. Az élettartamra szóló szavatosság a termék piaci forgalmazási időszakának a végéig érvényes. A Levenhuk-kiegészítőkhöz a Levenhuk-vállalat a kiskereskedelmi vásárlás napjától számított **két évig** érvényes szavatosságot nyújt az anyaghibák és/vagy a gyártási hibák vonatkozásában. A Levenhuk vállalat vállalja, hogy a Levenhuk vállalat általi megvizsgálás során anyaghibásnak és/vagy gyártási hibásnak talált terméket vagy termékalkatrészt megjavítja vagy kicseréli. A Levenhuk vállalat csak abban az esetben köteles megjavítani vagy kicserélni az ilyen terméket vagy termékalkatrészt, ha azt a Levenhuk vállalat számára elfogadható vásárlási bizonylattal együtt visszaküldi a Levenhuk vállalat felé.

További részletekért látogasson el weboldalunkra: hu.levenhuk.com/garancia

Amennyiben garanciális probléma lépne fel vagy további segítségre van szüksége a termék használatát illetően, akkor vegye fel a kapcsolatot a helyi Levenhuk üzlettel.

IT Microscopio LED per smartphone Levenhuk Kelvin TMC10

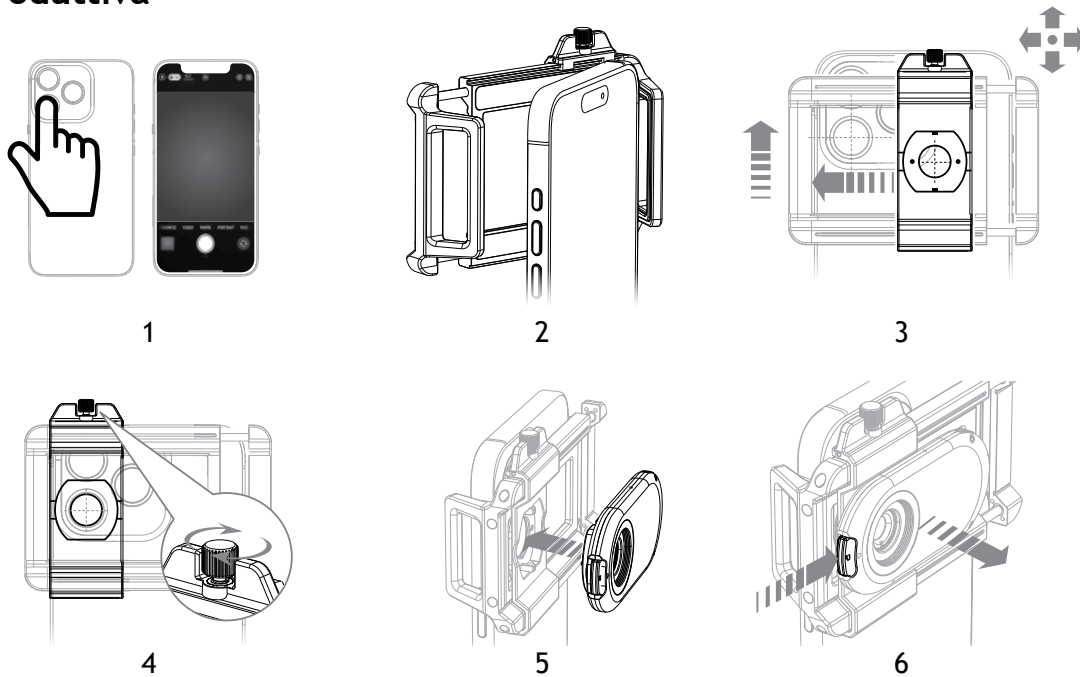
Attenzione! Non osservare mai direttamente il sole attraverso questo dispositivo, poiché ciò potrebbe causare danni permanenti agli occhi e persino cecità.

Il kit comprende: microscopio LED, staffa di montaggio telefono-lente, cavo USB Tipo-C, cuscinetti in EVA (9 pz.), custodia morbida, panno per la pulizia, guida all'utilizzo e garanzia.

Ricarica del dispositivo

Collegare il cavo USB Tipo-C allo slot USB Tipo-C (10) e a un power bank, PC o all'adattatore di alimentazione (non incluso). L'indicatore di alimentazione (7) si illuminerà di rosso. La ricarica impiega circa 90 minuti. Al completamento della ricarica, l'indicatore di alimentazione si illuminerà di verde.

Guida introduttiva



- Individuare la fotocamera principale sullo smartphone. Per farlo, aprire l'app della fotocamera sullo smartphone e coprire una ad una ciascuna lente sul retro con un dito. Il modulo che fa diventare nera l'immagine sullo schermo quando è coperto è la fotocamera principale (Fig. 1).
- Spingere delicatamente lo smartphone nella staffa di montaggio telefono-lente (Fig. 2). Per adattare con precisione la staffa di montaggio per smartphone allo spessore e alla larghezza del telefono, utilizzare i cuscinetti in EVA (inclusi).
- Muovere la montatura per lente (1) orizzontalmente e verticalmente per allineare il foro lente (3) con la fotocamera principale dello smartphone (Fig. 3).
- Serrare la vite di fissaggio (2) (Fig. 4).
- Installare il microscopio direttamente nella montatura per lente (1) finché non si sente un clic (Fig. 5).
- Tenere premuto (9) per rimuovere il microscopio dalla staffa di montaggio (Fig. 6).

Utilizzo

- Tenere premuto (8) per accendere il dispositivo. L'illuminazione a LED (6) si accenderà.
- Premere (8) per cambiare il livello di luminosità dei LED (basso/medio/alto).
- Premere (11) per cambiare la modalità di illuminazione LED. È possibile scegliere da 2 temperature colore (luce fredda o calda) in 3 intervalli di illuminazione (cerchio completo / semicerchio sinistro / semicerchio destro) in ciascuna delle 3 modalità di luminosità (bassa/media/alta), oppure selezionare la modalità UV a cerchio completo.
- Posizionare il microscopio direttamente sopra l'oggetto che si desidera catturare.
- Tenere premuto (8) per spegnere il dispositivo.

! Se sono presenti angoli scuri uniformi intorno all'immagine, regolare lo zoom digitale sullo smartphone. Se gli angoli scuri appaiono irregolari, verificare che il foro lente (3) sia allineato con la fotocamera principale dello smartphone prima di riprovare.

Specifiche

Ingrandimento	200x
Distanza di messa a fuoco	10 mm
Diametro lente obiettivo	6 mm
Materiale ottiche	vetro ottico
Rivestimento ottiche	completamente multirivestite
Filtro CPL	+
Livello di luminosità	3 modalità
Illuminazione LED	19 modalità
Compatibilità con modelli di smartphone	iPhone, Android (larghezza smartphone: 71–105 mm, spessore smartphone: ≤ 20 mm)
Cuscinetti in EVA	24 x 4,5 x 2 mm (3 pz.) 24 x 4,5 x 3 mm (3 pz.) 24 x 4,5 x 4 mm (3 pz.)
Intervallo di temperature di esercizio	0... +45 °C
Alimentazione	batteria ricaricabile agli ioni di litio da 3,7 V, 110 mA·h; adattatore CC da 5 V, 1 A (non incluso); cavo USB Tipo-C (incluso)
Durata della batteria	120 min

Il produttore si riserva il diritto di apportare modifiche senza preavviso alla gamma di prodotti e alle specifiche.

Cura e manutenzione

Nel caso si utilizzi l'apparecchio in presenza di bambini o di altre persone che non abbiano letto e compreso appieno queste istruzioni, prendere le precauzioni necessarie. Non cercare per nessun motivo di smontare autonomamente l'apparecchio. Proteggere il dispositivo da acqua, polvere, urti improvvisi ed eccessiva forza meccanica. Non toccare le superfici ottiche con le dita. Pulire la superficie della lente con un flusso di aria compressa o una salvietta morbida per lenti. Non tentare mai di adoperare uno strumento danneggiato o con componenti elettriche danneggiate! Conservare il dispositivo in un luogo fresco e asciutto. **In caso di ingestione di una parte dell'apparecchio o della batteria, consultare immediatamente un medico.**

Istruzioni di sicurezza per le batterie

Il dispositivo è dotato di una batteria ricaricabile agli ioni di litio. Questo evita la frequente sostituzione delle batterie. Spegnerne sempre il dispositivo in caso di inutilizzo. Se la carica della batteria è bassa, ricaricare il dispositivo in tempo. Non surriscaldare la batteria. Non scaricare completamente la batteria. Per evitare il rischio di ingestione, soffocamento o intossicazione, tenere le batterie fuori dalla portata dei bambini. Disporre delle batterie esaurite secondo le norme vigenti nel proprio paese.

Garanzia internazionale Levenhuk

Tutti i telescopi, i microscopi, i binocoli e gli altri prodotti ottici Levenhuk, ad eccezione degli accessori, godono di una **garanzia a vita** per i difetti di fabbricazione o dei materiali. Garanzia a vita rappresenta una garanzia per la vita del prodotto sul mercato. Tutti gli accessori Levenhuk godono di una garanzia di **due anni** a partire dalla data di acquisto per i difetti di fabbricazione e dei materiali. Levenhuk riparerà o sostituirà i prodotti o relative parti che, in seguito a ispezione effettuata da Levenhuk, risultino presentare difetti di fabbricazione o dei materiali. Condizione per l'obbligo di riparazione o sostituzione da parte di Levenhuk di tali prodotti è che il prodotto venga restituito a Levenhuk unitamente ad una prova d'acquisto la cui validità sia riconosciuta da Levenhuk.

Per maggiori dettagli, visitare il nostro sito web: eu.levenhuk.com/warranty

Per qualsiasi problema di garanzia o necessità di assistenza per l'utilizzo del prodotto, contattare la filiale Levenhuk di zona.

PL LED mikroskop do smartfonu Levenhuk Kelvin TMC10

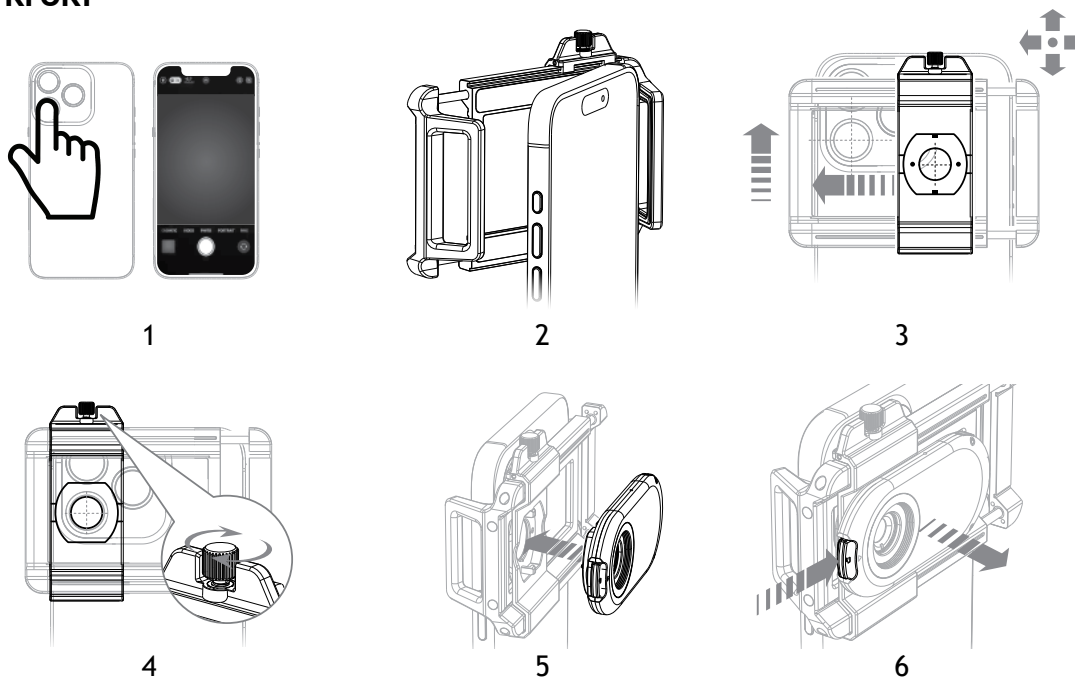
Uwaga! Nie wolno patrzeć bezpośrednio na słońce przez to urządzenie, ponieważ może to spowodować trwałe uszkodzenie wzroku, a nawet ślepotę.

Zawartość zestawu: LED mikroskop, uchwyt montażowy telefon-objektyw, przewód USB typu C, podkładki EVA (9 szt.), pokrowiec, ściereczka do czyszczenia, instrukcja obsługi i karta gwarancyjna.

Ładowanie urządzenia

Podłącz przewód USB typu C do gniazda USB typu C (10) i powerbanku, komputera lub zasilacza sieciowego (brak w zestawie). Wskaźnik zasilania (7) zaświeci się na czerwono. Ładowanie trwa około 90 minut. Po zakończeniu ładowania wskaźnik zasilania zaświeci się na zielono.

Pierwsze kroki



- Znajdź główny aparat w smartfonie. Aby to zrobić, otwórz aplikację aparatu na smartfonie i zastoń palcem kolejno każdy obiektyw z tyłu smartfonu. Moduł, po zaślgnięciu którego obraz na ekranie jest czarny, jest aparatem głównym (rys. 1).
- Delikatnie wciśnij smartfon do uchwytu montażowego telefon-objektyw (rys. 2). Aby precyzyjnie dopasować uchwyt montażowy do grubości i szerokości swojego telefonu, użyj miękkich podkładek EVA (w zestawie).
- Przesuń mocowanie do obiektywu (1) w poziomie i pionie, aby dostosować otwór na obiektyw (3) do głównego aparatu smartfonu (rys. 3).
- Dokręć śrubę mocującą (2) (rys. 4).
- Zainstaluj mikroskop bezpośrednio na mocowaniu do obiektywu (1), aż usłyszysz kliknięcie (rys. 5).
- Naciśnij i przytrzymaj (9), aby zdjąć mikroskop z uchwytu montażowego (rys. 6).

Obsługa

- Naciśnij i przytrzymaj przycisk (8), aby włączyć urządzenie. Oświetlenie LED (6) włączy się.
- Naciśnij przycisk (8), aby zmienić poziom jasności LED (niski/średni/wysoki).
- Naciśnij przycisk (11), aby zmienić tryb oświetlenia LED. Możesz wybierać spośród 2 temperatur barwowych (światło chłodne lub ciepłe) w 3 zakresach oświetlenia (pełny pierścień / lewa połowa pierścienia / prawa połowa pierścienia) w każdym z 3 poziomów jasności (niski/średni/wysoki). Możesz również wybrać oświetlenie UV w trybie pełnego pierścienia.
- Umieść mikroskop bezpośrednio nad obiektem, który chcesz zarejestrować.
- Naciśnij i przytrzymaj przycisk (8), aby wyłączyć urządzenie.

! Jeśli na obrazie są widoczne jednolite ciemne narożniki, dostosuj powiększenie cyfrowe na smartfonie. Jeśli ciemne narożniki są nierówne, sprawdź, czy otwór na obiektyw (3) jest ustawiony zgodnie z głównym aparatem smartfonu, następnie spróbuj ponownie.

Dane techniczne

Powiększenie	200 razy
Dystans ostrzenia	10 mm
Średnica soczewki obiektywowej	6 mm
Materiał układu optycznego	szkło optyczne
Powłoka układu optycznego	pełna powłoka wielowarstwowa
Filtr CPL	+
Poziom jasności	3 tryby
Oświetlenie LED	19 trybów
Zgodność z modelami smartfonów	iPhone, Android (szerokość smartfonu: 71–105 mm, grubość smartfonu: ≤ 20 mm)
Podkładki EVA	24 x 4,5 x 2 mm (3 szt.) 24 x 4,5 x 3 mm (3 szt.) 24 x 4,5 x 4 mm (3 szt.)
Zakres temperatury pracy	0... +45 °C
Zasilanie	akumulator litowo-jonowy 3,7 V, 110 mA·h; zasilacz DC 5 V, 1 A (brak w zestawie); przewód USB typu C (w zestawie)
Czas pracy baterii	120 min

Producent zastrzega sobie prawo wprowadzenia zmian w ofercie produktów i specyfikacjach bez uprzedniego powiadomienia.

Konserwacja i pielęgnacja

Zachowaj szczególną ostrożność, gdy urządzenia używają dzieci lub osoby, które nie w pełni zapoznały się z instrukcjami. Nie podejmuj prób samodzielnego demontażu urządzenia. Chronić urządzenie przed wilgocią, pyłem, upadkami z wysokości i działaniem nadmiernej siły mechanicznej. Nie dotykaj powierzchni optycznych palcami. Wyczyść powierzchnię soczewki sprężonym powietrzem lub specjalną miękką ściereczką do czyszczenia soczewek. Nie wolno używać uszkodzonego urządzenia ani urządzenia z uszkodzonymi elementami elektrycznymi! Przechowywać w suchym i chłodnym miejscu. **W razie pošknięcia jakiegokolwiek części lub baterii należy natychmiast skontaktować się z lekarzem.**

Instrukcje dotyczące bezpiecznego obchodzenia się z bateriami

Urządzenie jest wyposażone w akumulator litowo-jonowy. Pozwala to uniknąć częstej wymiany baterii. Zawsze wyłączaj urządzenie, gdy nie jest używane. Jeśli poziom naładowania akumulatora jest niski, należy naładować urządzenie na czas. Nie przegrzewać akumulatora. Nie należy całkowicie rozładowywać akumulatora. Baterie przechowywać w miejscu niedostępnym dla dzieci, aby uniknąć ryzyka pošknięcia, uduszenia lub zatrucia. Zużyte baterie należy utylizować zgodnie z obowiązującymi lokalnie przepisami.

Gwarancja międzynarodowa Levenhuk

Wszystkie teleskopy, mikroskopy, lornetki i inne przyrządy optyczne Levenhuk, za wyjątkiem akcesoriów, posiadają **dożywotnią gwarancję** obejmującą wady materiałowe i wykonawcze. Dożywotnia gwarancja to gwarancja na cały okres użytkowania produktu. Wszystkie akcesoria Levenhuk są wolne od wad materiałowych i wykonawczych i pozostaną takie przez **dwa lata** od daty zakupu detalicznego. Firma Levenhuk naprawi lub wymieni produkty lub ich części, w przypadku których kontrola prowadzona przez Levenhuk wykaże obecność wad materiałowych lub wykonawczych. Warunkiem wywiązania się przez firmę Levenhuk z obowiązku naprawy lub wymiany produktu jest dostarczenie danego produktu firmie razem z dowodem zakupu uznawanym przez Levenhuk.

Więcej informacji na ten temat znajduje się na stronie: pl.levenhuk.com/gwarancja

W przypadku wątpliwości związanych z gwarancją lub korzystaniem z produktu, proszę skontaktować się z lokalnym przedstawicielem Levenhuk.

PT Microscópio com LED para smartphone Levenhuk Kelvin TMC10

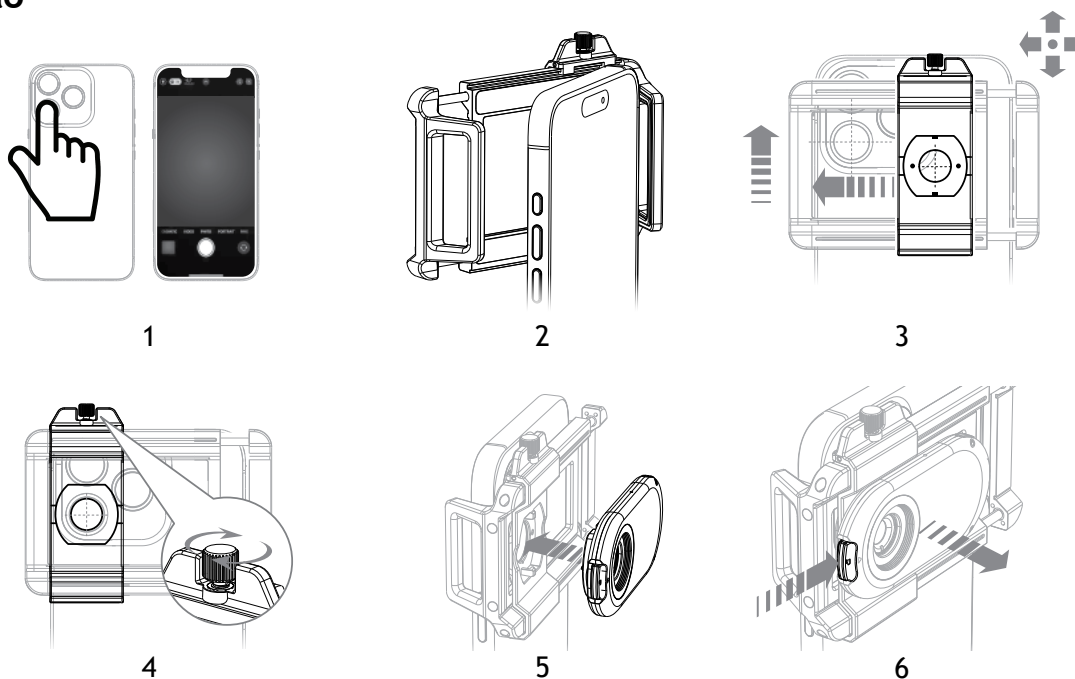
Atenção! Nunca olhe diretamente para o sol através deste dispositivo. Caso contrário, corre o risco de sofrer lesões oculares permanentes e até cegueira.

O kit inclui: microscópio com LED, suporte de montagem telefone-lente, cabo USB tipo C, almofadas de proteção EVA (9 unidades), bolsa, pano de limpeza, manual do utilizador e garantia.

Carregamento do dispositivo

Ligue o cabo USB tipo C à ranhura USB tipo C (10) e ao power bank, PC ou ao adaptador de alimentação (não incluído). O indicador de alimentação (7) acende-se a vermelho. O carregamento demora cerca de 90 minutos. Quando o carregamento estiver concluído, o indicador de alimentação acende-se a verde.

Introdução



- Encontre a câmara principal no smartphone. Para tal, abra a aplicação da câmara no smartphone e cubra cada lente na parte de trás, uma a uma, com o dedo. O módulo que faz com que a imagem no ecrã fique preta quando coberta é a câmara principal (Fig. 1).
- Encaixe cuidadosamente o smartphone no suporte de montagem telefone-lente (Fig. 2). Para ajustar com precisão o suporte de montagem à espessura e largura do seu telefone, utilize as almofadas de proteção EVA (incluídas).
- Mova o suporte da lente (1) na horizontal e na vertical para alinhar o orifício da lente (3) com a câmara principal do smartphone (Fig. 3).
- Aperte o parafuso de fixação (2) (Fig. 4).
- Instale o microscópio diretamente no suporte da lente (1) até ouvir um clique (Fig. 5).
- Prima sem soltar (9) para remover o microscópio do suporte de montagem (Fig. 6).

Utilização

- Prima sem soltar (8) para ligar o dispositivo. A iluminação LED (6) acende.
- Prima (8) para alterar o nível de luminosidade do LED (baixo/médio/alto).
- Prima (11) para mudar o modo de iluminação LED. Pode escolher entre 2 temperaturas da cor (luz fria ou quente) em 3 intervalos de iluminação (círculo completo / semicírculo esquerdo / semicírculo direito) em cada um dos 3 modos de luminosidade (baixo/médio/alto), ou pode selecionar o modo UV de círculo completo.
- Coloque o microscópio diretamente por cima do objeto que pretende captar.
- Prima sem soltar (8) para desligar o dispositivo.

! Se houver cantos escuros uniformes à volta da imagem, ajuste o zoom digital no smartphone. Se os cantos parecerem irregulares, confirme que a abertura da lente (3) está alinhada com a câmara principal do smartphone antes de tentar novamente.

Especificações

Ampliação	200x
Distância de focagem	10 mm
Diâmetro da lente objetiva	6 mm
Material ótico	vidro ótico
Revestimento ótico	revestimento múltiplo integral
Filtro CPL	+
Nível de luminosidade	3 modos
Iluminação LED	19 modos
Compatibilidade com modelos de smartphone	iPhone, Android (largura do smartphone: 71–105 mm, espessura do smartphone: ≤ 20 mm)
Almofadas de proteção EVA	24 x 4,5 x 2 mm (3 unidades)
	24 x 4,5 x 3 mm (3 unidades)
	24 x 4,5 x 4 mm (3 unidades)
Intervalo de temperatura de funcionamento	0... +45 °C
Fonte de alimentação	bateria de íões de lítio recarregável de 3,7 V, 110 mA·h; adaptador de CC de 5 V, 1 A (não incluído); cabos USB tipo C (incluído)
Duração da bateria	120 min

O fabricante reserva-se o direito de efetuar alterações à gama de produtos e especificações sem aviso prévio.

Cuidado e manutenção

Tome as precauções necessárias quando usar o dispositivo com crianças, ou com outras pessoas que não leram, ou não compreenderam totalmente estas instruções. Não tente desmontar o dispositivo por conta própria, por qualquer motivo. Proteja o dispositivo contra água, pó, impactos repentinos e força mecânica excessiva. Não toque nas superfícies óticas com os dedos. Limpe a superfície da lente com ar comprimido ou um pano de limpeza suave para lentes. Nunca tente utilizar um dispositivo danificado ou um dispositivo com peças elétricas danificadas! Guarde o dispositivo num local seco e fresco. Se uma parte do dispositivo ou a bateria for engolida, procure imediatamente assistência médica.

Instruções de segurança para as baterias

O dispositivo está equipado com uma bateria de íões de lítio recarregável. Isto evita uma substituição frequente da bateria. Desligue sempre o dispositivo quando não estiver em utilização. Se a carga de bateria for baixa, recarregue o dispositivo a tempo. Não sobreaqueça a bateria. Não descarregue a bateria por completo. Mantenha as baterias fora do alcance das crianças, para evitar riscos de ingestão, asfixia ou intoxicação. Utilize as baterias usadas conforme prescrito pelas leis do seu país.

Garantia vitalícia internacional Levenhuk

Todos os telescópios, microscópios, binóculos ou outros produtos óticos Levenhuk, exceto seus acessórios, são acompanhados de **garantia vitalícia** contra defeitos dos materiais e acabamento. A garantia vitalícia é uma garantia para a vida útil do produto no mercado. Todos os acessórios Levenhuk têm garantia de materiais e acabamento livre de defeitos por **dois anos** a partir da data de compra. A Levenhuk irá reparar ou substituir o produto ou sua parte que, com base em inspeção feita pela Levenhuk, seja considerado defeituoso em relação aos materiais e acabamento. A condição para que a Levenhuk repare ou substitua tal produto é que ele seja enviado à Levenhuk juntamente com a nota fiscal de compra.

Para detalhes adicionais, visite nossa página na internet: eu.levenhuk.com/warranty

Se surgirem problemas relacionados à garantia ou se for necessária assistência no uso do produto, contate a filial local da Levenhuk.

RU Микроскоп для телефона с подсветкой Levenhuk Kelvin TMC10

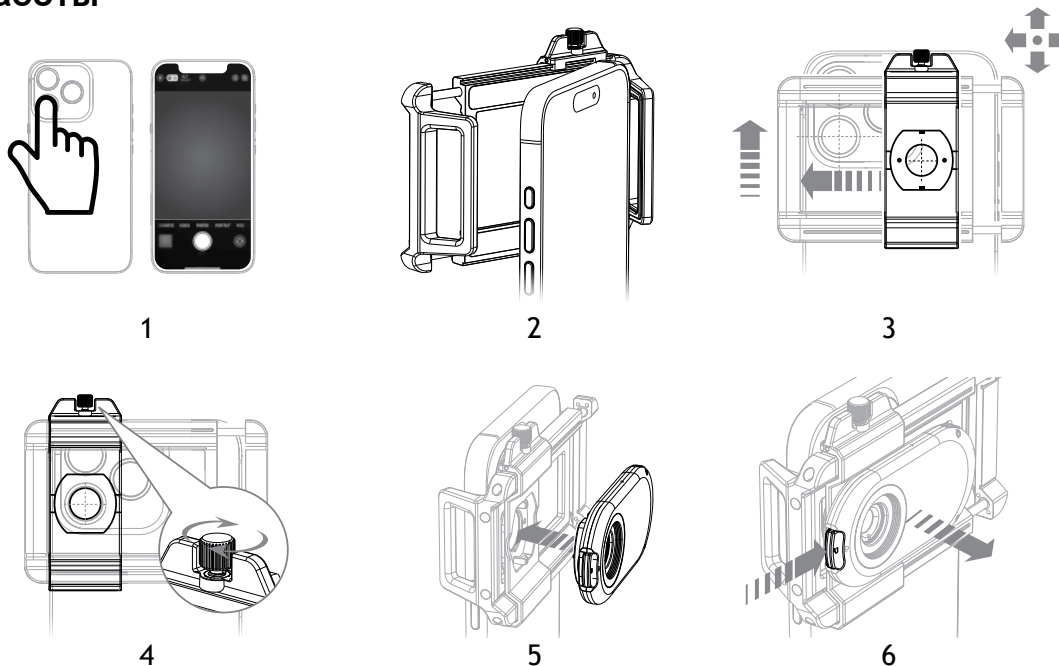
Внимание: не смотрите в объективы на Солнце! Это может привести к необратимым повреждениям зрения вплоть до полной слепоты.

Комплектация: микроскоп с подсветкой, клетка для крепления телефона к объективу, кабель USB Type-C, вставки из ЭВА (9 шт.), чехол, чистящая салфетка, инструкция по эксплуатации и гарантийный талон.

Зарядка устройства

Подсоедините кабель USB Type-C к разъему USB Type-C (10) и внешнему аккумулятору, компьютеру или сетевому адаптеру (не входит в комплект). Индикатор питания (7) загорится красным. Зарядка занимает примерно 90 минут. Когда прибор будет заряжен, индикатор питания загорится зеленым.

Начало работы



- Найдите основную камеру. Для этого откройте приложение камеры на смартфоне и последовательно закрывайте объективы пальцем. Тот, при закрытии которого пропадает изображение, и является основной камерой (рис. 1).
- Аккуратно вставьте смартфон в клетку для крепления телефона к объективу (рис. 2). Для точной подгонки клетки для крепления под толщину и ширину вашего телефона используйте мягкие вставки из ЭВА (в комплекте).
- При необходимости перемещайте крепление для объектива (1) по горизонтали и вертикали, чтобы совместить отверстие для объектива (3) с основной камерой смартфона (рис. 3).
- Затяните крепежный винт (2) (рис. 4).
- Установите микроскоп в крепление для объектива (1) до щелчка (рис. 5).
- Нажмите и удерживайте кнопку (9), чтобы снять микроскоп (рис. 6).

Использование

- Нажмите и удерживайте кнопку (8), чтобы включить прибор. Загорятся белые светодиоды (6).
- Нажмите кнопку (8), чтобы изменить яркость светодиодной подсветки (низкая/средняя/высокая).
- Нажмите кнопку (11), чтобы изменить режим светодиодной подсветки. Вы можете выбрать одну из двух цветовых температур (холодный или теплый свет) в трех диапазонах освещения (полный круг / левая половина круга / правая половина круга) для каждого из трех режимов яркости (низкий/средний/высокий), либо выбрать режим полного круга с УФ-подсветкой.
- Держите микроскоп над объектом, который вы хотите сфотографировать.
- Нажмите и удерживайте кнопку (8), чтобы выключить прибор.

! Если вокруг изображения появляются равномерные темные углы, отрегулируйте настройки цифрового увеличения на смартфоне. Если изображение в темных углах нечеткое, перед повторной попыткой убедитесь, что отверстие для объектива (3) совмещено с основной камерой вашего смартфона.

Технические характеристики

Увеличение	200x
Дистанция фокусировки	10 мм
Диаметр объектива	6 мм
Материал оптики	оптическое стекло
Покрытие оптики	полное многослойное
Поляризационный фильтр	+
Уровень яркости	3 режима
Светодиодная подсветка	19 режимов
Время зарядки	90 мин
Совместимость с моделями смартфонов	iPhone, Android (ширина смартфона: 71–105 мм, толщина смартфона: ≤ 20 мм)
Вставки из ЭВА	24 x 4,5 x 2 мм (3 шт.)
	24 x 4,5 x 3 мм (3 шт.)
	24 x 4,5 x 4 мм (3 шт.)
Диапазон рабочих температур	0... +45 °С
Источник питания	литий-ионный аккумулятор, 3,7 В, 110 мА·ч; сетевой адаптер 5 В, 1 А (не входит в комплект); кабель USB Type-C для зарядки (входит в комплект)
Время работы от аккумулятора	120 мин

Производитель оставляет за собой право вносить любые изменения в модельный ряд и технические характеристики или прекращать производство изделия без предварительного уведомления.

Уход и хранение

Будьте внимательны, если пользуетесь прибором вместе с детьми или людьми, не знакомыми с инструкцией. Не разбирайте прибор. Сервисные и ремонтные работы могут проводиться только в специализированном сервисном центре. Оберегайте прибор от воды, пыли, резких ударов и чрезмерных механических воздействий. Не касайтесь пальцами поверхностей линз. Очищайте поверхность линз сжатым воздухом или мягкой салфеткой для чистки оптики. Никогда не используйте поврежденное устройство или устройство с поврежденными электрическими деталями! Храните прибор в сухом прохладном месте. **Если деталь прибора или элемент питания были проглочены, срочно обратитесь за медицинской помощью.**

Использование элементов питания

Устройство оснащено литий-ионным аккумулятором. Это позволяет избежать частой замены батарей. Выключайте устройство, когда оно не используется. Если заряд аккумулятора низкий, зарядите устройство. Не допускайте перегрева батареи. Не допускайте полной разрядки батареи. Храните элементы питания в недоступном для детей месте, чтобы избежать риска их проглатывания, удушья или отравления. Утилизируйте использованные элементы питания в соответствии с предписаниями закона.

Международная бессрочная гарантия Levenhuk

Компания Levenhuk гарантирует отсутствие дефектов в материалах конструкции и дефектов изготовления изделия. Продавец гарантирует соответствие качества приобретенного вами изделия компании Levenhuk требованиям технической документации при соблюдении потребителем условий и правил транспортировки, хранения и эксплуатации изделия. Срок гарантии: на аксессуары – **6 (шесть) месяцев** со дня покупки, на остальные изделия – **бессрочная гарантия** (действует в течение всего срока эксплуатации прибора).

Подробнее об условиях гарантийного обслуживания см. на сайте levenhuk.ru/support

По вопросам гарантийного обслуживания вы можете обратиться в ближайшее представительство компании Levenhuk.

TR Levenhuk Kelvin TMC10 LED Mikroskop Akıllı Telefon İçin

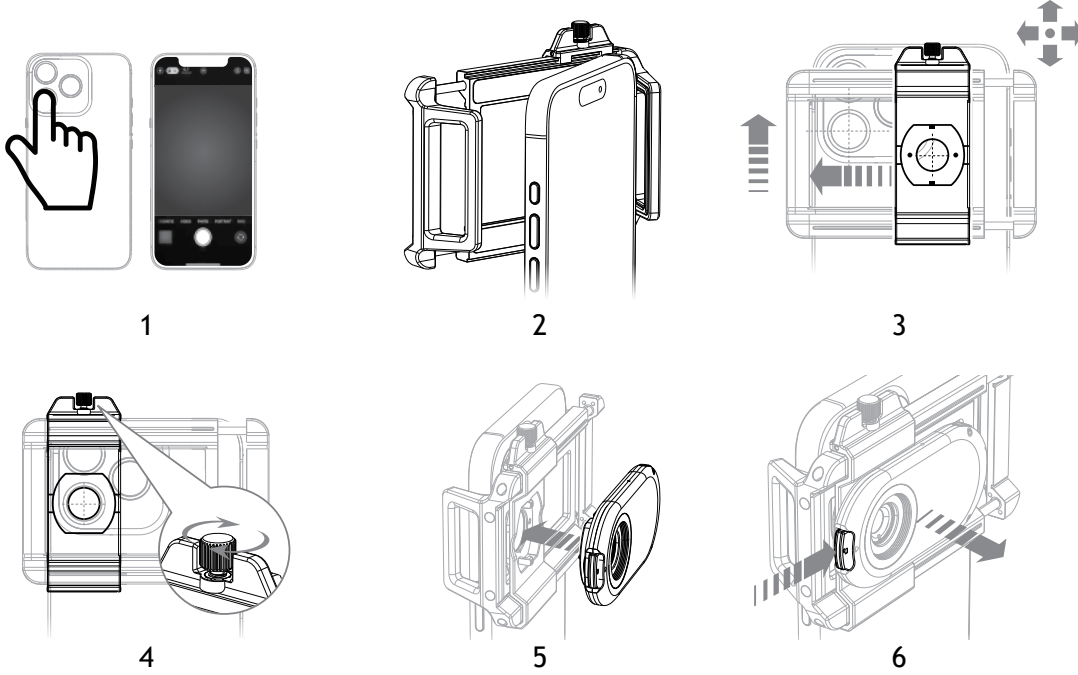
Dikkat! Kalıcı göz hasarına ve hatta körlüğe neden olabileceğinden bu cihaz içinden kesinlikle doğrudan Güneşe bakmayın.

Kit içeriği: LED mikroskop, telefon-mercek montaj braketini, USB Tip-C kablosu, EVA pedler (9 adet), kılıf, temizleme bezi, kullanım kılavuzu ve garanti.

Cihazın şarj edilmesi

USB Tip-C kablosunu USB Tip-C yuvasına (10) ve taşınabilir güç kaynağına, bilgisayar ya da güç adaptörüne (dahil değildir) bağlayın. Güç göstergesi (7) kırmızı yanacaktır. Şarj yaklaşık 90 dakika sürer. Şarj tamamlandığında, güç göstergesi ışığı yeşil yanar.

Başlarken



- Akıllı telefonunuzda ana kamerayı bulun. Bunu yapmak için cihazınızda kamera uygulamasını açın ve parmağınız ile arkadaki her bir merceği tek tek kapatın. Kapatıldığında ekrandaki görüntüyü siyaha çeviren modül ana kameradır (Şek. 1).
- Akıllı telefonunuzu telefon-mercek montaj braketine nazikçe itin (Şek. 2). Montaj braketini telefonunuzun kalınlığına ve genişliğine hassas bir şekilde ayarlamak için EVA pedleri (dahildir) kullanın.
- Mercek deliğini (3) akıllı telefonunuzun ana kamerası ile hizalamak için mercek yuvasını (1) yatay ve dikey olarak hareket ettirin (Şek. 3).
- Sabitleme vidasını (2) sıkın (Şek. 4).
- Mikroskobu doğrudan mercek yuvasına (1) bir klik sesi duyana kadar yerleştirin (Şek. 5).
- Mikroskobu montaj braketinden çıkarmak için (9) öğesini basılı tutun (Şek. 6).

Kullanım

- Cihazı açmak için (8) düğmesini basılı tutun. LED aydınlatma (6) yanacaktır.
- LED parlaklık seviyesini ayarlamak için (8) düğmesine basın (düşük/orta/yüksek).
- LED aydınlatma modunu değiştirmek için (11) düğmesine basın. 3 parlaklık modunun her birinde 3 aydınlatma aralığında (tam daire / sol yarım daire / sağ yarım daire) 2 renk sıcaklığı arasında (soğuk veya sıcak ışık) seçim yapabilir ya da UV tam daire modunu seçebilirsiniz.
- Mikroskobu doğrudan çekmek istediğiniz cismin üzerine yerleştirin.
- Cihazı kapatmak için (8) düğmesini basılı tutun.

! Görüntü çevresinde tekdüze karanlık köşeler varsa, akıllı telefonunuzda dijital yakınlaştırmayı ayarlayın. **Karanlık köşeler dengesiz görünüyorsa, yeniden denemeden önce mercek deliğinin (3) akıllı telefonunuzun ana kamerası ile hizalandığından emin olun.**

Teknik Özellikler

Büyütme	200x
Odaklama uzaklığı	10 mm
Objektif merceği çapı	6 mm
Optik malzemesi	optik cam
Optik parça kaplaması	tamamen çoklu kaplamalı
CPL filtresi	+
Parlaklık seviyesi	3 mod
LED aydınlatma	19 mod
Akıllı telefon modelleri ile uyumluluk	iPhone, Android (akıllı telefon genişliği: 71–105 mm, akıllı telefon kalınlığı: ≤ 20 mm)
EVA pedler	24 x 4,5 x 2 mm (3 adet) 24 x 4,5 x 3 mm (3 adet) 24 x 4,5 x 4 mm (3 adet)
Çalışma sıcaklığı aralığı	0... +45 °C
Güç kaynağı	3,7 V, 110 mA·h yeniden şarj edilebilir Li-ion pil; 5 V, 1 A DC adaptörü (dahil değildir); USB Tip-C kablosu (dahil)
Pil süresi	120 dk

Üretici, ürün serisinde ve teknik özelliklerinde önceden bildirimde bulunmaksızın değişiklik yapma hakkını saklı tutar.

Bakım ve onarım

Bu cihazı, bu talimatları okuyamayacak veya tamamen anlayamayacak çocuklar ve diğer kişiler ile birlikte kullanacağınız zaman gerekli önlemleri alın. Cihazı herhangi bir sebep için kendi başınıza sökmeye çalışmayın. Cihazı suya, toza, ani darbelere ve aşırı mekanik güçlere karşı koruyun. Optik yüzeylere parmaklarınızla dokunmayın. Lens yüzeyini, basınçlı hava veya yumuşak bir lens temizleme bezi ile temizleyin. Hasarlı bir cihazı veya elektrikli parçaları hasar görmüş bir cihazı asla çalıştırmayı denemeyin! Cihazı kuru ve serin bir yerde saklayın. **Cihaz veya pilin bir parçası yutulduğu takdirde, hemen tıbbi yardım alınmalıdır.**

Pil güvenliği talimatları

Cihaz, şarj edilebilir bir lityum-iyon pil ile donatılmıştır. Bu, pilin sık olarak değiştirilmesini önler. Kullanılmadığı zaman cihazı her zaman kapatın. Pil şarjı düşükse, lütfen cihazı zamanında şarj edin. Pili aşırı ısıtmayın. Pili tamamen boşaltmayın. Yutma, boğulma veya zehirlenme riskini önlemek için pilleri çocukların erişemeyeceği bir yerde saklayın. Kullanılmış pilleri ülkenizin yasalarında belirtildiği şekilde değerlendirin.

Levenhuk Uluslararası Ömür Boyu Garanti

Tüm Levenhuk teleskopları, mikroskopları, dürbünleri ve diğer optik ürünleri, aksesuarlar hariç olmak üzere, malzeme ve işçilik kaynaklı kusurlara karşı **ömür boyu garantilidir**. Ömür boyu garanti, piyasadaki ürünün kullanım ömrü boyunca garanti altında olması anlamına gelir. Tüm Levenhuk aksesuarları, perakende satış yoluyla alınmasından sonra **2 yıl boyunca** malzeme ve işçilik kaynaklı kusurlara karşı garantilidir. Bu garanti sayesinde, tüm garanti koşulları sağlandığı takdirde, Levenhuk ofisi bulunan herhangi bir ülkede Levenhuk ürününüz için ücretsiz olarak onarım veya değişim yapabilirsiniz.

Ayrıntılı bilgi için web sitemizi ziyaret edebilirsiniz: tr.levenhuk.com/garanti

Garanti sorunları ortaya çıkarsa veya ürününüzü kullanırken yardıma ihtiyacınız olursa, yerel Levenhuk şubesi ile iletişime geçin.

The original Levenhuk cleaning accessories



Levenhuk Cleaning Pen LP10



Removes dust with a brush

The soft tip is treated with a special cleaning fluid that removes greasy stains

Does not damage optical coatings of the lenses

Leaves no smudges or stains

Levenhuk Inc. (USA): 6021 Catlin Dr., Tampa, FL 33612, USA,
+1 813 468-3001, contact_us@levenhuk.com
Levenhuk Optics s.r.o. (Europe): V Chotejně 700/7, 102 00 Prague 102,
Czech Republic, +420 737-004-919, sales-info@levenhuk.cz
Levenhuk® is registered trademark of Levenhuk, Inc.
© 2006–2026 Levenhuk, Inc. All rights reserved.
levenhuk.com
20260506

levenhuk[®]
Zoom&Joy