

МИКРОСКОП БИОЛОГИЧЕСКИЙ
MAGUS BIO 240B | 240T | DH240
РУКОВОДСТВО ПО ЭКСПЛУАТАЦИИ



MAGUS



До начала работы на микроскопе необходимо внимательно прочитать данное руководство, изучить конструкцию, принцип действия, правила эксплуатации микроскопа, эксплуатационные ограничения и меры безопасности при использовании прибора.

В связи с постоянным усовершенствованием микроскопа в настоящем руководстве могут быть не отражены частичные конструктивные изменения, не влияющие на качество работы и правила эксплуатации.

ПРАВИЛА ТЕХНИКИ БЕЗОПАСНОСТИ

1. Для предотвращения удара электрическим током или возгорания отключайте питание микроскопа и отсоединяйте шнур питания из разъема перед сборкой микроскопа, заменой лампы или адаптера питания.
2. За исключением съемных деталей, указанных в данном руководстве, нельзя разбирать микроскоп. Это может привести к разъюстировке. В случае неисправности обращайтесь в квалифицированный сервисный центр.
3. Проверяйте соответствие входного напряжения микроскопа напряжению местной сети электропитания. Неправильное входное напряжение может вызвать короткое замыкание или возгорание.
4. Использование неподходящей лампы, адаптера или шнура электропитания может привести к повреждению или возгоранию микроскопа. Шнур электропитания должен быть заземлен.
5. Не подвергайте шнур питания чрезмерному усилию: не изгибайте и не перекручивайте. Используйте при работе с микроскопом адаптер и шнур из комплекта микроскопа.
6. Если на микроскоп попали брызги воды, отключите электропитание, отсоедините шнур электропитания, вытрите воду сухой тряпкой.
7. Для предотвращения короткого замыкания или любых других неисправностей не подвергайте микроскоп воздействию высоких температур или среды с высокой влажностью в течение длительного времени.
8. Лампа микроскопа во время работы нагревается. Во избежание ожогов не следует прикасаться к линзе коллектора и к самой лампе в течение 10 минут после выключения лампы. Для предотвращения пожара не следует размещать рядом с вентиляционными отверстиями на основании бумагу, горючие или взрывчатые материалы.

9. В микроскопе использован коаксиальный механизм грубой/тонкой фокусировки. Не следует поворачивать левую/правую рукоятки грубой/тонкой фокусировки в разных направлениях. При достижении предела перемещения нельзя продолжать вращать рукоятку грубой фокусировки.
10. Избегайте размещения микроскопа под прямыми солнечными лучами или в другом ярко освещенном месте. Не подвергайте микроскоп воздействию высоких температур, влажности или пыли, это может привести к запотеванию, плесени, загрязнению оптических деталей.
11. Не применяйте вместо иммерсионного масла суррогаты, так как это ухудшит качество изображения и повредит объективы.
12. Не касайтесь пальцами поверхностей линз. Используйте кисточку и специальные средства для чистки оптики.
13. Установка лампы. В данном микроскопе в качестве источника света применяются светодиодные LED-лампы. Замена лампы осуществляется поставщиком оборудования или в профессиональном центре технического обслуживания. Самостоятельная замена может привести к нарушению функции освещения.

СОДЕРЖАНИЕ

1 ОПИСАНИЕ МИКРОСКОПА	5
Назначение	5
Технические характеристики	5
Состав микроскопа	7
2 ОПИСАНИЕ СОСТАВНЫХ ЧАСТЕЙ	11
Штатив микроскопа	11
Фокусировочный механизм	11
Визуальная насадка	12
Окуляры	12
Револьверное устройство	12
Объективы	12
Конденсорное устройство	13
Предметный столик	13
Осветитель	14
Встроенная цифровая камера (DH240)	14
3 РАСПАКОВКА МИКРОСКОПА И УСТАНОВКА СОСТАВНЫХ ЧАСТЕЙ	15
4 РАБОТА НА МИКРОСКОПЕ	17
Включение освещения	17
Настройка функций ЖК-экрана	17
Размещение объекта	19
Фокусировка на объект	19
Настройка визуальной насадки	20
Настройка конденсора	20
Работа с иммерсионными объективами	21
Определение общего увеличения микроскопа	21
Определение поля зрения микроскопа	21
5 РАБОТА С ДОПОЛНИТЕЛЬНЫМИ УСТРОЙСТВАМИ	22
Использование в работе окуляра с измерительной шкалой	12
Использование камеры (MAGUS Bio 240T)	23
Использование калибровочного слайда при работе с камерой	23
6 ВОЗМОЖНЫЕ НЕИСПРАВНОСТИ ПРИ РАБОТЕ С МИКРОСКОПОМ	24
7 КОМПЛЕКТНОСТЬ	26
8 ОБСЛУЖИВАНИЕ МИКРОСКОПА	27
Замена лампы и адаптера питания	27
Техническое обслуживание	27
9 Гарантия MAGUS	28

Микроскоп лабораторный MAGUS Bio 240 (далее – микроскоп) сконструирован и испытан в соответствии с международными стандартами по технике безопасности. Микроскоп безопасен для здоровья, жизни, имущества потребителя и окружающей среды при правильной его эксплуатации. Правильное обслуживание микроскопа является необходимым условием его надежной и безопасной работы.

1 ОПИСАНИЕ МИКРОСКОПА

НАЗНАЧЕНИЕ

Микроскоп предназначен для исследования объектов при освещении проходящим светом по методу светлого поля. На микроскопе можно изучать окрашенные и неокрашенные биологические объекты в виде мазков и срезов.

Микроскоп применяется в лабораториях медико-биологической сферы, биотехнологии, материаловедении, фармацевтических исследованиях, сельском хозяйстве, службе охраны окружающей среды, криминалистике. Микроскоп можно использовать в научных целях, для лабораторной диагностики, для обучения.

ТЕХНИЧЕСКИЕ ХАРАКТЕРИСТИКИ (ТАБЛ.1)

Микроскоп

	MAGUS Bio 240	MAGUS Bio 240T	MAGUS Bio DH240
Увеличение микроскопа, крат	40–1000x (**80–2000x)		
Длина тубуса	Бесконечность (∞)		
	Бинокулярная	Тринокулярная Деление светового потока 100/0 и 0/100	Бинокулярная со встроенной камерой
Визуальная насадка	Посадочный диаметр окуляров 23,2 мм тип Gemel (Зидентопф с вращением тубусов на 360°) Угол наклона визуальной насадки: 30° Межзрачковое расстояние: 47–75 мм Диоптрийная подвижка на обоих тубусах $\pm 5D$ Собственное увеличение насадки: 1x		
Окуляры, крат/поле, мм	WF10x/20, удаленный зрачок *10x/20 мм со шкалой; *10x/20 мм с центроуказателем; *15x/16 мм; *16x/11 мм; *20x/12 мм		
Револьверное устройство	На 4 объектива, кодированное		
Тип коррекции объективов	планахроматы, рассчитаны на длину тубуса «бесконечность» (∞), парфокальная высота 45 мм		
Объективы, крат/апертура	4x/0,10; 10x/0,25; 40x/0,65; 100x/1,25 (ми) *20x/0,40; *60x/0,80		
Предметный столик	Двухкоординатный механический предметный столик без выдвижной рейки Размер столика: 180x130 мм Диапазон перемещения: 74x30 мм		
Конденсор	Конденсор Аббе (числовая апертура NA=1,25). С регулируемой апертурной диафрагмой и цветовой маркировкой увеличения объективов		
Механизм фокусировки	Рукоятки грубой и тонкой фокусировки коаксиальные расположены с двух сторон Диапазон перемещения – 17 мм. Ход грубой фокусировки 37,7 мм/оборот. Цена деления тонкой фокусировки – 2 мкм Механизм регулировки жесткости хода грубой фокусировки Механизм блокировки грубой фокусировки		

Источник проходящего света	Светодиод 3 Вт с регулировкой цветовой температуры (3000–7000 К)		
Интеллектуальная система управления освещением	Автоматическая регулировка яркости освещения при смене объектива, регулировка цветовой температуры, отображение статуса на ЖК-экране, режим ожидания, эко-режим		
Светофильтр	зеленый		
ЖК-дисплей	+	+	+
Камера	–	–	8 Мпикс
Wi-Fi	–	–	+
Переходник под крепление C-mount для работы с камерой	–	0,5x	–
Электропитание	Адаптер питания AC/DC вынесен и крепится в специальном гнезде сзади штатива Входное напряжение переменного тока 100–240 В, 50/60 Гц Выходное напряжение постоянного тока 5 В 2,0 А		
Диапазон рабочих температур	0... 70 °С		
Диапазон рабочей влажности	0... 80% (при температуре до 31 °С)		
Габаритные размеры без упаковки (ШхВхД)	385x205x345	385x205x375	385x205x345
Габаритные размеры в упаковке (ШхВхД)	300x650x450	300x650x450	300x640x450
Масса без упаковки, не более, кг	9	9	9
Масса в упаковке, не более, кг	9,5	9,8	9,9
Камера (MAGUS Bio DH240)			
Цветной/монохромный	цветной		
Число мегапикселей	8		
Максимальное разрешение, пикс	3840x2160		
Размер сенсора	1/2,5" (6,22x3,50 мм)		
Размер пикселя, мкм	1,62x1,62		
Автофокус	нет		
Интерфейс	Wi-Fi		
Светочувствительность	236 мВ при 1/30 с 0,1 мВ при 1/30 с		
Время выдержки	0,244 мс–15 с		
Возможность записи видео	есть		
Кадровая частота, кадров в секунду @ при разрешении, пикс	4@3840x2160, 16@1920x1080		
Место установки	встроенная		
Питание	от общего шнура		

* Не входит в комплект, поставляется по доп. заказу.

** Достижение значения параметра возможно при использовании дополнительных окуляров и объективов.

Производитель оставляет за собой право вносить любые изменения или прекращать производство изделия без предварительного уведомления.

СОСТАВ МИКРОСКОПА

В состав микроскопа входят следующие основные части:

- штатив с источником проходящего света, механизмом фокусировки, предметным столиком, конденсорным устройством и револьвером объективов;
- адаптер питания;
- визуальная насадка;
- комплект объективов и окуляров;
- комплект запасных частей и принадлежностей;
- упаковка;
- руководство по эксплуатации.

Полный состав микроскопа указан в разделе 7 данного руководства по эксплуатации.

Общий вид микроскопа представлен на рис. 1, 2 и 3.

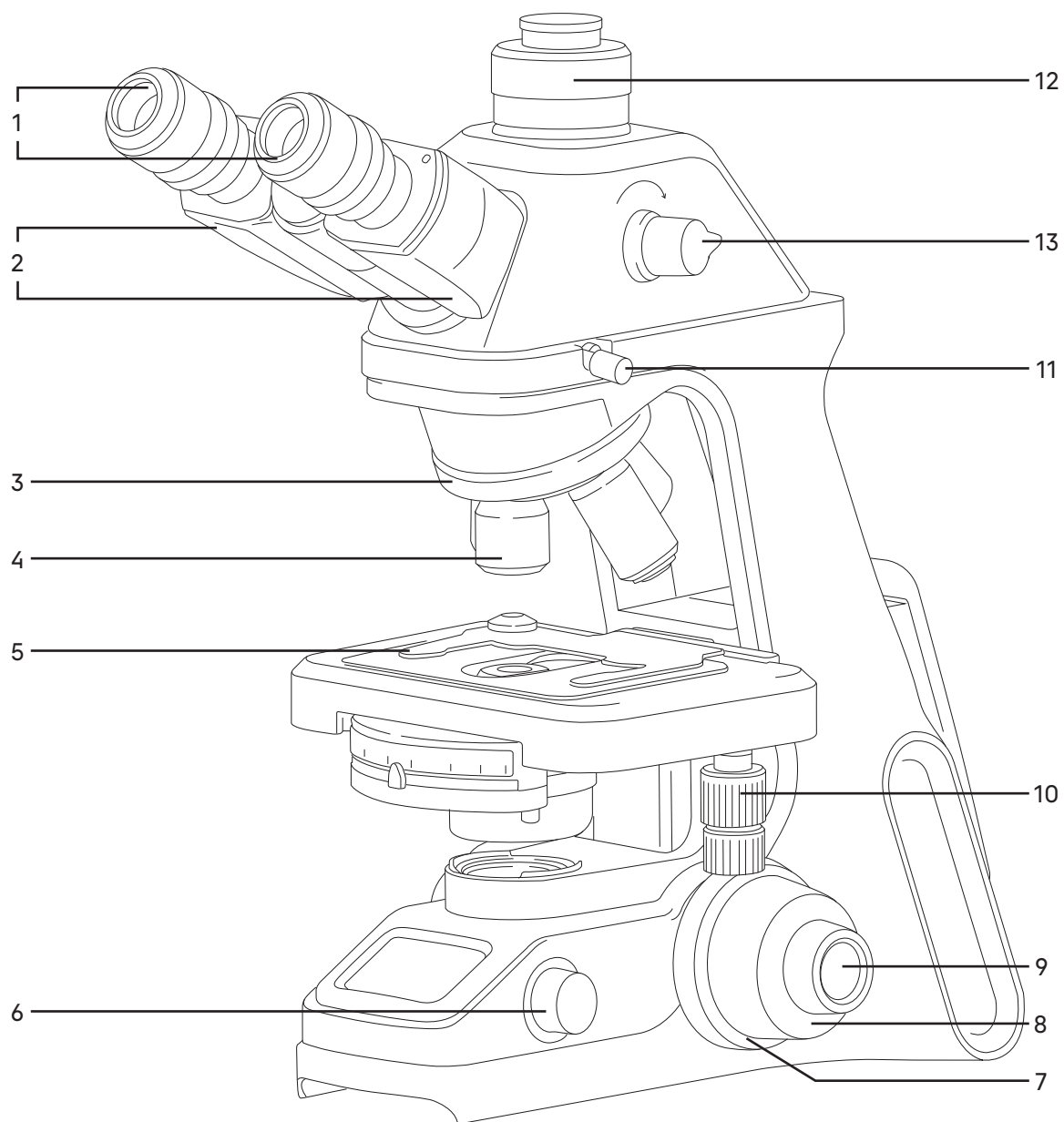


Рис. 1. Микроскоп биологический MAGUS Bio 240. Вид справа

- 1. Окуляры
- 2. Окулярные тубусы
- 3. Револьвер
- 4. Объективы
- 5. Препаратодержатель
- 6. Ручка управления системой освещения

- 7. Механизм регулировки жесткости хода грубой фокусировки
- 8. Ручка грубой фокусировки
- 9. Ручка тонкой фокусировки
- 10. Ручка перемещения предметного столика в двух взаимно-перпендикулярных направлениях

- 11. Винт крепления визуальной насадки
- 12. Вертикальный тубус с каналом визуализации (MAGUS Bio 240T)
- 13. Ручка переключения светового потока (MAGUS Bio 240T)

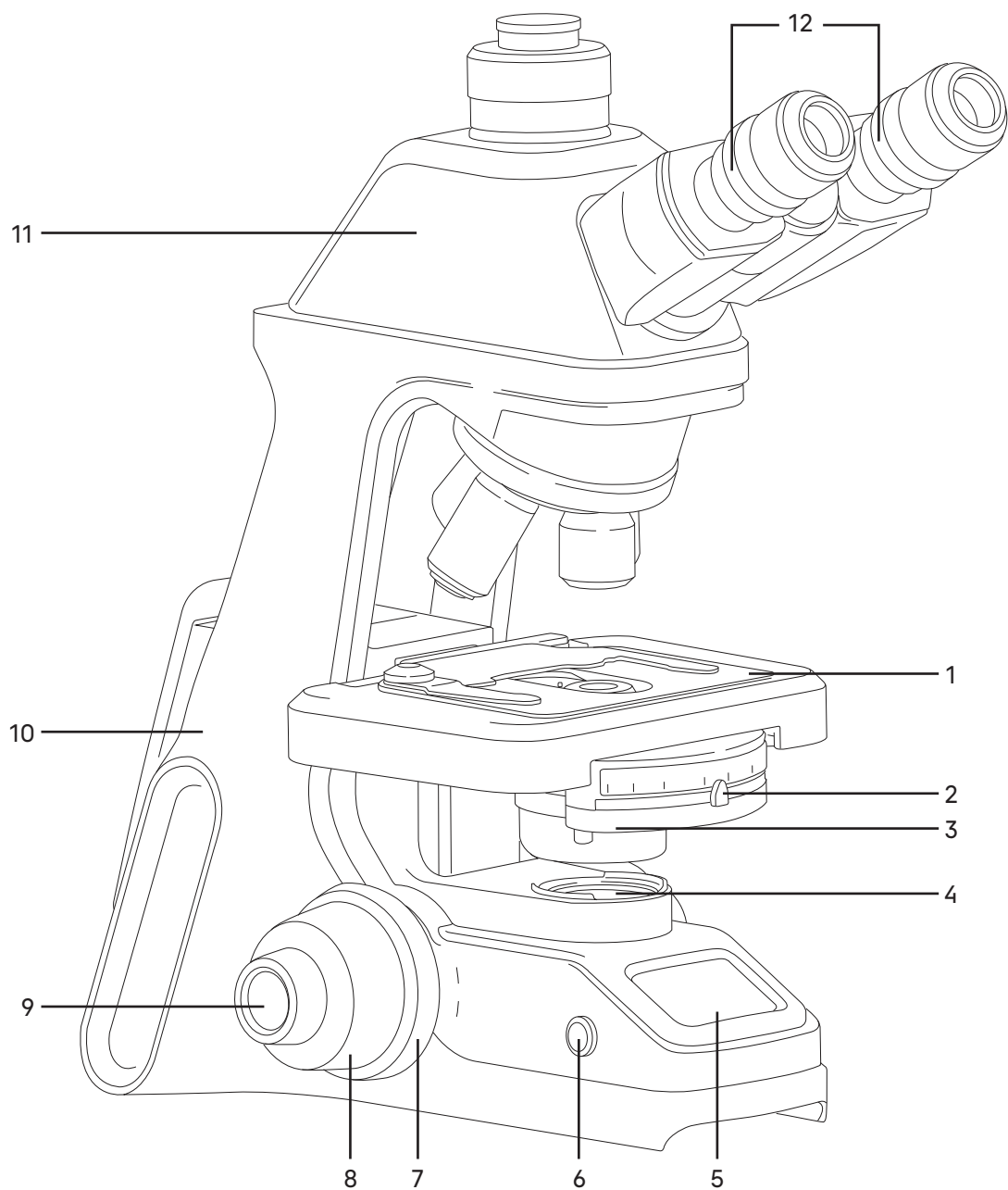


Рис. 2. Микроскоп биологический MAGUS Bio 240. Вид слева

- | | | |
|---|--|---|
| 1. Столик | 5. ЖК-экран | 9. Ручка тонкой фокусировки |
| 2. Ручка раскрытия апертурной диафрагмы | 6. Выключатель электропитания | 10. Штатив |
| 3. Конденсор Аббе | 7. Ручка блокировки грубой фокусировки | 11. Визуальная насадка |
| 4. Коллектор в оправе | 8. Ручка грубой фокусировки | 12. Кольцо механизма диоптрийной подвижки |

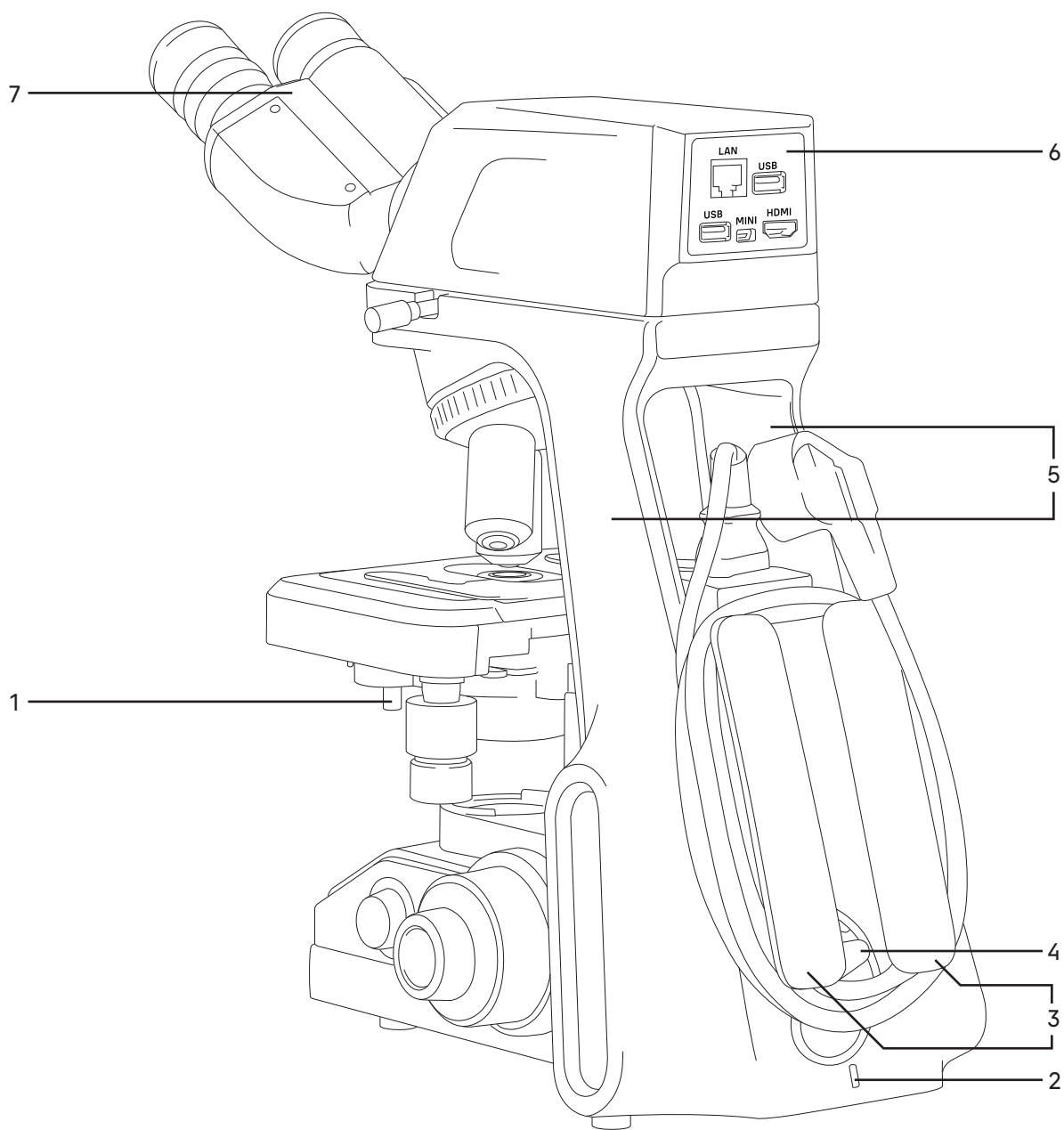


Рис. 3. Микроскоп биологический MAGUS Bio 240. Вид сзади

- | | | |
|--|--|--|
| <p>1. Винт фиксации конденсора Аббе</p> <p>2. Отверстие для установки замка против кражи</p> | <p>3. Устройство для размещения адаптера питания и сетевого шнура</p> <p>4. Разъем подключения питания</p> | <p>5. Удобная ручка для переноски микроскопа двумя руками</p> <p>6. Визуальная насадка со встроенной камерой (Bio DH240)</p> <p>7. Кольцо с маркировкой межзрачкового расстояния</p> |
|--|--|--|

2 ОПИСАНИЕ СОСТАВНЫХ ЧАСТЕЙ

ШТАТИВ МИКРОСКОПА

Штатив 10 (рис. 2) представляет собой цельную конструкцию с основанием. Основание имеет Y-образную устойчивую эргономичную форму.

На штативе микроскопа закреплены:

- револьвер 3 (рис. 1) с объективами 4 (рис. 1);
- предметный столик 1 (рис. 2);
- конденсор 3 (рис. 2);
- коллектор в оправе 4 (рис. 2).

Внутри штатива расположен фокусируемый механизм.

Сзади штатива располагается устройство для размещения адаптера питания и катушки шнура электропитания. Адаптер питания преобразует сетевое напряжение переменного тока в напряжение для питания светодиода.

Разъем 4 (рис. 3) служит для подключения питания.

Слева на основании штатива расположена кнопка выключателя электропитания 6 (рис. 2).

Ручка 6 (рис. 1) служит для управления системой освещения.

Задняя часть штатива выполнена в форме удобных ручек 3 (рис. 3) для переноски микроскопа обеими руками.

Отверстие 2 (рис. 3) служит для установки замка против кражи.

ФОКУСИРУЕМЫЙ МЕХАНИЗМ

Фокусируемый механизм размещен в штативе микроскопа. Механизм имеет коаксиальную конструкцию – грубая и тонкая фокусировки, регулировка жесткости хода и блокировка грубой фокусировки находятся на одной оси.

Фокусировка на объект осуществляется перемещением по высоте предметного столика 1 (рис. 2). Грубая фокусировка производится вращением коаксиальных рукояток 8 (рис. 1, 2), которые размещены по обеим сторонам штатива.

Тонкая фокусировка производится вращением рукояток 9 (рис. 1, 2), расположенных по обеим сторонам штатива. Тонкая фокусировка требуется для точного фокусирования на объект и для подфокусировки микроскопа на резкость изображения при смене объективов и препаратов.

Механизм регулировки жесткости хода грубой фокусировки 7 (рис. 1) – кольцо между штативом и рукояткой грубой фокусировки с правой стороны. С помощью кольца регулируется жесткость хода грубой фокусировки так, чтобы жесткость была комфортной для пользователя, но при этом столик не опускался самопроизвольно во время работы.

Рукоятка блокировки грубой фокусировки 7 (рис. 2) расположена с левой стороны. После завершения грубой фокусировки рекомендуется перевести рычаг в крайнее положение в направлении по часовой стрелке. Таким образом закрепится положение грубой фокусировки для быстрой рефокусировки после смены препарата.

Диапазон грубой и тонкой фокусировки составляет не менее 17 мм. Ход грубой фокусировки 37,7 мм/оборот.

Цена деления тонкой фокусировки – 2 мкм.

Упор в штативе ограничивает перемещение предметного столика для предотвращения случайного повреждения объекта.

Во избежание поломки механизма фокусировки:

- не поворачивайте рукоятки грубой/тонкой фокусировки с левой/правой стороны в противоположных направлениях;
- не вращайте механизм грубой фокусировки после того, как механизм достиг своего предельного положения.

ВИЗУАЛЬНАЯ НАСАДКА

Есть три вида визуальных насадок: бинокулярная, тринокулярная (бинокулярная с каналом визуализации) и бинокулярная со встроенной камерой.

Визуальная насадка обеспечивает визуальное наблюдение изображения объекта. Насадка устанавливается в отверстие штатива 10 (рис. 2) и закрепляется винтом 11 (рис. 1). Насадку при установке развернуть окулярами в сторону предметного столика.

Изменение межзрачкового расстояния в насадке осуществляется разворотом окулярных тубусов 2 (рис. 1) в пределах 47–75 мм. Значение расстояния, установленного в соответствии с глазной базой наблюдателя, отсчитывается по шкале на насадке 7 (рис. 3).

Для удобной работы на микроскопе угол наклона визуальной насадки составляет 30°.

Увеличение насадки – 1х.

Посадочный диаметр окуляров – 23,2 мм.

Механизм диоптрийной подвижки окуляров служит для компенсации аметропии глаз наблюдателя. Находится на обоих окулярных тубусах – кольцо 12 (рис. 2).

Визуальная насадка типа Gemel позволяет вращать тубусы вокруг оси на 360°, изменяя высоту зора для удобства пользователей разного роста. При межзрачковом расстоянии 64 мм вращение на 180° изменяет высоту зора на 40 мм.

Тринокулярная визуальная насадка: в вертикальный выход корпуса визуальной насадки 12 (рис. 1) (канал визуализации) для фиксации камеры установлен переходник C-mount. Камера служит для вывода изображения на экран компьютера или монитор/телевизор. Деление светового потока окуляры/канал визуализации (в процентном соотношении): 100/0 и 0/100.

Бинокулярная визуальная насадка со встроенной камерой удобна тем, что не увеличивает высоту микроскопа.

ОКУЛЯРЫ

В комплект микроскопа входят окуляры 1 (рис. 1). Окуляры имеют высокое положение выходного зрачка и предназначены для работы как в очках, так и без них.

Посадочный диаметр окуляров 23,2 мм.

Увеличение окуляров 10х. Поле зрения – 20 мм. Удаление выходного зрачка – 10 мм.

Окуляры с другим увеличением и окуляр 10х со шкалой с ценой деления 0,1 мм не входят в комплект и приобретаются дополнительно.

РЕВОЛЬВЕРНОЕ УСТРОЙСТВО

Револьверное устройство 3 (рис. 1) обеспечивает установку четырех объективов 4 (рис. 1). Смена объективов производится вращением револьверного устройства за рифленую поверхность до фиксированного положения.

Не следует вращать револьвер, держась за объективы.

Вращение производится как по часовой стрелке, так и против часовой стрелки.

Револьверное устройство установлено на головку штатива. Объективы вворачиваются в револьверное устройство в порядке возрастания увеличения по часовой стрелке. Для удобства работы на микроскопе объективы повернуты «от наблюдателя».

Револьверное устройство закодировано. Интеллектуальная система микроскопа автоматически запоминает яркость источника света, выставленную пользователем при работе с каждым объективом. При смене объектива система автоматически устанавливает уровень освещенности объекта. Интеллектуальная система экономит время и повышает комфорт пользователя, когда работа требует частой смены объектива.

ОБЪЕКТИВЫ

Объективы 4 (рис. 1) рассчитаны на длину тубуса «бесконечность». Парфокальная высота объективов 45 мм, линейное поле зрения в плоскости изображения 20 мм. Рассчитаны для работы с препаратами с толщиной покровного стекла 0,17 мм или без покровного стекла. Микроскоп укомплектован объективами-планахроматами с увеличением 4х, 10х, 40х, 100х. Дополнительно возможна комплектация объективами-планахроматами 20х и 60х.

Корпус каждого объектива имеет гравировку – тип коррекции «PL», линейное увеличение, числовая апертура, длина тубуса «∞», толщина покровного стекла «0,17» или «-», цветовая маркировка, соответствующая увеличению в соответствии с международным стандартом. Объективы с гравировкой «∞/0,17» рассчитаны для работы с препаратами с покровными стеклами толщиной 0,17 мм; объективы с гравировкой «∞/-» могут быть использованы для работы с препаратами как с покровным стеклом, так и без него. Надпись «oil» на объективе 100x означает, что объектив работает с масляной иммерсией.

Характеристики объективов (таблица 2):

Обозначение объектива	Система	Увеличение	Числовая апертура	Рабочее расстояние, мм	Покровное стекло (мм)	Цветовая маркировка
PL 4x/0,10 ∞/-	сухая	4x	0,10	28	-	красная
PL 10x/0,25 ∞/0,17	сухая	10x	0,25	7,4	0,17	желтая
PL 20x/0,40 ∞/0,17	сухая	20x	0,40	6,2	0,17	зеленая
PL 40x/0,65 ∞/0,17	сухая	40x	0,65	0,7	0,17	голубая
PL 60x/0,80 ∞/0,17	сухая	60x	0,80	0,2	0,17	синяя
PL 100x/1,25 oil ∞/0,17	масляная иммерсия	100x	1,25	0,14	0,17	белая

Объективы 40x, 60x и 100x имеют пружинящую оправу для предохранения от механического повреждения фронтальной линзы объектива и объекта.

В случае повреждения объективов их ремонт рекомендуется производить в сервисном центре.

С иммерсионными объективами необходимо использовать только специальное иммерсионное масло.

КОНДЕНСОРНОЕ УСТРОЙСТВО

В основной комплект микроскопа входит иммерсионный конденсор Аббе светлого поля с максимальной числовой апертурой 1,25 (ми).

Конденсор 3 (рис. 2) установлен под предметным столиком микроскопа. Конденсор устанавливается при поднятом столике и фиксируется двумя винтами 1 (рис. 3). Конденсор отрегулирован на заводе-изготовителе перед отправкой и не требует настройки пользователем.

Ирисовая апертурная диафрагма регулируется (открывается/закрывается) рукояткой 2 (рис. 2). Конденсор имеет цветную маркировку увеличения объективов. Для достижения наилучшего качества изображения рекомендуется прикрывать апертурную диафрагму конденсора приблизительно на 1/3 диаметра выходного зрачка объектива. В таком положении рукоятка регулировки диафрагмы совпадает с цифровым обозначением объектива, введенного в ход лучей, и обеспечивает изображение с хорошей контрастностью.

Апертурная диафрагма предназначена для регулировки контрастности, а не яркости. При необходимости для повышения контрастности следует прикрывать диафрагму.

ПРЕДМЕТНЫЙ СТОЛИК

Двухкоординатный предметный столик 1 (рис. 2) обеспечивает перемещение объекта в двух взаимно-перпендикулярных направлениях с помощью рукояток 10 (рис. 1), расположенных на одной оси.

Размеры столика 180x130 мм. Диапазон перемещения: 74x30 мм. Цена деления шкал 1 мм, цена деления нониусов – 0,1 мм.

У столика отсутствует выдвигаемая зубчатая рейка по оси X, что повышает эргономичность работы. Механизм с ременной передачей плавно перемещает объект. Объект крепится на поверхности столика между держателем и прижимом препаратодержателя 5 (рис. 1), для чего прижим отводится в сторону. Препаратодержатель крепится к столику при помощи двух винтов. При снятом препаратодержателе объект можно перемещать рукой.

ОСВЕТИТЕЛЬ

Встроенный в основание микроскопа осветитель включает коллектор в оправе 4 (рис. 2) и источник света – светодиод.

Включение осветителя осуществляется с помощью выключателя питания 6 (рис. 2) на левой панели штатива.

Светодиод имеет регулировку цветовой температуры от 3000К до 7000К. Регулировка яркости осуществляется ручкой 6 (рис. 1).

Питание лампы осуществляется от сети переменного тока через адаптер электропитания. Адаптер для удобства устанавливается в держатель 3 (рис. 3) сзади штатива микроскопа.

ВСТРОЕННАЯ ЦИФРОВАЯ КАМЕРА (DH240)

1. Разъем для подключения сетевого кабеля
2. Разъем для USB-мыши/клавиатуры
3. Разъем питания mini-USB
4. Интерфейс HDMI
5. Разъем для USB-мыши/клавиатуры

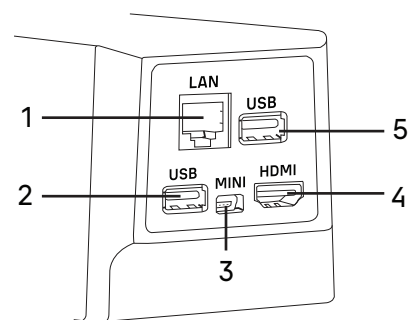


Рис. 4. Общий вид оптической головы со встроенной цифровой камерой

Режим HDMI

С помощью HDMI-кабеля подключите цифровую голову к HDMI-монитору (4). Подключите USB-мышь к разъему (2). Подключите камеру к сетевому адаптеру по прилагаемому кабелю mini-USB (3). Включите микроскоп. Подсоедините адаптер к сети электропитания.

Цифровая камера обладает встроенным ПО, которое позволит выставить экспозицию, яркость, цветовую температуру, убрать шумы, настроить красный, синий и зеленый каналы, а также выполнить калибровку и произвести измерения.

Режим Wi-Fi

Убедитесь, что ваш ПК поддерживает Wi-Fi.

1. Установите на ПК программное обеспечение TouchScore Pro.
2. Включите микроскоп. Подключите камеру через сетевой адаптер к сети электропитания (3).
3. Найдите среди доступных сетей точку камеры и введите пароль: 12345678.
4. Откройте программу TouchScore Pro и выберите тип соединения Wi-Fi. В строке адреса укажите 192.168.3.1.

3 РАСПАКОВКА МИКРОСКОПА И УСТАНОВКА СОСТАВНЫХ ЧАСТЕЙ

Процесс установки (монтажа) показан на рис. 5.

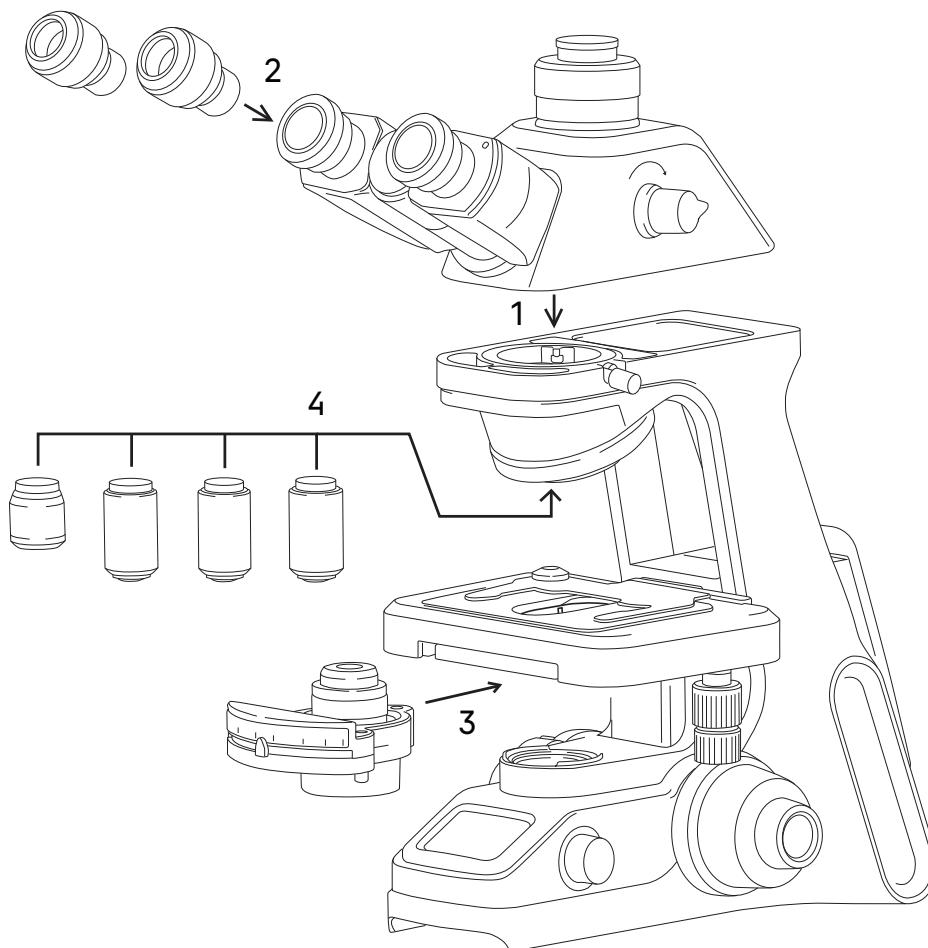


Рис. 5. Установка составных частей

1. Освободите микроскоп от упаковки.
2. Проверьте комплектность микроскопа по п. 7 настоящего руководства по эксплуатации.
3. Произведите внешний осмотр микроскопа и принадлежностей, убедитесь в отсутствии повреждений.
4. Вставьте визуальную насадку в держатель штатива микроскопа, как показано на рис. 6, и зафиксируйте винтом **1**.
5. Вставьте окуляры в окулярные тубусы. Поверните окуляры по окружности, убедитесь, что они плотно установлены в тубусы. Выставьте на обоих тубусах кольцо диоптрийной подвижки в ноль.

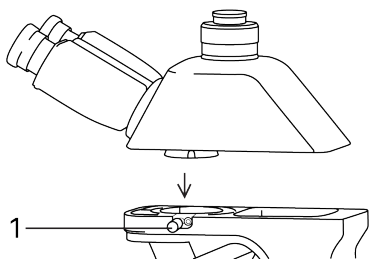


Рис. 6. Фиксация визуальной насадки

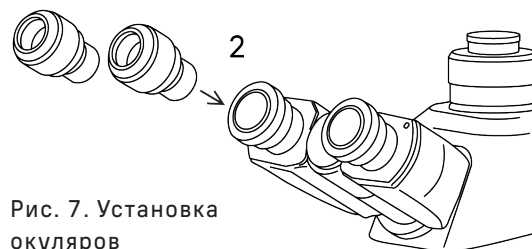


Рис. 7. Установка окуляров

6. Поднимите столик в верхнее положение. Установите конденсор Аббе в правильное положение так, чтобы рукоятка раскрытия апертурной диафрагмы была обращена вперед. Зафиксируйте конденсор двумя винтами.
7. Перед подключением шнура питания кнопку **1** переведите в положение **OFF** (выключено).
8. Вставьте вилку шнура питания **5** в разъем блока питания **4**. Убедитесь в надежности соединения.
9. Подключите вилку адаптера питания **3** в разъем питания **2** на задней панели штатива. Включите вилку **6** шнура в розетку электропитания.

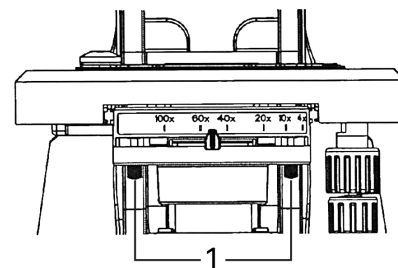


Рис. 8. Установка конденсора

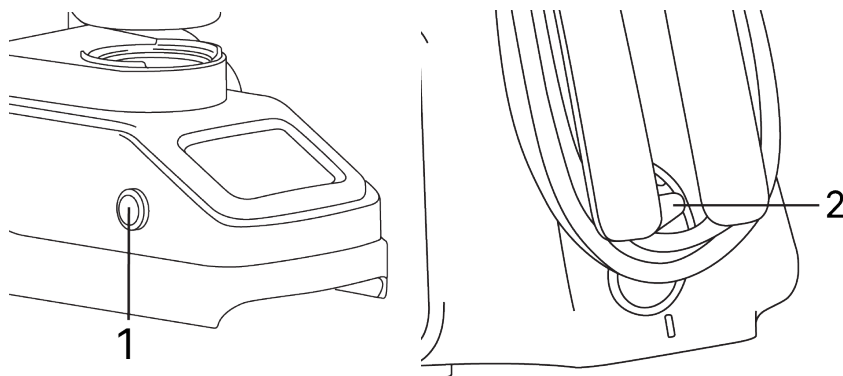
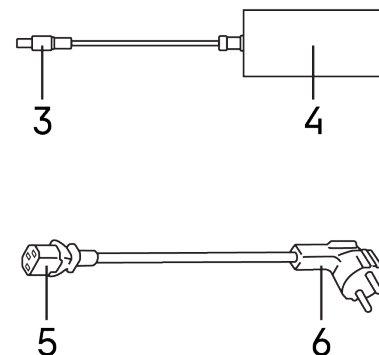


Рис. 9. Подключение микроскопа к электросети



10. Опустите предметный столик в нижнее положение. Установите объективы в гнезда револьверного устройства в порядке возрастания по часовой стрелке. Увеличение объектива, введенного в ход лучей, должно соответствовать увеличению, указанному на дисплее. Калибровка дисплея по револьверу произведена на заводе.

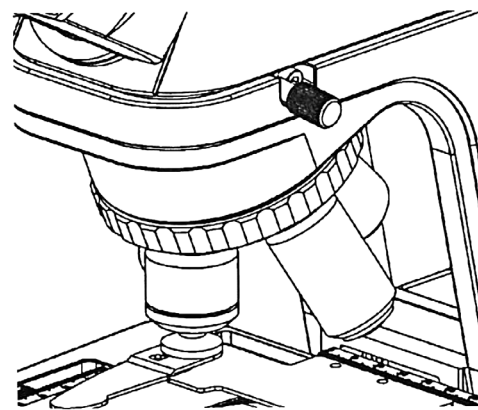


Рис. 10. Установка объективов

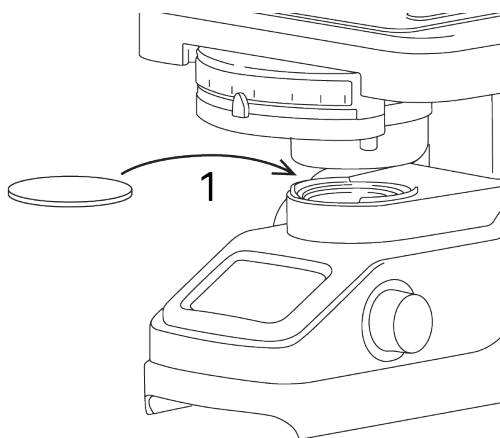



Рис. 11. Установка фильтра

11. При необходимости установите цветной фильтр на коллектор. В стандартную комплектацию входит зеленый фильтр.
12. Проверьте надежность и безопасность установки всех частей микроскопа.
13. Проверьте и отсортируйте в нужном порядке прилагаемые вспомогательные принадлежности и инструменты. Храните их в надлежащем порядке, чтобы избежать путаницы.

4 РАБОТА НА МИКРОСКОПЕ

ВКЛЮЧЕНИЕ ОСВЕЩЕНИЯ

Прежде чем включить выключатель микроскопа, проверьте, совпадает ли входное напряжение питания микроскопа с местным напряжением сети. Если нет, не включайте микроскоп. Если на микроскоп подается несоответствующее входное напряжение питания, может возникнуть короткое замыкание или возгорание.

Убедитесь, что шнур питания подключен к разъему на задней стенке штатива микроскопа 1. Переведите кнопку 2 в положение  ON (включено).

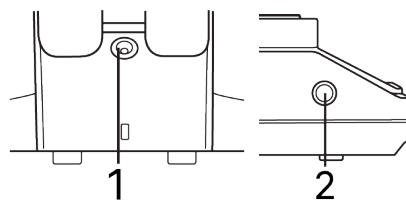
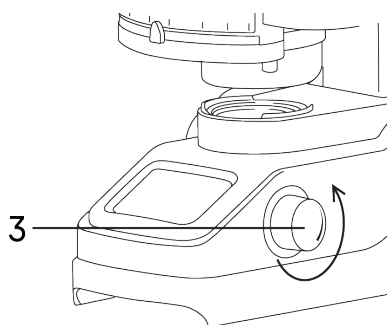


Рис. 12. Включение освещения

НАСТРОЙКА ФУНКЦИЙ ЖК-ЭКРАНА

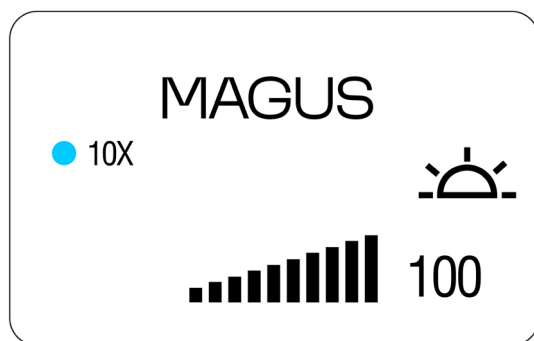
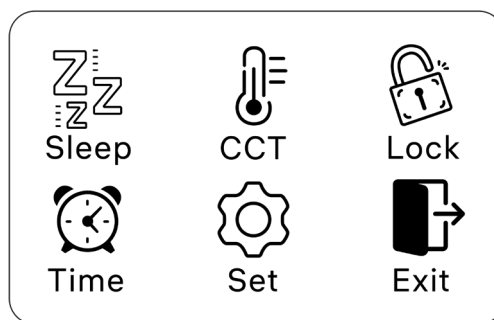


1. Нажмите и удерживайте ручку 3 в течение 3 секунд, чтобы войти в интерфейс настройки функций. Переключайте функции вращением ручки. Нажмите на ручку, чтобы выбрать функцию.

2. Выбор режима регулировки яркости и регулировки цветовой температуры.

Чтобы перейти в режим регулировки цветовой температуры, следует нажать ручку 3 и одновременно вращать ее по часовой стрелке.

Нажатие и одновременное вращение против часовой стрелки переключит в режим регулировки яркости.



3. Регулировка яркости.

Ручка 3 регулирует яркость, когда на экране изображение, как на рис. слева.

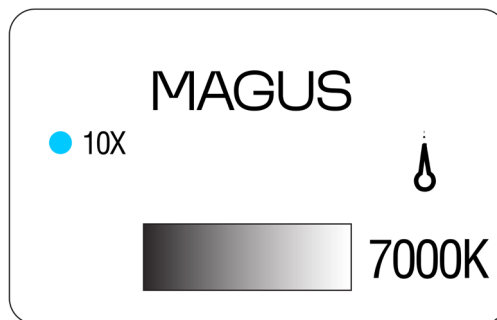
При повороте ручки против часовой стрелки яркость уменьшается. При повороте по часовой стрелке яркость увеличивается.

4. Регулировка цветовой температуры.

Ручка 3 регулирует цветовую температуру, когда на экране изображение, как на рис. справа.

При повороте ручки против часовой стрелки цветовая температура уменьшается. При повороте по часовой стрелке цветовая температура увеличивается. Цветовая температура регулируется в диапазоне 3000–7000 К.

Выберите комфортную для глаз цветовую температуру.



MAGUS
SLEEP

5. Режим сна.

Однократное короткое нажатие ручки активизирует режим ожидания. На экране появится надпись «SLEEP», как показано на рис. 15. Нажмите ручку еще раз, чтобы выйти из спящего режима, и надпись «SLEEP» на экране исчезнет – отобразится нормальный рабочий режим

6. Установка времени функции «сон».

Микроскоп имеет экорезжим: если микроскоп не работает определенное время, он переходит в режим ожидания. Пользователь может сам определить этот промежуток времени.

Для перехода в режим установки времени ожидания нажмите и удерживайте ручку 3 в течение 3 секунд. Показатель времени в минутах начнет моргать.

Шаг настройки – 5 минут. Поворотом ручки можно увеличить или уменьшить время. Минимальное время – 5 минут. Максимальное время – 8 часов.

Переключение с минут на часы производится однократным нажатием ручки.

После установки нужного времени цифра моргнет 9 раз. Время установлено.



7. Функция блокировки/разблокировки регулировки яркости.

В этом режиме пользователь устанавливает определенную яркость при использовании каждого объектива и блокирует ее. Так предотвращается ее изменение другим пользователем.

Установите нужную яркость лампы на каждом объективе. Дважды нажмите на ручку. На ЖК-экране появится надпись LOCK. При блокировке ручка регулировки яркости не работает. При смене объектива яркость автоматически меняется.

Чтобы снять блокировку, снова дважды нажмите на ручку. Надпись LOCK на экране исчезнет.



8. Настройка револьвера объективов.

Выберите Set (Настройки) с помощью ручки и щелкните ручку, чтобы войти в состояние настройки револьвера объективов, как показано на рис. 18.

Револьвер закодирован заводскими настройками, обычно пользователям не нужно изменять их. При необходимости изменения используйте следующий метод настройки: введите в ход лучей объектив и нажмите на кнопку, чтобы ввести настройку положения этого объектива. Поворотом ручки выберите соответствующее увеличение объектива на дисплее и щелкните ручку для завершения настройки положения отверстия револьвера. После последовательного завершения настроек для других положений отверстий поверните ручку в положение Save (Сохранить), чтобы сохранить настройки.



РАЗМЕЩЕНИЕ ОБЪЕКТА

Поместите препарат **1** на предметный столик микроскопа. Отрегулируйте изображение, перемещая рукоятки управления столика **2** и **3** так, чтобы наблюдаемый участок объекта был прямо под объективом.

Предметный столик имеет систему двухкоординатного перемещения. Рукоятки перемещения препарата коаксиальны – находятся на одной оси. Столик без выступающей зубчатой рейки.

Рукоятка **2** контролирует продольное перемещение, рукоятка **3** контролирует поперечное перемещение. Диапазон перемещения столика составляет 74 мм по оси X и 30 мм по оси Y.

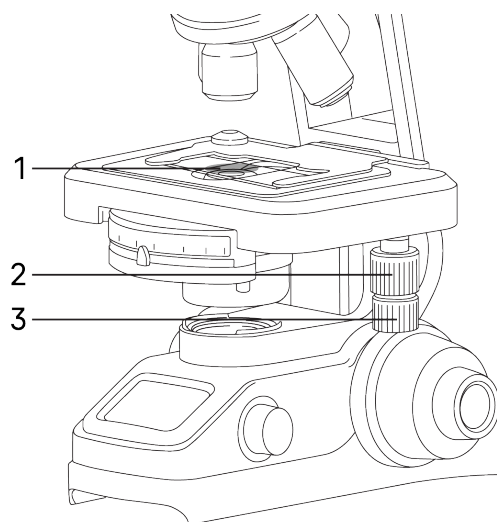


Рис. 13. Размещение объекта

ФОКУСИРОВКА НА ОБЪЕКТ

1. Введите в ход лучей объектив 4x (рекомендуется начинать процесс фокусировки с объективов малого или среднего увеличения, имеющих достаточно большое поле зрения и рабочее расстояние);
2. Вращением рукоятки **2** грубой фокусировки осторожно поднимите предметный столик почти до соприкосновения объекта с фронтальной линзой объектива;
3. Наблюдая в окуляр, установленный в правый окулярный тубус (при этом левый глаз закрыт), и медленно опуская предметный столик, сфокусируйте микроскоп на резкое изображение объекта с помощью рукояток грубой и тонкой фокусировки **1**.
4. Жесткость хода ручки грубой фокусировки регулируется и заранее настраивается на предприятии-изготовителе для легкости пользования. Если есть необходимость отрегулировать жесткость хода ручки грубой фокусировки, следует вращать рукоятку регулировки жесткости хода **4**. Поворот против часовой стрелки увеличивает жесткость хода, по часовой стрелке снижает.
5. Ручка **3** предназначена для блокировки грубой фокусировки по высоте; эта функция обеспечивает сохранение верхнего фиксированного положения столика. Блокировка хода грубой фокусировки удобна для быстрой смены препарата. Когда предметный столик заблокирован в заранее заданной позиции, сменив препарат, можно быстро сфокусировать четкое изображение вращением ручки грубой фокусировки до упора и закончить настройку рукояткой тонкой фокусировки.

Следует помнить, что при зафиксированном положении рукоятки блокировки грубой фокусировки не следует вращать рукоятку грубой фокусировки после того, как столик достиг упора. Это может привести к поломке механизма фокусировки.

Если новый препарат окажется с другой толщиной предметного стекла и сфокусироваться на объект не удастся, следует перевести рукоятку блокировки грубой фокусировки в свободно положение.

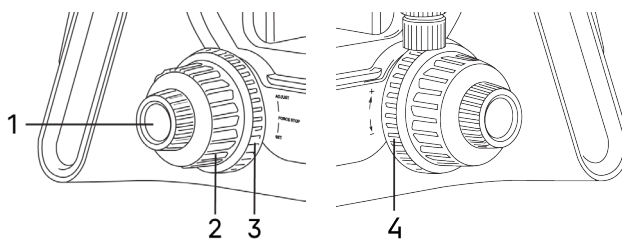


Рис. 14. Фокусировка на объект

НАСТРОЙКА ВИЗУАЛЬНОЙ НАСАДКИ

Для компенсации аметропии глаз наблюдателя следует использовать диоптрийную подвижку окулярных тубусов. Диапазон регулировки составляет ± 5 диоптрий. Изначально выставите диоптрийную подвижку **1** на обоих тубусах в среднее положение.

Наблюдая в окуляр, установленный в один окулярный тубус (при этом другой глаз закрыт) сфокусируйтесь на четкое изображение объекта. Наблюдая в окуляр, установленный в другой окулярный тубус (при этом первый глаз закрыт), добейтесь резкого изображения объекта вращением кольца диоптрийного механизма **1**, не трогая рукояток фокусировочного механизма.

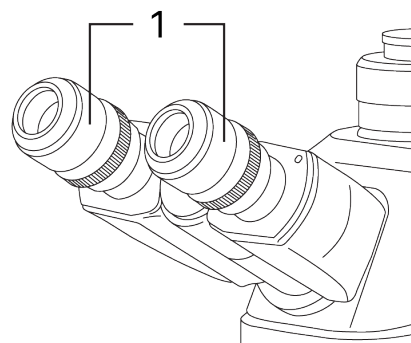


Рис. 15. Настройка механизма диоптрийной подвижки

Установите расстояние между осями окулярных тубусов насадки в соответствии с глазной базой наблюдателя поворотом окулярных тубусов относительно оси шарнира таким образом, чтобы изображение объекта в каждом окуляре при наблюдении двумя глазами воспринималось наблюдателем как одно.

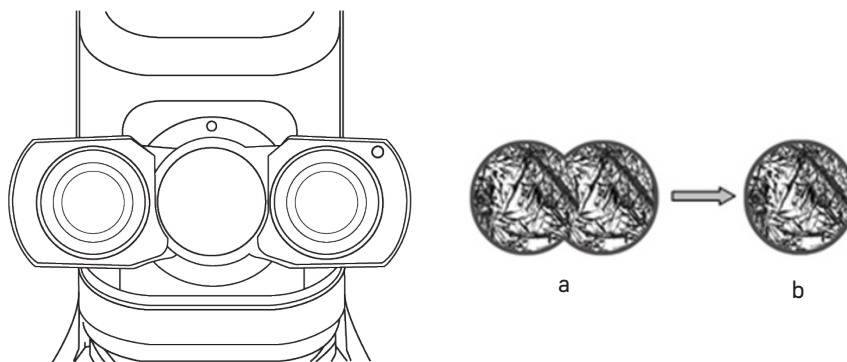


Рис. 16. Настройка межзрачкового расстояния

Рекомендуется запомнить свое межзрачковое расстояние для последующего использования.

Тубусы визуальной насадки можно вращать на 360° , таким образом изменяя высоту взора для удобства пользователей разного роста. При межзрачковом расстоянии 64 мм вращение на 180° изменяет высоту взора на 50 мм.

НАСТРОЙКА КОНДЕНСОРА

При работе на световом оптическом микроскопе качество изображения в равной степени зависит от оптики и от осветительной системы микроскопа, поэтому настройка освещения является важной подготовительной операцией. Система освещения влияет на разрешение изображения, комфорт при длительной работе и качество фотографий при использовании цифровых камер.

Центрировка конденсора. Конденсор и объектив соосны. Конденсор отцентрирован перед отправкой с завода, поэтому пользователю не нужно настраивать его самостоятельно. Раскройте полевую диафрагму коллектора **3** и апертурную диафрагму конденсора **5**, рукояткой перемещения кронштейна конденсора **2** поднимите конденсор до упора.

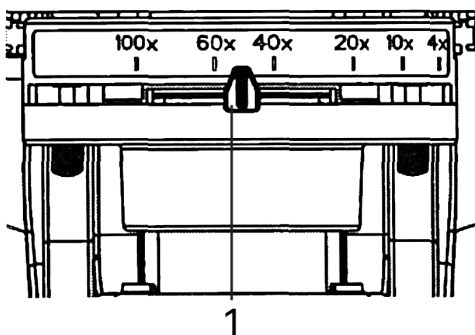


Рис. 17. Регулировка апертурной диафрагмы

Регулировка апертурной диафрагмы. Апертурная ирисовая диафрагма предназначена для регулировки числовой апертуры, а не яркости. Установка апертурной ирисовой диафрагмы на 70–80 % от числовой апертуры используемого объектива обеспечивает изображение с хорошей контрастностью. В этом положении рукоятка будет напротив маркировки соответствующего объектива.

Изменение размера апертурной диафрагмы влияет на контрастность изображения. Не следует яркость изображения увеличивать раскрытием апертурной диафрагмы, это приведет к потере контрастности и уменьшению разрешающей способности. Яркость регулируется только яркостью горения лампы. Чем больше увеличение объектива, тем больше его апертура, следовательно, больше раскрывается диафрагма конденсора. Окончательное раскрытие апертурной диафрагмы зависит не только от объектива, но и от объекта, поэтому апертурная диафрагма раскрывается на такую величину, при которой изображение объекта получается наиболее контрастным.

Нормальная работа осветительной системы обеспечивается только при использовании предметных стекол толщиной 1–1,2 мм.

РАБОТА С ИММЕРСИОННЫМИ ОБЪЕКТИВАМИ

Пользуясь объективом 40х, установите интересующий участок объекта в центр видимого поля зрения микроскопа. На объект нанесите каплю иммерсионного масла.

Нельзя применять суррогаты взамен специального иммерсионного масла, так как это может значительно ухудшить качество изображения и привести к неисправности объектива.

Введите в ход лучей иммерсионный объектив 100х. Наблюдая сбоку за просветом между объективом и объектом, вращением рукоятки грубой фокусировки осторожно поднимите столик до соприкосновения объектива с каплей иммерсии на объекте. При этом между фронтальной линзой объектива и объектом образуется слой иммерсии. Добейтесь резкого изображения объекта с помощью тонкой фокусировки. В слое иммерсии не должны содержаться пузырьки воздуха. В противном случае следует опустить столик до разрыва с каплей и вновь сфокусировать микроскоп на объект.

По окончании работы снимите чистой тряпочкой или ватой слой иммерсионного масла. Поверхности, на которые было нанесено иммерсионное масло, протрите ватой, навернутой на деревянную палочку и слегка смоченной специальной смесью – О-ксилолом.

ОПРЕДЕЛЕНИЕ ОБЩЕГО УВЕЛИЧЕНИЯ МИКРОСКОПА

Общее увеличение микроскопа – это произведение увеличений объектива и окуляра.

Например, если окуляр 10х/20мм, а объектив 40х/0,65, общее увеличение микроскопа $10 \times 40 = 400$ х.

ОПРЕДЕЛЕНИЕ ПОЛЯ ЗРЕНИЯ МИКРОСКОПА

Поле зрения микроскопа – это отношение поля зрения окуляра и увеличения объектива.

Например, если окуляр 10х/20мм, а объектив 40х/0,65, поле зрения микроскопа $20 \text{ мм} / 40 = 0,5 \text{ мм}$.

Для точного определения поля зрения микроскопа используется объект-микрометр (калибровочный слайд).

5 РАБОТА С ДОПОЛНИТЕЛЬНЫМИ УСТРОЙСТВАМИ

ИСПОЛЬЗОВАНИЕ В РАБОТЕ ОКУЛЯРА С ИЗМЕРИТЕЛЬНОЙ ШКАЛОЙ

Для выполнения сравнительных оценок линейных размеров отдельных составляющих объекта может быть применен окуляр со шкалой или с сеткой. Шкала установлена в плоскости полевой диафрагмы окуляра увеличением 10 крат. Окуляр со шкалой устанавливается в окулярный тубус вместо обычного окуляра.

Для определения размеров структур в линейной мере (в миллиметрах или микронах) необходимо воспользоваться специальной линейкой – объект-микрометром (калибровочным слайдом).

Калибровочный слайд представляет собой прозрачное стекло (по размеру предметного стекла микроскопа) с нанесенной на него микрометрической шкалой с ценой деления 0,01 мм.

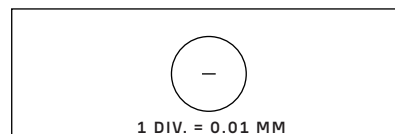


Рис. 18. Калибровочный слайд

Калибровочный слайд положите на предметный столик вместо объекта шкалой вверх. По шкале калибровочного слайда произведите градуировку шкалы окуляра для каждого объектива, с которым будут выполняться измерения. Для этого сфокусируйте микроскоп на резкое изображение шкалы калибровочного слайда в плоскости шкалы окуляра и разверните окуляр в тубусе, установив штрихи обеих шкал параллельно. Определите, сколько делений калибровочного слайда укладывается в шкале окуляра (при объективах среднего и большого увеличения) или сколько делений шкалы окуляра занимает весь калибровочный слайд (при объективах малого увеличения).

Вычислить цену деления шкалы окуляра при работе с каждым объективом по формуле $E=TL/A$, где:

E – цена деления шкалы окуляра;

T – цена деления шкалы объект-микрометра, указанная на объект-микрометре (0,01 мм);

L – число делений объект-микрометра;

A – число делений шкалы окуляра.

Полученные данные рекомендуется записать в таблицу:

Увеличение объектива	Цена деления шкалы окуляра
4	
10	
20	
40	
60	
100	

Пользуясь этими данными, при определении истинной линейной величины объекта достаточно подсчитать число делений шкалы окуляра, наложенных на измеряемый участок объекта, и умножить это число на цену деления шкалы, указанную в данной таблице.

ИСПОЛЬЗОВАНИЕ КАМЕРЫ (MAGUS BIO 240T)

Конструкция микроскопа предусматривает наблюдение объекта через окуляры и фотографирование объекта. Канал визуализации расположен на верхней стороне тринокулярной насадки. В канал визуализации установлен переходник под крепление C-mount для работы с камерой **1**. В нерабочем состоянии он закрыт пылезащитной заглушкой **2**. Переключение на канал визуализации осуществляется при помощи рукоятки **3**. Рукоятка располагается с правой стороны тринокулярной визуальной насадки. Диоптрийная подвижка на переходнике подстраивает фокус канала визуализации так, чтобы изображение было одновременно в фокусе и в окуляры, и на мониторе.

Важно правильно подобрать камеру для решения конкретных задач на микроскопе – работа на объективах малого или большого увеличения, в светлом поле или при использовании других методов контраста, съемка подвижных или неподвижных объектов. Следует обращать внимание светочувствительность, размер пикселя и размер матрицы, разрешение камеры и скорость передачи данных. Неправильно подобранная камера не позволит сделать качественные снимки, что приведет к искажению результатов исследования.

1. Переходник под крепление C-mount для работы с камерой с диоптрийной подвижкой
2. Пылезащитная заглушка
3. Рукоятка переключения светового потока на канал визуализации

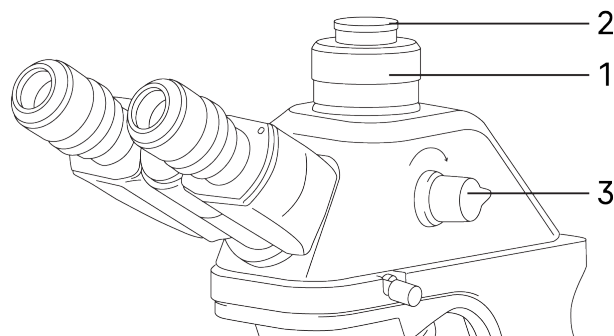


Рис. 19. Использование канала визуализации

Для работы с камерой:

- Снимите пылезащитную заглушку.
- Соедините камеру с переходником.
- Поверните рукоятку переключения светового потока **3** в положение «камера».
- Включите камеру согласно инструкции, настройте изображение.
- Если изображение нечеткое, отрегулируйте фокус диоптрийной подвижкой переходника, чтобы сделать изображение ясным и четким.

ИСПОЛЬЗОВАНИЕ КАЛИБРОВОЧНОГО СЛАЙДА ПРИ РАБОТЕ С КАМЕРОЙ

Калибровочный (микрометрический) слайд предназначен для проведения калибровки программы анализа изображений для измерения расстояний в реальных единицах. В режиме калибровки следует снять изображение микрометрической шкалы при каждом увеличении объектива микроскопа, указать известное расстояние. Таким образом задается масштаб изображения в реальных единицах (микрометр, миллиметр и т.д.). Калибровка:

1. Поместите калибровочный слайд на предметный стол микроскопа.
2. Выберите рабочий объектив и установите максимальное разрешение камеры.
3. Получите на экране монитора контрастное изображение шкалы и снимите изображение.
4. Вызовите в используемой программе команду «Калибровка».
5. Укажите двумя щелчками мыши максимальное видимое расстояние и введите значение в реальных единицах.
6. Введите название калибровки и проверьте результат. Программа запомнит коэффициент.
7. В дальнейшем можно выбрать любую единицу измерения, все результаты будут пересчитываться в соответствии с этим выбором.

6 ВОЗМОЖНЫЕ НЕИСПРАВНОСТИ ПРИ РАБОТЕ С МИКРОСКОПОМ

Возможные неисправности и способы их устранения (таблица 3):

Неисправность	Причина	Устранение
ЭЛЕКТРИЧЕСКАЯ СИСТЕМА		
Отсутствует освещение в поле зрения	Выключатель электропитания не включен	Включить выключатель питания
	Перегорела лампа	Заменить лампу. Обратиться в сервисный центр к специалисту-электронщику
	Соединительный разъем электрической платы имеет плохой контакт	Отремонтировать разъем. Обратиться в сервисный центр к специалисту-электронщику
ОПТИЧЕСКАЯ СИСТЕМА И ВОСПРОИЗВЕДЕНИЕ ИЗОБРАЖЕНИЯ		
Плохое качество изображения объекта (низкое разрешение, плохая контрастность)	Поврежден объектив	Отремонтировать объектив (с помощью профессионального специалиста) или заменить объектив
	Толщина покровного стекла не соответствует стандарту.	Использовать объект с покровным стеклом стандартной толщины (0,17 мм)
	Объект положен вниз покровным стеклом	Перевернуть объект
	На фронтальную линзу сухого объектива (чаще всего увеличением 40x) попало иммерсионное масло. На фронтальной линзе объектива увеличением 100 засохло иммерсионное масло	Удалить иммерсионное масло с поверхностей фронтальных линз объективов салфеткой, смоченной О-ксилолом
	При работе с объективом увеличением 100 не нанесено иммерсионное масло на объект	Нанести иммерсионное масло
	В иммерсионном масле есть пузыри	Удалить иммерсионное масло с объектива, конденсора, объекта, предметного стекла и нанести его снова
	Использовано нестандартное масло	Заменить масло
	Апертурная диафрагма слишком раскрыта	Отрегулировать раскрытие апертурной диафрагмы, в соответствии с апертурой применяемого объектива
	Объектив отклонился от оптической оси	Повернуть револьвер в фиксированное положение

Присутствует черное затемнение по краю поля зрения, поле зрения неравномерно освещено	Револьвер объективов не повернут в фиксированное положение (объектив находится не в оптической оси)	Довернуть револьвер в фиксированное положение, т.е. поставить объектив в оптическую ось
	Присутствует загрязнение или масло на поверхности объектива, окуляра или конденсора	Убрать пыль с помощью специальной груши или кисточки. Протереть поверхность линз салфеткой, смоченной О-ксилолом
В поле зрения видна пыль	Присутствует пыль на линзе окуляра	Убрать пыль с помощью специальной груши или кисточки
Фокальная плоскость изображения наклонена (ярче на одной стороне и темнее на другой)	Образец криво лежит на столике	Расположить образец плоско на предметном столике, устойчиво закрепить его препаратодержателем

МЕХАНИЧЕСКАЯ СИСТЕМА

Изображение не может оставаться четким во время наблюдения	Ослаблено кольцо регулировки жесткости хода грубой фокусировки, в результате столик самопроизвольно опускается	Правильно настроить механизм регулировки жесткости хода грубой фокусировки
Рукоятка грубой фокусировки вращается слишком туго	Слишком сильно затянуто кольцо регулировки жесткости хода грубой фокусировки	Ослабить жесткость хода грубой фокусировки
При переключении с объектива малого увеличения на объектив большего увеличения объектив задевает за объект	Предметное стекло с объектом перевернуто Покровное стекло слишком толстое	Установить предметное стекло объектом (покровным стеклом) вверх Использовать покровное стекло стандартной толщины
Изображение объекта при наблюдении двумя глазами в двух окулярах не совпадают	Окулярные тубусы бинокулярной насадки не установлены по базе глаз наблюдателя	Правильно настроить визуальную насадку

7 КОМПЛЕКТНОСТЬ

Полная комплектность (таблица 4)

Наименование изделия	Кол-во			Примечание
	240В	240Т	DN240	
СОСТАВНЫЕ ЧАСТИ				
Штатив (со встроенным в основание осветителем проходящего света и механизмом фокусировки)	1	1	1	
Визуальная насадка бинокулярная ICO Infnitive	1			
Визуальная насадка тринокулярная ICO Infnitive		1		
Визуальная насадка бинокулярная ICO Infnitive со встроенной камерой			1	
Револьвер объективов	1	1	1	Установлен на штативе
Предметный столик	1	1	1	Установлен на штативе
СМЕННЫЕ ЧАСТИ				
Конденсор Аббе	1	1	1	
Объектив-планахромат 4х/0,10 ∞/-	1	1	1	
Объектив-планахромат 10х/0,25 ∞/0,17	1	1	1	
Объектив-планахромат 20х/0,40 ∞/0,17	1	1	1	Поставляется по доп. заказу
Объектив-планахромат 40х/0,65 ∞/0,17 (подпружиненный)	1	1	1	
Объектив-планахромат 60х/0,80 ∞/0,17 (подпружиненный)	1	1	1	Поставляется по доп. заказу
Объектив-планахромат 100х/1,25ми ∞/0,17 (подпружиненный)	1	1	1	
Окуляр 10х/20 мм	2	2	2	
Окуляр 10х/20 мм со шкалой	1	1	1	Поставляется по доп. заказу
Окуляр 10х/20 мм с центроуказателем	1	1	1	Поставляется по доп. заказу
Окуляр 15х/16 мм	2	2	2	Поставляется по доп. заказу
Окуляр 16х/11 мм	2	2	2	Поставляется по доп. заказу
Окуляр 20х/12 мм	2	2	2	Поставляется по доп. заказу
Наглазники на окуляры	2	2	2	
Переходник под крепление C-mount для работы с камерой		1		
Камера	1	1		Поставляется по доп. заказу
Монитор	1	1	1	Поставляется по доп. заказу
Калибровочный слайд	1	1	1	Поставляется по доп. заказу
ПРИНАДЛЕЖНОСТИ И ЗАПАСНЫЕ ЧАСТИ				
Винт фиксации визуальной насадки	1	1	1	
Ключ-шестигранник	1	1	1	
Пылезащитная заглушка канала визуализации		1		Установлена на месте
Источник света – светодиод LED 3 Вт	1	1	1	
Светофильтр для проходящего света	1	1	1	
Адаптер питания	1	1	1	
Шнур электропитания	1	1	1	
Флакон с иммерсионным маслом	1	1	1	
Чехол	1	1	1	
Руководство по эксплуатации	1	1	1	

8 ОБСЛУЖИВАНИЕ МИКРОСКОПА

ЗАМЕНА ЛАМПЫ И АДАПТЕРА ПИТАНИЯ

Если сгорел адаптер питания, следует заменить его на адаптер с такими же характеристиками. Перед заменой адаптера питания переведите выключатель электропитания в положение "0" (выключено). Отсоединить шнур электропитания от розетки.

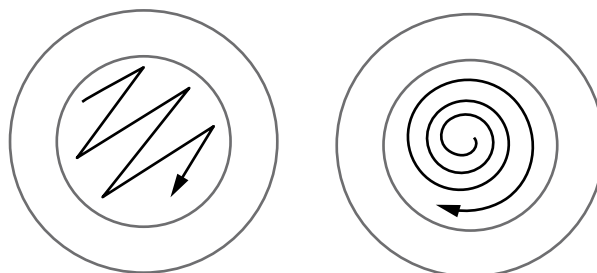
В микроскопе в качестве источника света применяются светодиодные LED-лампы. Замена лампы осуществляется поставщиком оборудования или в профессиональном центре технического обслуживания. Самостоятельная замена может привести к нарушению функции освещения.

ТЕХНИЧЕСКОЕ ОБСЛУЖИВАНИЕ

1. При завершении работы на микроскопе отключите питание. Если микроскоп не предполагается к использованию в течение длительного периода, отключите его от сети.
2. Микроскоп должен находиться в чистом состоянии. Необходимо удалять любые следы масла на линзах, очищать корпус чистой марлей (шелковой или хлопчатобумажной тканью), смоченной небольшим количеством спирта. Не надевайте пылезащитный чехол, пока микроскоп полностью не остынет и не просохнет.

3. Очистка линз:

Удалите пыль на линзах с помощью мягкой кисточки. Существенное загрязнение можно удалить с помощью мягкой ткани, смоченной небольшим количеством смеси спирта и этилового эфира (пропорция смеси: 20–30% спирта и 70–80% этилового эфира) или специальным раствором О-ксилола. Линзы протираются круговыми движениями от центра к краю



Неправильно

Правильно

Рис. 20. Очистка линз

4. Очистка поверхности микроскопа: протереть чистой мягкой тканью; значительное загрязнение можно стереть нейтральным моющим средством.

Не протирайте штатив микроскопа с использованием какого-либо органического растворителя (например, спирта, этилового эфира или его разбавленного раствора). Это может вызвать повреждение поверхностной окраски штатива.

5. Хранение: если микроскоп не предполагается использовать в течение длительного периода, отключите питание, дождитесь остывания лампы, установите пылезащитный чехол, храните микроскоп в сухом, вентилируемом и чистом месте, без воздействия кислот, щелочей или пара, иначе возможно образование плесени на линзах.

Рекомендуется нанести слой антикоррозийной смазки на подвижные детали микроскопа.

6. Периодическая проверка: микроскоп должен периодически проходить проверку и техническое обслуживание для поддержания его рабочих характеристик.

9 ГАРАНТИЯ MAGUS

Техника MAGUS обеспечивается **пятилетней международной гарантией** со дня покупки (действует в течение всего срока эксплуатации прибора). Компания Levenhuk гарантирует отсутствие дефектов в материалах конструкции и дефектов изготовления изделия. Продавец гарантирует соответствие качества приобретенного вами изделия MAGUS требованиям технической документации при соблюдении потребителем условий и правил транспортировки, хранения и эксплуатации изделия. Срок гарантии на аксессуары – **6 (шесть) месяцев** со дня покупки.

Подробнее об условиях гарантийного обслуживания см. на сайте www.magusmicro.com

По вопросам гарантийного обслуживания вы можете обратиться в ближайшее представительство компании Levenhuk.



MAGUS

ОБЪЕКТИВНОЕ ПРЕВОСХОДСТВО

www.magusmicro.ru