

МИКРОСКОП ПОЛЯРИЗАЦИОННЫЙ  
MAGUS POL 800

РУКОВОДСТВО ПО ЭКСПЛУАТАЦИИ



MAGUS



До начала работы на микроскопе необходимо внимательно прочитать данное руководство, изучить конструкцию, принцип действия, правила эксплуатации микроскопа, эксплуатационные ограничения и меры безопасности при использовании прибора.

В связи с постоянным усовершенствованием микроскопа в настоящем руководстве могут быть не отражены частичные конструктивные изменения, не влияющие на качество работы и правила эксплуатации.

## ПРАВИЛА ТЕХНИКИ БЕЗОПАСНОСТИ

1. Для предотвращения удара электрическим током или возгорания отключайте питание микроскопа и отсоединяйте шнур электропитания из разъема перед сборкой микроскопа, заменой лампы или предохранителя.
2. За исключением съемных деталей, указанных в данном руководстве, нельзя разбирать микроскоп. Это может привести к разъюстировке. В случае неисправности обращаться в квалифицированный сервисный центр.
3. Проверьте соответствие входного напряжения микроскопа напряжению местной сети электропитания. Неправильное входное напряжение может вызвать короткое замыкание или возгорание.
4. Использование неподходящей лампы, предохранителя или шнура электропитания может привести к повреждению или возгоранию микроскопа. Сетевой шнур должен быть заземлен.
5. Для предотвращения короткого замыкания или любых других неисправностей не подвергайте микроскоп воздействию высоких температур или среды с высокой влажностью в течение длительного времени.
6. Если на микроскоп попали брызги воды, отключите электропитание, отсоедините шнур электропитания, вытрите воду сухой тряпкой.
7. Лампа микроскопа во время работы нагревается. Во избежание ожогов не следует прикасаться к линзе коллектора и к самой лампе в течение 10 минут после выключения лампы. Для предотвращения пожара не следует размещать рядом с вентиляционными отверстиями на основании бумагу, горючие или взрывчатые материалы.

8. В микроскопе использован коаксиальный механизм грубой/тонкой фокусировки. Не следует поворачивать левую/правую рукоятки грубой/тонкой фокусировки в разных направлениях. При достижении предела перемещения нельзя продолжать вращать рукоятку грубой фокусировки.
9. Избегайте размещения микроскопа под прямыми солнечными лучами или в другом ярко освещенном месте. Не подвергайте микроскоп воздействию высоких температур, влажности или пыли, это может привести к запотеванию, плесени, загрязнению оптических деталей.
10. Не касайтесь пальцами поверхностей линз. Используйте кисточку и специальные средства для чистки оптики.
11. Установка лампы:
  - Не прикасайтесь голыми руками к стеклянной поверхности лампы. Во время установки лампы наденьте перчатки или оберните ее хлопчатобумажной тканью.
  - Стирайте грязь с поверхности лампы с помощью чистой хлопчатобумажной ткани, смоченной спиртом. Грязь может разъесть поверхность лампы, снизить ее яркость и сократить срок службы.
  - Проверьте контакт лампы. В случае повреждения контакта лампа может перестать работать или вызвать короткое замыкание.
  - Во время замены лампы ее цоколь следует как можно глубже вставить в патрон. Если цоколь вставлен неплотно, лампа может выскочить из патрона или вызвать короткое замыкание.

# СОДЕРЖАНИЕ

<b>1 ОПИСАНИЕ МИКРОСКОПА</b>	<b>5</b>
Назначение	5
Технические характеристики	5
Состав микроскопа	7
<b>2 ОПИСАНИЕ СОСТАВНЫХ ЧАСТЕЙ</b>	<b>10</b>
Штатив микроскопа	10
Фокусируемый механизм	10
Визуальная насадка	10
Промежуточная насадка	11
Компенсационные устройства	12
Осветительная система проходящего света	13
Окуляры	13
Револьверное устройство	13
Объективы	14
Предметный столик	15
<b>3 РАСПАКОВКА МИКРОСКОПА И УСТАНОВКА СОСТАВНЫХ ЧАСТЕЙ</b>	<b>16</b>
<b>4 РАБОТА НА МИКРОСКОПЕ ПО МЕТОДУ СВЕТЛОГО ПОЛЯ</b>	<b>17</b>
Включение освещения	17
Размещение объекта	17
Фокусировка на объект	17
Настройка визуальной насадки	18
Настройка освещения по Кёлеру	18
Центрировка столиков и объективов	20
Наблюдение объектов при одном поляризаторе	21
Наблюдение объекта с поляризатором и анализатором	21
Наблюдение интерференционных фигур (коноскопия)	21
Определение общего увеличения микроскопа	22
Определение поля зрения микроскопа	22
<b>5 РАБОТА С ДОПОЛНИТЕЛЬНЫМИ УСТРОЙСТВАМИ</b>	<b>22</b>
Использование в работе препаратодителя	22
Использование в работе окуляра с измерительной шкалой	23
Использование камеры	23
Использование калибровочного слайда при работе с камерой	25
<b>6 ВОЗМОЖНЫЕ НЕИСПРАВНОСТИ ПРИ РАБОТЕ С МИКРОСКОПОМ</b>	<b>25</b>
<b>7 КОМПЛЕКТНОСТЬ</b>	<b>27</b>
<b>8 ОБСЛУЖИВАНИЕ МИКРОСКОПА</b>	<b>28</b>
Замена лампы и предохранителя	28
Техническое обслуживание	28
<b>9 Гарантия MAGUS</b>	<b>29</b>

Микроскоп поляризационный MAGUS Pol 800 (далее – микроскоп) сконструирован и испытан в соответствии с международными стандартами по технике безопасности. Микроскоп безопасен для здоровья, жизни, имущества потребителя и окружающей среды при правильной его эксплуатации. Правильное обслуживание микроскопа является необходимым условием его надежной и безопасной работы.

# 1 ОПИСАНИЕ МИКРОСКОПА

## НАЗНАЧЕНИЕ

Микроскоп предназначен для исследования анизотропных геологических, биологических и полимерных объектов в поляризованном и обычном проходящем свете.

Доступны ортоскопический и коноскопический режимы наблюдения.

Для формирования изображения поляризационный микроскоп использует оптическое свойство двойного лучепреломления анизотропных объектов. Плоско-поляризованный свет при прохождении через анизотропный образец расщепляется на два луча и меняет плоскость поляризации. Анализатор приводит колебания лучей в одну плоскость, где они интерferируют. Яркое высококонтрастное изображение меняет цвет при вращении столика.

Планахроматические объективы микроскопа свободны от внутренних напряжений. В промежуточной насадке установлены анализатор и линза Бертрана, есть слот для установки компенсаторов.

Микроскоп используется в кристаллографии, петрографии, минералогии, криминалистике, медицине и других областях науки.

## ТЕХНИЧЕСКИЕ ХАРАКТЕРИСТИКИ (ТАБЛ. 1)

Увеличение, крат	40–600 (1000/1250/1500/2000, 2500)**
Длина тубуса	Бесконечность ( $\infty$ )
Визуальная насадка	Тринокулярная, тип Зидентоф Посадочный диаметр окуляров – 30 мм Угол наклона визуальной насадки – 30° Межзрачковое расстояние: 48—75 мм Диоптрийная настройка на левом тубусе: $\pm 5$ диоптрий
Окуляры, увеличение, крат/ поле зрения, мм	10x/22; 10x/22 с перекрестьем 10x/22 со шкалой*; 12,5x/14 мм*; 15x/15 мм*; 20x/12 мм*; 25x/9 мм*
Револьверное устройство	На пять объективов с четырьмя центрируемыми гнездами
Тип коррекции объективов	Планахроматы, рассчитанные на длину тубуса «бесконечность» ( $\infty$ ), без напряжений, парфокальная высота – 45 мм, рассчитаны на работу с объектами покровным стеклом толщиной 0,17 мм
Объективы увеличение, крат/апертура/ рабочее расстояние, мм	PL 4x/0,10 WD 21,00 мм PL 10x/0,25 WD 5,00 мм PL 40x/0,65 (подпружиненный) WD 0,66 мм PL 60x/0,80 (подпружиненный) WD 0,46 мм PL 5x/0,12 WD 26,10 мм* PL 20x/0,4 WD 8,80 мм* PL 100x/1,25 ми (подпружиненный) WD 0,36 мм* PL 100x/0,80 (подпружиненный, сухой) WD 2,02 мм*
Предметный столик	Круглый столик, $\varnothing 150$ мм, вращаемый на 360°, центрируемый Градуировка угла поворота через 1° Нониус для измерения углов с точностью до 0,1°

Механизм фокусировки	<p>Рукоятки грубой и тонкой фокусировки коаксиальные, расположены с двух сторон</p> <p>Цена деления тонкой фокусировки — 2 мкм</p> <p>Механизм регулировки жесткости грубой фокусировки</p> <p>Механизм блокировки грубой фокусировки</p>
Способ освещения	Проходящий свет
Осветительная система проходящего света	Встроенная полевая диафрагма, центрируемый и регулируемый по высоте конденсор Аббе NA 1,25 с регулируемой апертурной диафрагмой и откидной линзой
Поляризатор	С отметками 0°, 90°, 180°, 270° на шкале Вращаемый на 360°
Источник проходящего света	Галогенная лампа 12 В/30 Вт с регулируемой яркостью
Компенсатор	λ компенсатор λ/4 компенсатор кварцевый клин
Источник питания, В/Гц	Переменный ток 220±22/50
Диапазон рабочих температур	+5... +35 °С
Диапазон рабочей влажности	20... 80%
Габаритные размеры (ШхВхД), мм	201x458x377
Габаритные размеры в упаковке (ШхВхД), мм	271x630x431
Масса микроскопа, кг	12,0
Масса в упаковке, кг	14,5

\* Не входит в комплект, поставляется по доп. заказу.

\*\* Достижение значения параметра возможно при использовании дополнительных окуляров и объективов.

Производитель оставляет за собой право вносить любые изменения или прекращать производство изделия без предварительного уведомления.

## СОСТАВ МИКРОСКОПА

В состав микроскопа входят следующие основные части:

- штатив со встроенным источником электропитания, источником проходящего света, механизмом фокусировки, предметным столиком и револьверным устройством крепления объективов;
- тринокулярная визуальная насадка;
- промежуточная насадка с линзой Бертрана;
- компенсаторы;
- конденсорное устройство с поляризатором;
- комплект объективов и окуляров;
- комплект запасных частей и принадлежностей;
- упаковка;
- руководство по эксплуатации.

Полный состав микроскопа указан в разделе 7 данного руководства по эксплуатации. Общий вид микроскопа представлен на рис. 1 и 2.

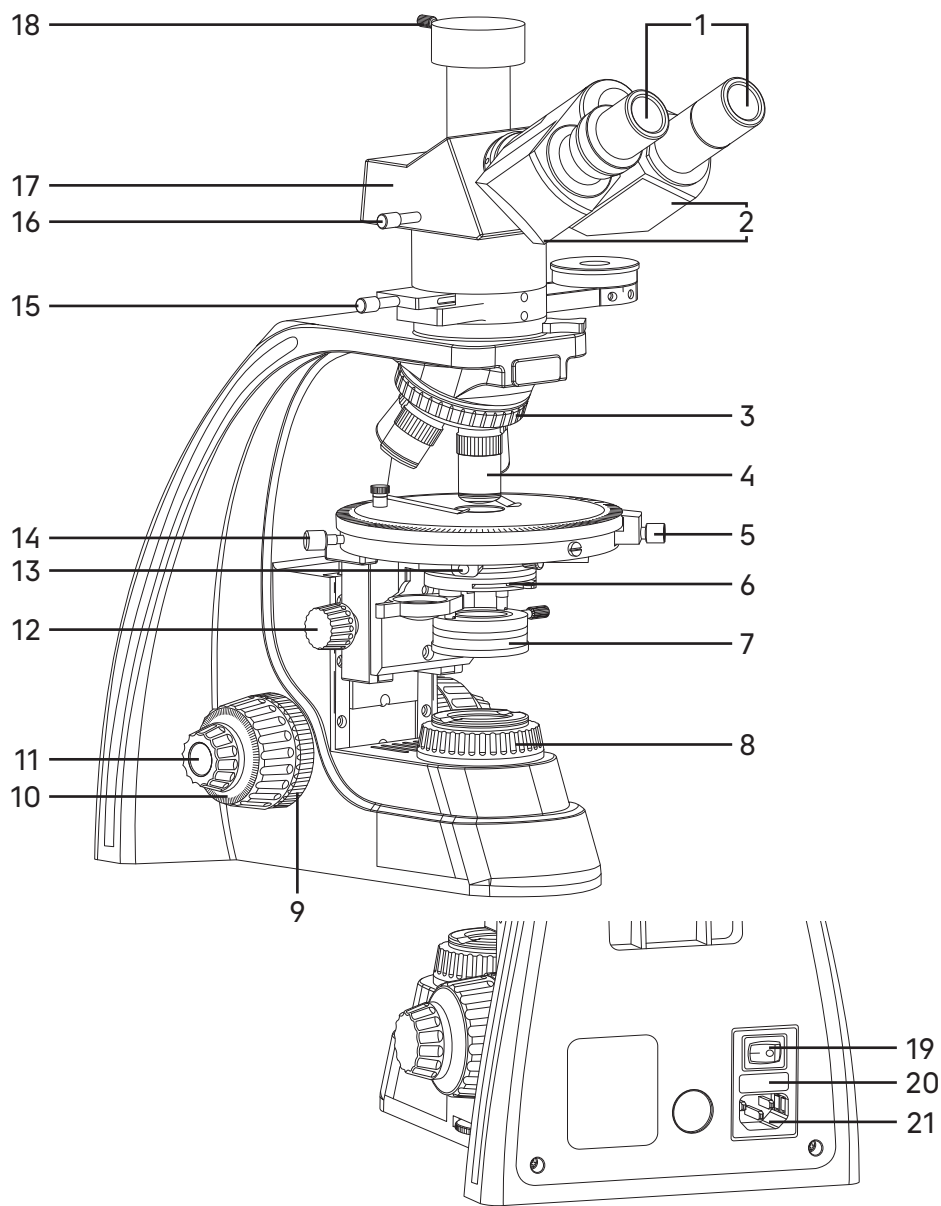


Рис. 1. Микроскоп MAGUS Pol 800. Вид слева

- |   |   |  |
|---|---|--|
| 1. Окуляры                                | 9. Механизм блокировки<br>грубой фокусировки      | 16. Рукоятка переключения<br>светового потока на<br>канал визуализации |
| 2. Тубусы визуальной насадки              | 10. Рукоятка грубой фокусировки                   | 17. Визуальная насадка   |
| 3. Револьверное устройство                | 11. Рукоятка тонкой фокусировки                   | 18. Винт крепления видеоустройства<br>(пылезащитной заглушки)          |
| 4. Объективы                              | 12. Рукоятка перемещения<br>кронштейна конденсора | 19. Выключатель питания  |
| 5. Винт фиксации угла<br>поворота столика | 13. Винт центрировки конденсора                   | 20. Держатель предохранителя   |
| 6. Конденсор с апертурной<br>диафрагмой   | 14. Винт центрировки столика                      | 21. Разъем подключения<br>кабеля питания                               |
| 7. Поляризатор                            | 15. Рукоятка линзы Бертрана                       |  |
| 8. Коллектор в оправе                     |   |  |

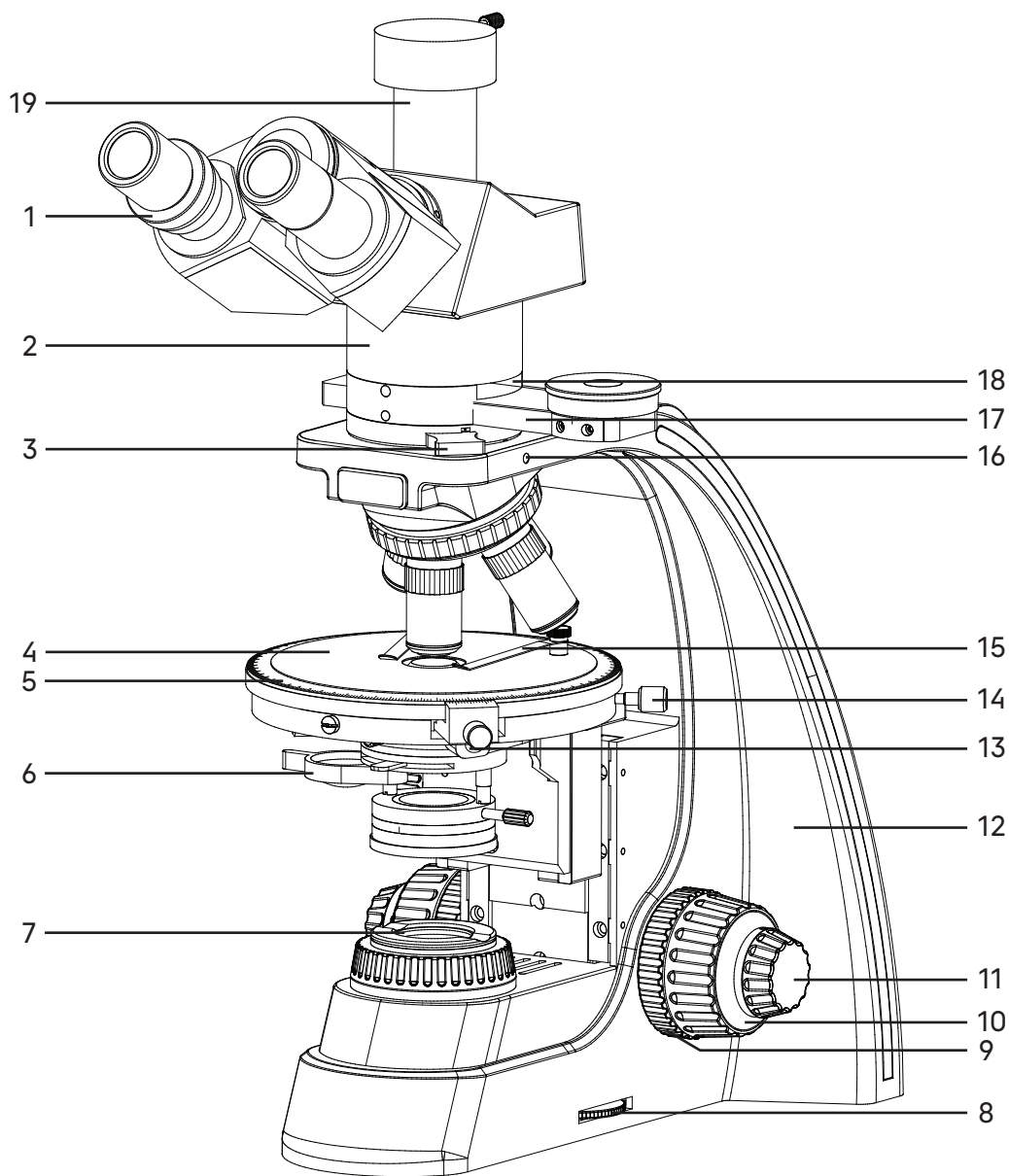


Рис. 2. Микроскоп MAGUS Pol 800. Вид справа

- |                              |   |   |
|------------------------------|---|---|
| 1. Диоптрийная подвижка      | 8. Диск регулировки яркости                               | 14. Винт центрировки столика                  |
| 2. Промежуточная насадка     | 9. Механизм регулировки жесткости хода грубой фокусировки | 15. Зажимы                                    |
| 3. Компенсатор               | 10. Рукоятка грубой фокусировки                           | 16. Винт фиксации промежуточной насадки       |
| 4. Предметный столик         | 11. Рукоятка тонкой фокусировки                           | 17. Анализатор                                |
| 5. Шкала поворота столика    | 12. Штатив  | 18. Линза Бертрана                            |
| 6. Откидная линза конденсора | 13. Винт центрировки конденсора                           | 19. Вертикальный тубус с каналом визуализации |
| 7. Держатель светофильтра    |   |   |

## 2 ОПИСАНИЕ СОСТАВНЫХ ЧАСТЕЙ

### ШТАТИВ МИКРОСКОПА

Штатив 12 (рис. 2) имеет устойчивую эргономичную конструкцию.

На штативе закреплены:

- револьвер 3 (рис. 1) с объективами 4 (рис. 1);
- предметный столик 4 (рис. 2);
- кронштейн конденсора (не показан на рис. 1 и 2);
- коллектор в оправе 8 (рис. 1).

Внутри штатива расположен фокусируемый механизм и источник электропитания осветителя проходящего света. Источник питания преобразует сетевое напряжение переменного тока в напряжение для питания галогенной лампы.

На задней стенке штатива расположены выключатель питания 19 (рис. 1), держатель предохранителя 20 (рис. 1) и разъем для сетевого шнура 21 (рис. 1), посредством которого микроскоп подключается к сети переменного тока.

На правой стенке штатива расположен диск регулировки яркости 8 (рис. 2).

### ФОКУСИРОВОЧНЫЙ МЕХАНИЗМ

Фокусируемый механизм размещен в штативе микроскопа. Механизм имеет коаксиальную конструкцию – грубая и тонкая фокусировки, регулировка жесткости хода и блокировка грубой фокусировки находятся на одной оси.

Фокусировка на объект осуществляется перемещением по высоте предметного столика. Грубая фокусировка производится вращением коаксиальных рукояток 10 (рис. 1, 2), расположенных по обеим сторонам штатива.

Тонкая фокусировка производится вращением рукояток 11 (рис. 1, 2), расположенных по обеим сторонам штатива. Тонкая фокусировка требуется для более точного фокусирования на объект и для подфокусировки микроскопа на резкость изображения при смене объективов и препаратов. Цена деления тонкой фокусировки – 2 мкм.

Механизм регулировки жесткости хода грубой фокусировки 9 (рис. 2) – кольцо между штативом и рукояткой грубой фокусировки с правой стороны. С помощью кольца регулируется жесткость хода грубой фокусировки так, чтобы жесткость была комфортной для пользователя, но при этом столик не опускался самопроизвольно во время работы.

Механизм блокировки грубой фокусировки 9 (рис. 1) расположен с левой стороны. После завершения грубой фокусировки рекомендуется перевести рычаг в крайнее положение в направлении по часовой стрелке. Таким образом закрепится положение грубой фокусировки для быстрой рефокусировки после смены препарата.

Диапазон грубой и тонкой фокусировки составляет не менее 21 мм. Ход грубой фокусировки 39,8 мм/оборот.

Упор в штативе ограничивает перемещение предметного столика для предотвращения случайного повреждения объекта.

**Во избежание поломки механизма фокусировки:**

- не поворачивайте рукоятки грубой/тонкой фокусировки с левой/правой стороны в противоположных направлениях;
- не вращайте механизм грубой фокусировки после того, как механизм достиг своего предельного положения.

### ВИЗУАЛЬНАЯ НАСАДКА

Тринокулярная визуальная насадка 17 (рис. 1) обеспечивает визуальное наблюдение изображения объекта. Визуальная насадка устанавливается в гнездо промежуточной насадки.

Изменение межзрачкового расстояния в насадке осуществляется разворотом окулярных тубусов в пределах 48–75 мм. Значение расстояния, установленного в соответствии с глазной базой наблюдателя, отсчитывается по шкале на насадке.

Для удобной работы на микроскопе угол наклона визуальной насадки составляет 30°.

Посадочный диаметр окуляров – 30 мм.

Один из тубусов имеет механизм диоптрийной подвижки для компенсации аметропии глаз наблюдателя.

В вертикальный тубус 19 (рис. 2) корпуса визуальной насадки (канал визуализации) с помощью переходника C-mount устанавливается система визуализации с монитором. Переключение светового потока на вертикальный тубус производится рукояткой 16 (рис. 1). Рукоятка имеет два положения: 100/0 и 0/100.

### ПРОМЕЖУТОЧНАЯ НАСАДКА

Промежуточная насадка устанавливается в гнездо на верхней части штатива и закрепляется винтом при помощи ключа-шестигранника.

В промежуточной насадке расположены анализатор, слот для установки компенсаторов и линза Бертрана.

Промежуточная насадка представлена на рис. 3.

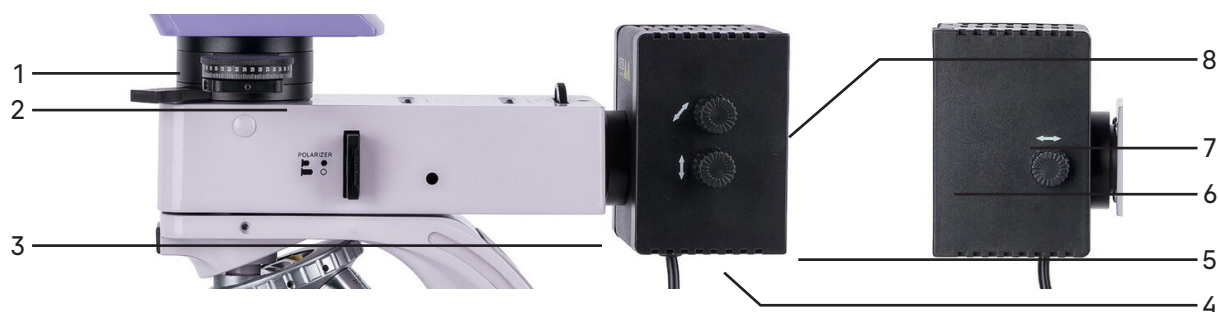


Рис. 3. Промежуточная насадка

- |   |  |
|---|--|
| 1. Рукоятка ввода/вывода линзы Бертрана в оптический путь/из оптического пути | 5. Винт фиксации промежуточной насадки |
| 2. Вставка с линзой Бертрана  | 6. Нониус анализатора                  |
| 3. Слот для установки компенсатора  | 7. Диск вращения анализатора со шкалой |
| 4. Компенсатор  | 8. Система с анализатором              |

Анализатор 8 (рис. 3) вводится в ход лучей до фиксированного положения в корпусе и выводится перемещением в крайнее правое положение.

Вращение анализатора осуществляется поворотом диска 7 (рис. 3).

Отсчет углов поворота в пределах 0–360° осуществляется по шкале на диске 7 (рис. 3) с ценой деления 1° и нониусу 6 (рис. 3) с ценой деления 0,1°.

Слот 3 (рис. 3), расположенный под углом 45° к направлениям колебаний поляризованного света, служит для установки компенсаторов 4 (рис. 3) в оправках.

Компенсаторы используются для достижения большей контрастности при наблюдении объектов со слабым двулучепреломлением. Пластины  $\lambda$  и  $\lambda/4$  вводятся в слот до упора.

Рукоятка 1 (рис. 3) вводит и выводит из хода лучей линзу Бертрана 2 (рис. 3). С помощью линзы Бертрана проводят коноскопические исследования минералов – изучение оптического эффекта, возникающего при прохождении через кристалл пучка сходящегося света.

Картина, наблюдаемая при коноскопическом методе, не дает изображения самого минерала, а воспроизводит возникающие интерференционные эффекты. Интерференционная фигура имеет различные формы и свойства в зависимости от оптических свойств минерала и сечения индикатрисы. В сходящемся свете можно определить осность, оптический знак и относительную величину угла между оптическими осями для двuosных минералов.

## КОМПЕНСАЦИОННЫЕ УСТРОЙСТВА

Компенсационные устройства предназначены для различных кристаллографических исследований.

Компенсационные устройства устанавливаются в слот 3 (рис. 3) промежуточного тубуса. Пластины  $\lambda$  и  $\lambda/4$  вводятся до упора. На оправках компенсационных устройств нанесено направление одной из главных кристаллографических осей « $\gamma$ » и значение вносимой разности хода  $\lambda/4$ ,  $\lambda$ . Толщина компенсационного клина  $1-4\lambda$  увеличивается в направлении к рукоятке.



Рис. 4. Компенсационные устройства

**Четвертьволновая поляризационная пластинка ( $\lambda/4$ )** вносит относительный фазовый сдвиг на  $90^\circ$  между ортогональными волновыми фронтами (обыкновенным и необыкновенным) при прохождении линейно поляризованного света. Этот сдвиг преобразует линейно поляризованный свет в эллиптическую или круговую поляризацию. Пластина  $\lambda/4$  увеличивает контраст при исследовании материалов со слабым двулучепреломлением, используется для определения знака двулучепреломления в коноскопии, для качественного анализа коноскопических и ортоскопических изображений, для оценки различий в оптическом пути в двулучепреломляющих образцах.

**Одноволновая поляризационная пластинка ( $\lambda$ )** первого порядка вносит фазовый сдвиг на  $90^\circ$  в зеленую составляющую света, которая затем блокируется анализатором, оставляя линейную поляризацию других составляющих света без изменений. Используется для количественного анализа в коноскопической и ортоскопической поляризационной микроскопии, для определения оптического признака положительного или отрицательного двойного лучепреломляющего образца, для определения толщины исследуемого объекта, для определения двулучепреломления кристаллических и полимерных материалов, для усиления контраста объектов с очень слабым двулучепреломлением, например, биологических объектов – оболочки клеток, крахмал, микротрубки и т.п.

**Кварцевый клин ( $1-4\lambda$ )** вносит плавно изменяющийся фазовый сдвиг, который зависит от толщины кварцевой пластинки в конкретном месте клина. Используется для полуколичественного неточного анализа, для качественного анализа минералов, для определения оптического признака двулучепреломляющего образца, когда присутствуют цвета интерференции высшего порядка, для определения направления анизотропии в двулучепреломляющих образцах, для исследования волокон.

## ОСВЕТИТЕЛЬНАЯ СИСТЕМА ПРОХОДЯЩЕГО СВЕТА

Осветительная система проходящего света представлена на рис. 5.



Рис. 5. Осветительная система проходящего света

- |                              |  |                                      |
|------------------------------|--|--------------------------------------|
| 1. Винт фиксации конденсора  | 4. Поляризатор                               | 7. Конденсор с апертурной диафрагмой |
| 2. Откидная линза конденсора | 5. Винт фиксации поляризатора                | 8. Кронштейн конденсора              |
| 3. Коллектор в оправе        | 6. Рукоятка регулировки апертурной диафрагмы | 9. Винты центрировки конденсора      |

Винт 1 (рис. 5) фиксирует конденсор в держателе 8 (рис. 5).

Регулируемая полевая диафрагма, центрируемый и регулируемый по высоте конденсор Аббе с регулируемой апертурной диафрагмой 7 (рис. 5) и откидной линзой конденсора 2 (рис. 5) реализуют настройку освещения по Кёлеру. Регулировка апертурной диафрагмы конденсора осуществляется поворотом рукоятки 6 (рис. 5). Центрировочные винты 9 (рис. 5) служат для центрировки конденсора. Откидная линза конденсора вводится в ход оптических лучей при работе с объективами малого увеличения (до 10х) для освещения всего поля зрения.

Перед апертурной диафрагмой конденсора в держателе расположен поляризатор в оправе 4 (рис. 5). Поляризатор фиксируется винтом 5 (рис. 5). Вращение поляризатора на  $360^\circ$  осуществляется за рифленую часть оправы. На шкалу поляризатора нанесены отметки четырех углов поворота относительно анализатора:  $0^\circ$ ,  $90^\circ$ ,  $180^\circ$ ,  $270^\circ$ .

Источником проходящего света служит галогенная лампа мощностью 30 Вт.

## ОКУЛЯРЫ

В комплект микроскопа входят окуляры 1 (рис. 1) и окуляр с перекрестьем. Окуляры имеют высокое положение выходного зрачка и предназначены для работы как в очках, так и без них.

Посадочный диаметр окуляров – 30 мм.

Увеличение окуляров – 10х. Поле зрения – 22 мм.

Окуляры с другим увеличением и окуляр 10х со шкалой с ценой деления 0,1 мм не входят в комплект и приобретаются дополнительно.

## РЕВОЛЬВЕРНОЕ УСТРОЙСТВО

Револьверное устройство 3 (рис. 2) обеспечивает установку пяти объективов. Свободное отверстие служит для установки дополнительного объектива. Смена объективов производится вращением револьверного устройства за конусную рифленую поверхность до фиксированного положения.

**Не следует вращать револьвер, держась за объективы. В противном случае центрировка гнезд будет нарушена.**

Вращение производится как по часовой стрелке, так и против часовой стрелки.

Револьверное устройство установлено на головку штатива. Объективы вворачиваются в револьверное устройство в порядке возрастания увеличения по часовой стрелке. Объективы повернуты «от наблюдателя».

Четыре из пяти гнезд револьверного устройства центрируются, чтобы совместить оптическую ось объектива и микроскопа. Таким образом при вращении револьвера тот участок объекта, который был в центре поля зрения на одном объективе, остается в центре поле зрения на других объективах. Объектив 10х вворачивается в нецентрируемое гнездо револьвера, чтобы остальные гнезда центрировать относительно этого гнезда. Столик микроскопа центрируется также относительно нецентрируемого гнезда револьвера.

## ОБЪЕКТИВЫ

Объективы сконструированы специально для исследований в поляризованном свете: оптика без напряжения гарантирует, что двойное лучепреломление исходит от образца, а не оптических элементов. Парфокальная высота объективов составляет 45 мм, линейное поле зрения в плоскости изображения – 22 мм. Объективы рассчитаны на длину тубуса «бесконечность».

Корпус каждого объектива имеет гравировку – тип коррекции «PL», линейное увеличение, числовая апертура, длина тубуса «∞», толщина покровного стекла «0,17» или «-», цветовая маркировка, соответствующая увеличению в соответствии с международным стандартом. Объективы с гравировкой «∞/0,17» рассчитаны для работы с препаратами с покровными стеклами толщиной 0,17 мм; объективы с гравировкой «∞/-» могут быть использованы для работы с препаратами как с покровным стеклом, так и без него. Надпись «oil» на объективе 100х означает, что объектив работает с масляной иммерсией.

Характеристики объективов (таблица 2):

Обозначение объектива	Метод исследования	Увеличение	Числовая апертура	Рабочее расстояние, мм	Цветовая маркировка
PL 4x/0,10	Светлое поле Поляризованный свет	4x	0,10	21,00	Красная
PL 5x/0,12	Светлое поле Поляризованный свет	5x	0,12	26,10	Красная
PL 10x/0,25	Светлое поле Поляризованный свет	10x	0,25	5,00	Желтая
PL 20x/0,40	Светлое поле Поляризованный свет	20x	0,40	8,80	Зеленая
PL 40x/0,65	Светлое поле Поляризованный свет	40x	0,65	0,66	Голубая
PL 60x/0,80	Светлое поле Поляризованный свет	60x	0,80	0,46	Синяя
PL 100x/1,25 oil	Светлое поле Поляризованный свет	100x	1,25	0,36	Белая
PL 100x/0,80	Светлое поле Поляризованный свет	100x	0,85	2,02	Белая

**В случае повреждения объективов их ремонт рекомендуется производить в сервисном центре.**

**С иммерсионными объективами необходимо использовать только специальное иммерсионное масло.**

## ПРЕДМЕТНЫЙ СТОЛИК

Предметный столик представлен на рис. 6.



Рис. 6. Круглый предметный столик

- |                             |  |                              |
|-----------------------------|--|------------------------------|
| 1. Вращающийся диск столика | 4. Винт фиксации угла поворота столика | 6. Винты центрировки столика |
| 2. Шкала поворота столика   |  | 7. Зажимы                    |
| 3. Предметный столик        | 5. Нониус                              |                              |

Предметный столик 3 (рис. 6) снабжен вращающимся диском 1 (рис. 6). Отсчет углов поворота в пределах 0–360° осуществляется по шкале диска 1 (рис. 6) с ценой деления 1° и нониусу 5 (рис. 6) с ценой деления 0,1°.

Положение вращающегося диска фиксируется с помощью винта 4 (рис. 6).

Диаметр столика – 150 мм.

Анализ анизотропного объекта в поляризованном свете требует точного совпадения оси вращения столика с оптической осью микроскопа. Конструкция столика предусматривает центрировку с помощью двух винтов 6 (рис. 6).

### 3 РАСПАКОВКА МИКРОСКОПА И УСТАНОВКА СОСТАВНЫХ ЧАСТЕЙ

Процесс установки (монтажа) показан на рис. 7.

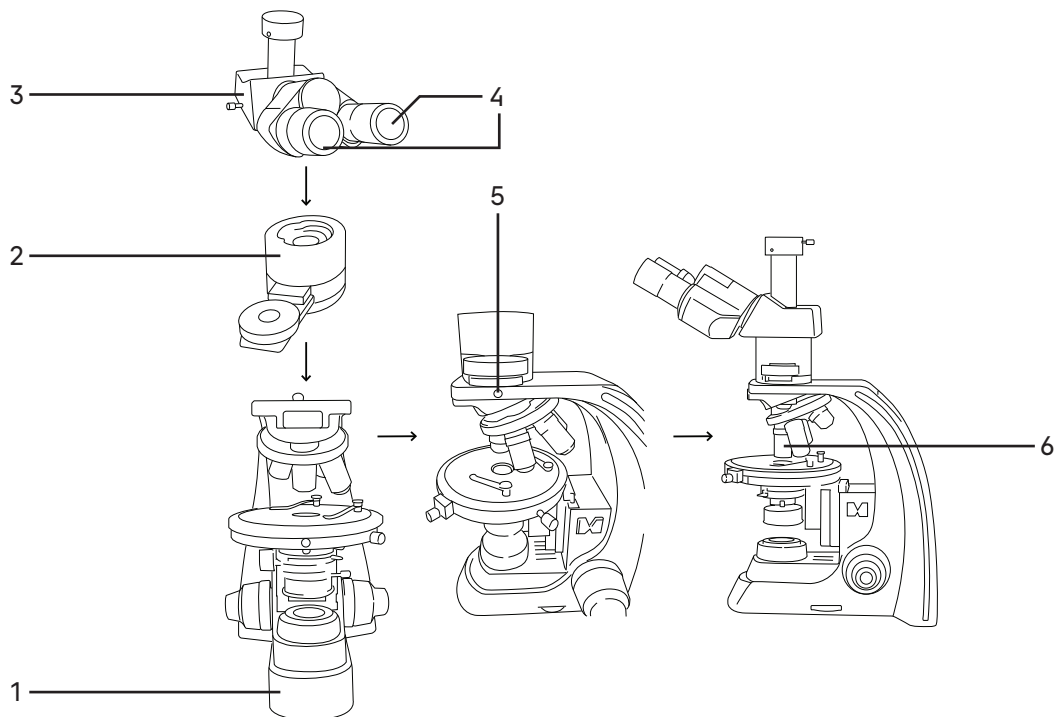


Рис. 7. Установка составных частей

1. Распакуйте микроскоп, проверьте состав микроскопа на соответствие комплектности, указанной в разделе 7 настоящего руководства по эксплуатации.
2. Выньте штатив **1** и поставьте его на устойчивый рабочий стол, уберите упаковочные элементы и пылезащитный чехол.
3. Выньте промежуточную насадку **2** с линзой Бертрана, анализатором и компенсатором. Установите насадку в гнездо штатива и зафиксируйте винтом **5** при помощи ключа-шестигранника.
4. Выньте тринокулярную визуальную насадку **3**. Установите ее в гнездо на верхней части промежуточной насадки. Зафиксируйте винтом при помощи ключа-шестигранника.
5. Достаньте окуляры **4**, вставьте их в окулярные тубусы. Поверните окуляры по окружности, убедитесь, что они плотно установлены в тубусы.
6. Установите объективы **6** в гнезда револьверного устройства в порядке возрастания. Объектив с увеличением 10х вворачивается в гнездо без центрировки.
7. Установите конденсор с апертурной диафрагмой и поляризатором в кронштейн конденсора, закрепите винтом.
8. Проверьте надежность и безопасность установки всех частей микроскопа.
9. Проверьте и отсортируйте в нужном порядке прилагаемые вспомогательные принадлежности и инструменты. Храните их в надлежащем порядке, чтобы избежать путаницы.
10. Сохраните упаковку на случай необходимости транспортировки микроскопа.

## 4 РАБОТА НА МИКРОСКОПЕ ПО МЕТОДУ СВЕТЛОГО ПОЛЯ

### ВКЛЮЧЕНИЕ ОСВЕЩЕНИЯ

Прежде чем включить выключатель микроскопа, проверьте, совпадает ли входное напряжение питания микроскопа с местным напряжением сети. Если нет, не включайте микроскоп. Если на микроскоп подается несоответствующее входное напряжение питания, может возникнуть короткое замыкание или возгорание.

Переведите выключатель 1 в положение «–». Отрегулируйте яркость света вращением кольца 2 так, чтобы яркость света составляла 70% от полной мощности.

Не следует держать диск регулировки яркости в положении максимальной яркости в течение длительного времени. Это может привести к сокращению срока службы лампы. Перед отключением микроскопа от сети убавьте накал горения лампы до минимума.

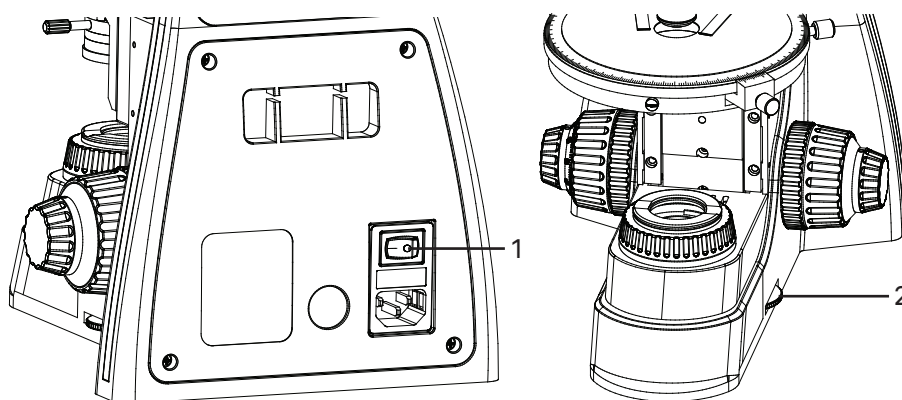


Рис. 8. Включение освещения и регулировка яркости горения лампы

### РАЗМЕЩЕНИЕ ОБЪЕКТА

Поместите препарат на предметный столик микроскопа и закрепите его зажимами.

Столик вращается на 360°. Диаметр столика составляет 150 мм.

Перед наблюдением в поляризованном свете необходимо совместить оптическую ось объективов с центром вращающегося столика.

### ФОКУСИРОВКА НА ОБЪЕКТ

Фокусировка на объект осуществляется ручками грубой и тонкой фокусировки.

Выполните фокусировку с использованием объектива 10х.

Поверните револьвер так, чтобы в оптическую ось был введен объектив 10х. Поворот револьвера осуществляется до фиксированного положения.

Вращайте рукоятку грубой фокусировки 1, чтобы поднять предметный столик до наивысшей точки. Опускайте столик, глядя в окуляр и медленно поворачивая рукоятку фокусировки. Когда в поле зрения появится изображение объекта, остановите вращение рукоятки грубой фокусировки.

Вращайте рукоятку тонкой фокусировки 2, чтобы сфокусироваться на объект и получить четкое изображение.

Зафиксируйте рукоятку 3 механизма блокировки грубой фокусировки, повернув ее по часовой стрелке до упора.

При работе с объективами большего увеличения поднимите столик рукояткой грубой фокусировки до предельной высоты, зафиксированной механизмом блокировки. После этого выполните фокусировку с помощью рукоятки тонкой фокусировки.

Отрегулируйте жесткость хода грубой фокусировки.

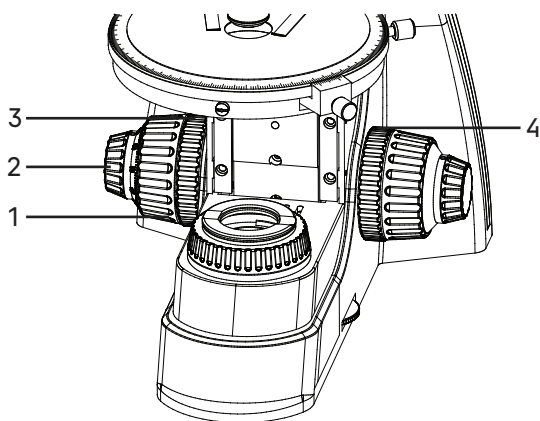


Рис. 9. Фокусировка на объект

Жесткость хода грубой фокусировки регулируется и заранее настраивается на заводе-изготовителе для удобства использования. Если необходимо отрегулировать жесткость хода рукоятки грубой фокусировки, поверните рукоятку регулировки жесткости хода 4. Поворот по часовой стрелке увеличивает натяжение, поворот против часовой стрелки – уменьшает.

### НАСТРОЙКА ВИЗУАЛЬНОЙ НАСАДКИ

Наблюдая в окуляр, установленный в правый окулярный тубус (при этом левый глаз закрыт), сфокусируйтесь на четкое изображение объекта. Наблюдая в окуляр, установленный в левый окулярный тубус (при этом правый глаз закрыт), и не трогая рукояток фокусирующего механизма, добейтесь резкого изображения объекта в левом окулярном тубусе вращением кольца диоптрийного механизма.

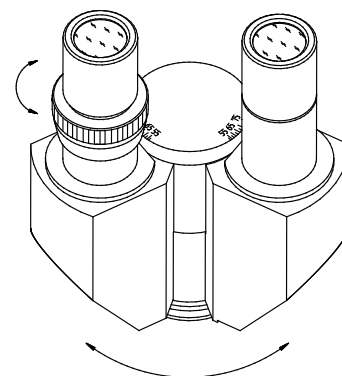
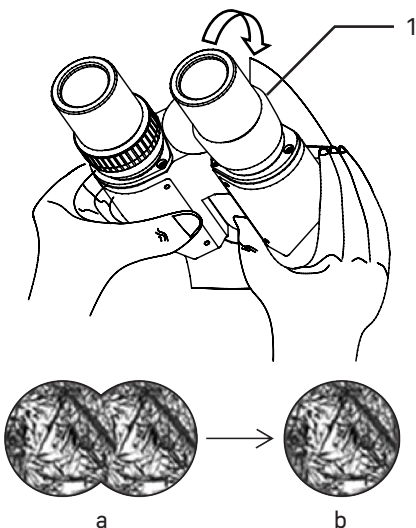


Рис. 10. Настройка механизма диоптрийной подвижки



Отрегулируйте межзрачковое расстояние. Установите расстояние между осями окулярных тубусов насадки в соответствии с глазной базой наблюдателя поворотом окулярных тубусов 1 относительно оси шарнира таким образом, чтобы изображение объекта в каждом окуляре при наблюдении двумя глазами воспринималось наблюдателем как одно (рис. 11 а, b).

Рис. 11. Настройка межзрачкового расстояния

### НАСТРОЙКА ОСВЕЩЕНИЯ ПО КЁЛЕРУ

При работе на световом оптическом микроскопе качество изображения в равной степени зависит от оптики и от осветительной системы микроскопа, поэтому настройка освещения является важной подготовительной операцией. Система освещения влияет на разрешение изображения, комфорт при длительной работе и качество фотографий при использовании цифровых камер.

Наличие освещения по Кёлеру является одним из признаков профессионального микроскопа. Правильная настройка освещения по Кёлеру дает следующие преимущества:

- максимально возможное разрешение на каждом объективе;
- фокусировка на изображение объекта исследования, при которой удаляются изображения артефактов: пыли на осветителе или на препарате, блики;
- однородность освещения всего поля зрения, отсутствие затемнений по краям.

**Настройка освещения по Кёлеру производится следующим образом:**

- убедитесь, что питание микроскопа включено
- выведите анализатор 17 (рис. 2) и линзу Бертрана 18 (рис. 2) из хода оптических лучей, переведя их в крайнее правое положение;
- установите в тубус визуальной насадки 2 (рис. 1) окуляр с перекрестьем;
- введите в ход лучей объектив 10х;
- раскройте полевую диафрагму 1 и апертурную диафрагму конденсора 4 рукояткой 5. Поднимите конденсор на максимальную высоту рукояткой 2;
- наблюдая в окуляры, прикройте полевую 1 и апертурную диафрагмы так, чтобы была освещена только центральная часть поля зрения;
- конденсор был отцентрирован на заводе-изготовителе. Если центрировка сбилась, приведите изображение светового пятна в центр поля зрения окуляра с помощью центрировочных винтов 3. Для этого используйте универсальную отвертку-шестигранник;
- вращением рукоятки 2 осторожно перемещайте конденсор вверх и вниз и поместите конденсор в рабочее положение. В рабочем положении конденсора наблюдается резкое изображение краев многогранника прикрытой полевой диафрагмы, а дифракционный сине-зеленый цвет на краю диафрагмы обращен за край диафрагмы, а не в поле зрения;
- раскройте полевую диафрагму 1 немного больше размера поля зрения;
- выньте окуляр из окулярного тубуса насадки и, наблюдая выходной зрачок объектива, раскройте апертурную диафрагму на 2/3 выходного зрачка объектива. Эта величина будет немного меньше апертуры объектива. Вставьте окуляр в окулярный тубус;
- наблюдение выходного зрачка объектива так же можно вести с линзой Бертрана, включенной в ход лучей.

При переходе к объективам других увеличений положение конденсора по высоте не менять, только регулировать раскрытие полевой и апертурной диафрагмы.

При настройке освещения следует помнить, что изменение размера полевой диафрагмы оказывает влияние только на величину освещаемого поля. Для каждого объектива следует раскрывать полевую диафрагму настолько, чтобы ее изображение располагалось вблизи края поля зрения микроскопа, но за его пределами. Величина поля зрения имеет обратную зависимость от увеличения объектива. Чем больше увеличение объектива, тем меньше поле зрения, следовательно, при смене объективов в сторону увеличения полевую диафрагму следует прикрывать, при смене объективов в меньшую сторону, полевую диафрагму следует раскрывать.

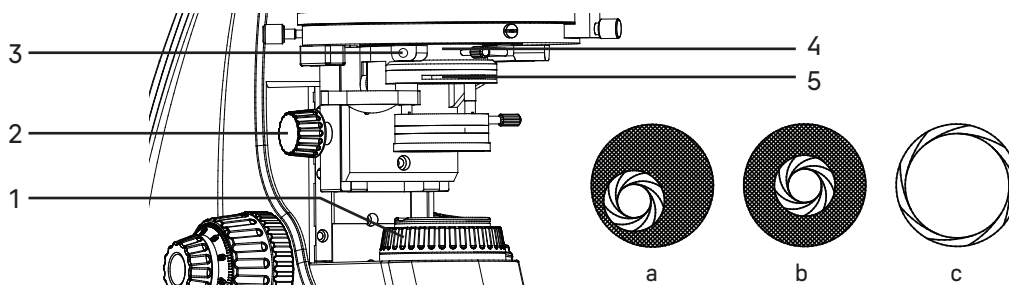


Рис. 12. Центрировка конденсора

Изменение размера апертурной диафрагмы влияет на контрастность изображения. Не увеличивайте яркость изображения раскрытием апертурной диафрагмы – это приведет к потере контрастности и уменьшению разрешающей способности. Яркость регулируется только ручкой регулировки яркости осветителя. Чем больше увеличение объектива, тем больше его апертура, следовательно, больше раскрывается диафрагма конденсора. Окончательное раскрытие апертурной диафрагмы зависит не только от объектива, но и от объекта, поэтому апертурная диафрагма раскрывается на такую величину, при которой изображение объекта получается наиболее контрастным.

Нормальная работа осветительной системы обеспечивается только при использовании предметных стекол толщиной 1–1,2 мм.

## ЦЕНТРИРОВКА СТОЛИКА И ОБЪЕКТИВОВ

Револьвер объективов имеет центрируемые гнезда. Объективы, установленные в револьвер, должны быть отцентрированы относительно оси вращения предметного столика. Изначально гнезда револьвера отцентрированы на заводе-изготовителе, поэтому не стоит без необходимости регулировать винты.

Для центрировки столика поместите на него образец, сфокусируйтесь на изображение объекта, как описано выше, с помощью объектива 10х и окуляра с перекрестьем. Объектив 10х должен находиться в неподвижном гнезде револьвера.

Найдите в поле зрения точку и, передвигая объект по предметному столику, приведите ее в центр перекрестья окуляра 5.

Ослабьте винт 3 и вращайте диск предметного столика. Если выбранная деталь объекта не смещается с перекрестья окуляра, значит столик отцентрирован.

Если выбранная деталь объекта смещается при вращении диска столика, установите ее в положение максимального удаления 4 от перекрестья окуляра 5.

Разделите пополам расстояние от перекрестья окуляра до выбранной детали объекта (средняя точка между 4 и 5) и переместите в это место целевую точку.

С помощью двух центрировочных винтов 1 столика, расположенных с двух сторон, переместите целевую точку в центр – совместите с перекрестьем окуляра.

Проверьте, остается ли целевая точка в перекрестье при вращении диска предметного столика. При необходимости повторить все операции, описанные выше, до тех пор, пока целевая точка, установленная в перекрестье окуляра, не будет оставаться в центре при вращении предметного столика.

После центрировки столика необходимо произвести центрировку объективов. Для этого введите в ход лучей объектив, установленный в центрируемое гнездо.

Найдите в наблюдаемом изображении объекта целевую точку и приведите ее в центр перекрестья окуляра 5.

Вращайте диск предметного столика. Если выбранная точка объекта не смещается с перекрестья окуляра, значит объектив отцентрирован.

Если выбранная точка объекта смещается при вращении диска столика, установите ее в положение максимального удаления 4 от перекрестья окуляра 5.

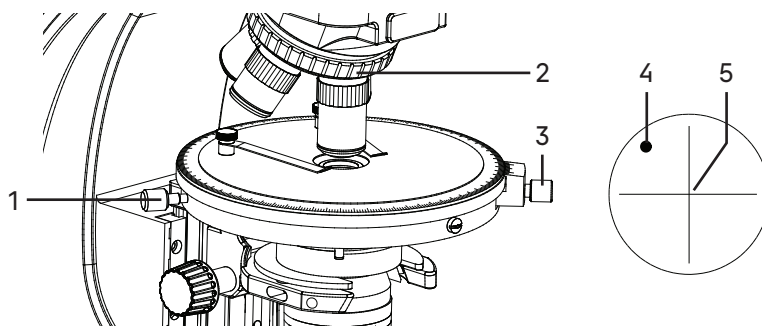


Рис. 13. Центрировка столика и объективов

Разделите пополам расстояние от перекрестья окуляра до выбранной детали объекта (средняя точка между 4 и 5) и переместите в это место целевую точку.

Вращая винты, установленные в гнезда центрировки револьвера 2, переместите целевую точку в центр – совместите с перекрестьем окуляра. Винты центрировки столика 1 при этом не следует трогать.

Проверьте, остается ли целевая точка в центре при вращении диска предметного столика. При необходимости повторить все операции, описанные выше, до тех пор, пока целевая точка, установленная в перекрестье окуляра, не будет оставаться в центре при вращении предметного столика.

## **НАБЛЮДЕНИЕ ОБЪЕКТОВ ПРИ ОДНОМ ПОЛЯРИЗАТОРЕ**

Переведите выключатель питания в рабочее положение. Выведите анализатор 17 (рис. 2) из хода лучей. Установите исследуемый объект на предметный столик 4 (рис. 2) и зафиксируйте его зажимами. Убедитесь, что в одном из тубусов визуальной насадки стоит окуляр с перекрестьем.

Вращением револьвера введите в ход лучей необходимый для работы объективов. Сфокусируйтесь на объект и проверьте центрировку объектива, вращая диск предметного столика. При необходимости отцентрируйте гнездо объектива, как описано выше.

Настройте освещение, как указано выше. При изучении формы, размера и окраски наблюдаемого объекта особых требований к апертуре освещающего пучка не предъявляется.

Однако, окраску сильно поглощающих объектов эффективно наблюдать с объективами среднего и высокого увеличения при полностью закрытой апертурной диафрагме конденсора и максимальной яркости источника света.

Так же следует почти полностью закрывать апертурную диафрагму конденсора и включать осветитель на максимально допустимую яркость для наблюдения явления рельефа, шагреновой поверхности, световой полосы Бекке и т.п.

## **НАБЛЮДЕНИЕ ОБЪЕКТА С ПОЛЯРИЗАТОРОМ И АНАЛИЗАТОРОМ**

Наблюдать объект с поляризатором и анализатором можно как при скрещенном, так и при параллельном положении поляризационных устройств.

Введите ход лучей анализатор 17 (рис. 2). По шкале анализатора и поляризатора установите требуемое скрещенное или параллельное положение поляризационных устройств.

Исследовать двулучепреломление объекта на основе наблюдения интерференционных окрасок и определять его сингонию на основе наблюдения характера погасания рекомендуется при закрытой апертурной диафрагме конденсора и максимально возможной яркости освещения.

Компенсационные устройства используются для определения оптических характеристик минералов со слабым двулучепреломлением. Компенсационные устройства устанавливаются в слот промежуточной насадки.

## **НАБЛЮДЕНИЕ ИНТЕРФЕРЕНЦИОННЫХ ФИГУР (КОНОСКОПИЯ)**

Картина, наблюдаемая при коноскопии, воспроизводит возникающие интерференционные эффекты и не дает изображения самого минерала. Интерференционная фигура имеет различные формы и свойства в зависимости от оптических свойств минерала и сечения индикатрисы, так в сходящемся свете определяют осьность, оптический знак и (для двусосных минералов) относительную величину угла между оптическими осями.

Наблюдение интерференционных фигур проводится с помощью линзы Бертрана. Интерференционные (коноскопические) фигуры исследуемых объектов в задней фокальной плоскости объектива микроскопа. Линза Бертрана проецирует эти фигуры с однократным увеличением в фокальную плоскость окуляра. Наблюдать объекты в коноскопическом ходе лучей следует с помощью объективов с высокой апертурой 40x0,65, 60x0,80, 100x0,80 или 100x1,25.

Для получения коноскопической фигуры оптическая система микроскопа настраивается следующим образом:

- поместите исследуемый объект на предметный столик;
- введите в ход лучей объектив с апертурой и увеличением, какие указаны выше;
- установите конденсор в верхнее положение до упора;
- выведите из хода оптических лучей анализатор, если он введен;
- выведите из хода оптических лучей откидную линзу конденсора;
- в один окулярный тубус установите окуляр с перекрестьем;
- сфокусируйтесь на объект, убедитесь, что гнездо объектива отцентрировано;
- введите в ход лучей линзу Бертрана;
- прикройте апертурную диафрагму конденсора до размера выходного зрачка объектива;
- выведите линзу Бертрана из хода лучей;
- наблюдая в окуляр, установите интересующий участок объекта в центр поля зрения: поместите коноскопируемое зерно на перекрестье окуляра;
- введите в ход лучей анализатор, установите по шкале анализатора и поляризатора скрещенное положение николей;
- введите в ход лучей линзу Бертрана и наблюдайте коноскопическую картинку;
- слегка поворачивайте анализатор относительно нулевого положения, чтобы добиться наилучшего контраста коноскопической картинки.

## ОПРЕДЕЛЕНИЕ ОБЩЕГО УВЕЛИЧЕНИЯ МИКРОСКОПА

Общее увеличение микроскопа – это произведение увеличений объектива и окуляра.

Например, если окуляр 10х/22 мм, а объектив 40х/0,70, общее увеличение микроскопа  $10 \times 40 = 400 \times$ .

## ОПРЕДЕЛЕНИЕ ПОЛЯ ЗРЕНИЯ МИКРОСКОПА

Поле зрения микроскопа – это отношение поля зрения окуляра и увеличения объектива.

Например, если окуляр 10х/22 мм, а объектив 40х/0,70, поле зрения микроскопа  $22 \text{ мм} / 40 \times = 0,55 \text{ мм}$ .

Для точного определения поля зрения микроскопа используется объект-микрометр (калибровочный слайд).

# 5 РАБОТА С ДОПОЛНИТЕЛЬНЫМИ УСТРОЙСТВАМИ

## ИСПОЛЬЗОВАНИЕ В РАБОТЕ ПРЕПАРАТОВОДИТЕЛЯ

Препаратоводитель используется для перемещения образца (препарата) на предметном столике микроскопа в двух взаимно перпендикулярных положениях: по оси X (вправо-влево) и по оси Y (вперед-назад).

Препаратоводитель устанавливается на штифты в гнезда предметного столика и закрепляется винтом.



Рис. 14. Препаратоводитель

## ИСПОЛЬЗОВАНИЕ В РАБОТЕ ОКУЛЯРА С ИЗМЕРИТЕЛЬНОЙ ШКАЛОЙ

Для выполнения сравнительных оценок линейных размеров отдельных составляющих объекта может быть применен окуляр со шкалой или с сеткой. Шкала установлена в плоскости полевой диафрагмы окуляра увеличением 10 крат. Окуляр со шкалой устанавливается в окулярный тубус вместо обычного окуляра.

Для определения размеров структур в линейной мере (в миллиметрах или микронах) необходимо воспользоваться специальной линейкой – объект-микрометром (калибровочным слайдом).

Калибровочный слайд представляет собой прозрачное стекло (по размеру предметного стекла микроскопа) с нанесенной на него микрометрической шкалой с ценой деления 0,01 мм.

Калибровочный слайд положите на предметный столик вместо объекта шкалой вверх. По шкале калибровочного слайда произведите градуировку шкалы окуляра для каждого объектива, с которым будут выполняться измерения. Для этого сфокусируйте микроскоп на резкое изображение шкалы калибровочного слайда в плоскости шкалы окуляра и разверните окуляр в тубусе, установив штрихи обеих шкал параллельно. Определите, сколько делений калибровочного слайда укладывается в шкале окуляра (при объективах среднего и большого увеличения) или сколько делений шкалы окуляра занимает весь калибровочный слайд (при объективах малого увеличения).

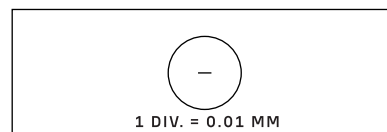


Рис. 15. Калибровочный слайд

Вычислить цену деления шкалы окуляра при работе с каждым объективом по формуле  $E=TL/A$ , где:

E – цена деления шкалы окуляра;

T – цена деления шкалы объект-микрометра, указанная на объект-микрометре (0,01 мм);

L – число делений объект-микрометра;

A – число делений шкалы окуляра.

Полученные данные рекомендуется записать в таблицу:

Увеличение объектива	Цена деления шкалы окуляра
4	
5	
10	
20	
40	
60	
100	

Пользуясь этими данными, при определении истинной линейной величины объекта достаточно подсчитать число делений шкалы окуляра, наложенных на измеряемый участок объекта, и умножить это число на цену деления шкалы, указанную в данной таблице.

## ИСПОЛЬЗОВАНИЕ КАМЕРЫ

Конструкция микроскопа предусматривает наблюдение объекта через окуляры и фотографирование объекта. Микроскоп имеет вертикальный канал визуализации. Световой поток переключается 100/0 и 0/100. Переключение светового потока осуществляется рукояткой 4.

Важно правильно подобрать камеру для решения конкретных задач на микроскопе – работа на объективах малого или большого увеличения, в светлом поле или при использовании других методов контраста. Следует обращать внимание на светочувствительность, размер пикселя и сенсора, разрешение камеры и скорость передачи данных. Неправильно подобранная камера не позволит сделать качественные снимки, что приведет к искажению результатов исследования.

Для работы с камерой:

- Ослабьте крепежный винт **1**, уберите пылезащитную заглушку **2**.
- Соедините камеру с переходником C-mount из комплекта микроскопа.
- Установите камеру в канал визуализации **5** и закрепите винтом **1**.
- Введите в ход лучей объектив 10x. Наблюдая в окуляры, сфокусируйтесь на четкое изображение объекта.
- Включите камеру согласно инструкции, прилагаемой к камере.
- Выдвиньте рукоятку **4**. Если изображение нечеткое, отрегулируйте фокус рукояткой тонкой фокусировки.

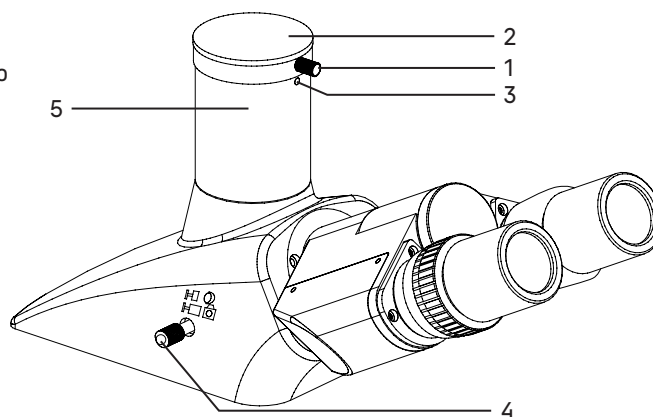


Рис. 16. Использование канала визуализации

Если есть жесткое требование по синхронизации изображения в окулярах и камере (совпадение между центром и направлением изображения), необходимо отрегулировать канал визуализации. Вертикальный канал визуализации имеет три центрировочных винта. Регулировка производится следующим образом:

- Установите рукоятку переключения светового потока **4** в положение для наблюдения через окуляры и камеру. Наблюдая объект через окуляры, найдите отличительную точку в поле зрения (легко идентифицируемую цель, такую как точка **S** на рис. 17а), переместите объект на предметном столике так, чтобы данная точка находилась в центре поля зрения как показано на рис. 17б. Для этой процедуры вместо обычного препарата удобно использовать специальный калибровочный слайд с перекрестьем, а вместо обычного окуляра – окуляр с перекрестьем.

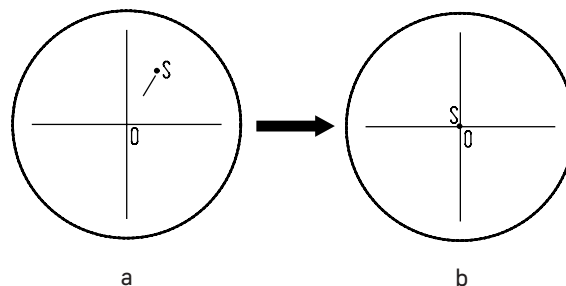


Рис. 17. Настройка канала визуализации

- Посмотрите объект наблюдения на экране монитора или дисплея, проверьте, находится ли изображение идентифицируемой точки в центре поля зрения. Если изображение точки отклоняется от центра поля зрения, отрегулируйте три центрирующих винта **3** на канале визуализации, чтобы сместить идентифицируемую точку к центру.
- Подвигайте образец и проверьте, переместилось ли изображение образца на мониторе или экране дисплея в том же направлении, что и перемещался образец. Если изображение сдвигается в другом направлении, необходимо отрегулировать положение камеры. Ослабьте крепежный винт **1**, разверните камеру, так, чтобы сделать отображаемое направление изображения в линию вдоль с направлением движения предметного столика, затем закрепите винт.

## ИСПОЛЬЗОВАНИЕ КАЛИБРОВОЧНОГО СЛАЙДА ПРИ РАБОТЕ С КАМЕРОЙ

Калибровочный (микрометрический) слайд предназначен для проведения калибровки программы анализа изображений для измерения расстояний в реальных единицах. В режиме калибровки следует снять изображение микрометрической шкалы при каждом увеличении объектива микроскопа, указать известное расстояние. Таким образом задается масштаб изображения в реальных единицах (микрометр, миллиметр и т.д.). Калибровка:

1. Поместите калибровочный слайд на предметный стол микроскопа.
2. Выберите рабочий объектив и установите максимальное разрешение камеры.
3. Получите на экране монитора контрастное изображение шкалы и снимите изображение.
4. Вызовите в используемой программе команду «Калибровка».
5. Укажите двумя щелчками мыши максимальное видимое расстояние и введите значение в реальных единицах.
6. Введите название калибровки и проверьте результат. Программа запомнит коэффициент.
7. В дальнейшем можно выбрать любую единицу измерения, все результаты будут пересчитываться в соответствии с этим выбором.

## 6 ВОЗМОЖНЫЕ НЕИСПРАВНОСТИ ПРИ РАБОТЕ С МИКРОСКОПОМ

Возможные неисправности и способы их устранения (таблица 3):

Неисправность	Причина	Устранение
<b>ЭЛЕКТРИЧЕСКАЯ СИСТЕМА</b>		
Отсутствует освещение в поле зрения	Выключатель электропитания не включен	Включить выключатель питания
	Повреждена галогенная лампа	Заменить галогенную лампу
	Сгорел предохранитель	Заменить предохранитель
	Соединительный разъем электрической платы имеет плохой контакт	Отремонтировать разъем. Обратиться в сервисный центр к специалисту-электронщику
	Установленная лампа не соответствует спецификации	Использовать соответствующую лампу

## ОПТИЧЕСКАЯ СИСТЕМА И ВОСПРОИЗВЕДЕНИЕ ИЗОБРАЖЕНИЯ

Присутствует черное затемнение по краю поля зрения, поле зрения неравномерно освещено	Револьвер объективов не повернут в фиксированное положение (объектив находится не в оптической оси)	Довернуть револьвер в фиксированное положение, т.е. поставить объектив в оптическую ось
	Конденсор находится в нерабочем положении – слишком низко опущен	Установить конденсор в рабочее положение – произвести настройку по Кёлеру
	Диафрагма не отцентрирована, или закрыта больше, чем следует для данного объектива	Отцентрировать диафрагму. Раскрыть диафрагму для освещения всего поля зрения
	Присутствует загрязнение или масло на поверхности объектива, окуляра или конденсора	Убрать пыль с помощью специальной груши или кисточки. Протереть поверхность линз салфеткой, смоченной О-килолом
В поле зрения видна пыль	Присутствует пыль на линзе окуляра	Убрать пыль с помощью специальной груши или кисточки
Плохое качество изображения объекта (низкое разрешение, плохая контрастность)	Поврежден объектив	Отремонтировать объектив (с помощью профессионального специалиста) или заменить объектив
	Апертурная диафрагма слишком сильно раскрыта	Отрегулировать раскрытие апертурной диафрагмы в соответствии с апертурой применяемого объектива
	Объектив отклонился от оптической оси	Повернуть револьвер в фиксированное положение
	Откидная линза конденсора установлена в неправильное положение – введена или выведена из оптического пути не до конца	Установить линзу в правильное положение
Фокальная плоскость изображения наклонена (ярче на одной стороне и темнее на другой)	Образец криво лежит на столике	Расположить образец плоско на предметном столике. Поместить в препаратодоводитель (при наличии)

## МЕХАНИЧЕСКАЯ СИСТЕМА

Изображение не может оставаться четким во время наблюдения	Ослаблено кольцо регулировки жесткости хода грубой фокусировки, в результате столик самопроизвольно опускается	Правильно настроить механизм регулировки жесткости хода грубой фокусировки
Рукоятка грубой фокусировки слишком туго вращается	Слишком сильно затянуто кольцо регулировки жесткости хода грубой фокусировки	Ослабить жесткость хода грубой фокусировки
Изображение объекта при наблюдении двумя глазами в двух окулярах не совпадает	Окулярные тубусы бинокулярной насадки не установлены по базе глаз наблюдателя	Правильно настроить визуальную насадку

## 7 КОМПЛЕКТНОСТЬ

Полная комплектность (таблица 4)

Наименование изделия	Кол-во	Примечание
<b>МИКРОСКОП</b>		
<b>СОСТАВНЫЕ ЧАСТИ</b>		
Штатив со встроенным источником электропитания, источником проходящего света, механизмом фокусировки, предметным столиком и револьвером объективов	1	
Конденсорное устройство с поляризатором	1	
Тринокулярная визуальная насадка	1	
Промежуточная насадка с линзой Бертрана, анализатором и слотом для установки компенсаторов	1	
<b>СМЕННЫЕ ЧАСТИ</b>		
Объектив-планахромат, рассчитанный на бесконечность: PL 4x/0,10 WD 21,00 мм	1	
Объектив-планахромат, рассчитанный на бесконечность: PL 10x/0,25 WD 5,00 мм	1	
Объектив-планахромат, рассчитанный на бесконечность: PL 40x/0,65 (подпружиненный) WD 0,66 мм	1	
Объектив-планахромат, рассчитанный на бесконечность: PL 60x/0,80 (подпружиненный) WD 0,46 мм	1	
Объектив-планахромат, рассчитанный на бесконечность: PL 5x/0,12 WD 26,10 мм	1	Поставляется по доп. заказу
Объектив-планахромат, рассчитанный на бесконечность: PL 20x/0,40 WD 8,80 мм	1	Поставляется по доп. заказу
Объектив-планахромат, рассчитанный на бесконечность: PL 100x/1,25 ми (подпружиненный) WD 0,36 мм	1	Поставляется по доп. заказу
Объектив-планахромат, рассчитанный на бесконечность: PL 100x/0,80 (подпружиненный, сухой) WD 2,02 мм	1	Поставляется по доп. заказу
Окуляр 10x/22 мм	2	
Окуляр 10x/22 с перекрестьем	1	
Окуляр 10x/22 мм со шкалой. Цена деления шкалы – 0,1 мм	1	Поставляется по доп. заказу
Окуляр 12,5x/14 мм	2	Поставляется по доп. заказу
Окуляр 15x/15 мм	2	Поставляется по доп. заказу
Окуляр 20x/12 мм	2	Поставляется по доп. заказу
Окуляр 25x/9 мм	2	Поставляется по доп. заказу
λ компенсатор	1	
λ/4 компенсатор	1	
Кварцевый клин	1	
Адаптер C-mount для работы с камерой	1	
Цифровая камера	1	Поставляется по доп. заказу
Монитор	1	Поставляется по доп. заказу
Калибровочный слайд	1	Поставляется по доп. заказу
Препаратоводитель	1	Поставляется по доп. заказу
<b>ПРИНАДЛЕЖНОСТИ И ЗАПАСНЫЕ ЧАСТИ</b>		
Набор ключей-шестигранников	1	
Отвертка	1	
Галогенная лампа 12 В/30 Вт	1	
Предохранитель	1	
Сетевой шнур питания для микроскопа	1	
Чехол	1	
Руководство по эксплуатации	1	

## 8 ОБСЛУЖИВАНИЕ МИКРОСКОПА

### ЗАМЕНА ЛАМПЫ И ПРЕДОХРАНИТЕЛЯ

Перед заменой лампы или предохранителя переведите выключатель электропитания в положение «0» (выключено). Отсоедините провод электропитания от розетки. Подождите примерно 30 минут, чтобы лампа остыла.

#### 1. Замена лампы проходящего света:

- выньте шнур питания из гнезда;
- ослабьте винт 1 и откройте дверцу, как показано на рис. 18;
- извлеките неисправную лампу 2 и установите новую;

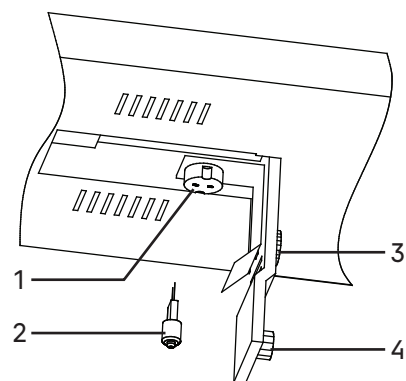


Рис. 18. Замена лампы

При установке лампы используйте салфетку или шелковые перчатки из комплекта микроскопа. Следы рук на корпусе сокращают срок службы лампы.

- закройте дверцу и закрепите винтом;
- подключите шнур электропитания, переведите выключатель в положение «←»;
- произведите центрировку лампы, как описано выше.

#### 2. Замена предохранителя.

Предохранитель встроен во входное гнездо питания. Заменяется следующим образом:

- отсоедините вилку питания 1;
- удалите держатель предохранителя 2 с помощью плоской отвертки, удалите использованный предохранитель и вставьте на его место новый;
- установите держатель предохранителя обратно в гнездо питания основного блока
- подключите шнур электропитания и переведите выключатель в положение «←», чтобы проверить работоспособность предохранителя.

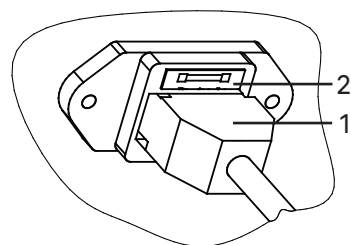


Рис. 19. Замена предохранителя

### ТЕХНИЧЕСКОЕ ОБСЛУЖИВАНИЕ

1. При завершении работы на микроскопе отключите питание. Если микроскоп не предполагается к использованию в течение длительного периода, отключите его от сети.
2. Микроскоп должен находиться в чистом состоянии. Не надевайте пылезащитный чехол, пока микроскоп полностью не остынет и не просохнет.

#### 3. Очистка линз:

Удалите пыль на линзах с помощью мягкой кисточки. Существенное загрязнение можно удалить с помощью мягкой ткани, смоченной небольшим количеством смеси спирта и этилового эфира (пропорция смеси: 20–30% спирта и 70–80% этилового эфира) или специальным раствором О-ксилла. Линзы протираются круговыми движениями от центра к краю.

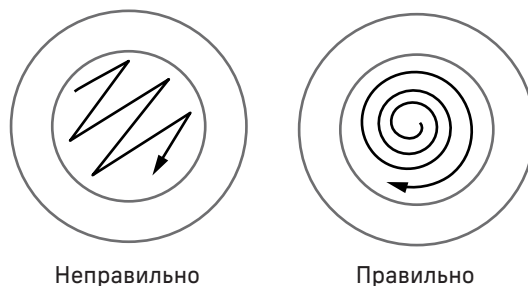


Рис. 20. Очистка линз

4. Очистка поверхности микроскопа: протереть чистой мягкой тканью; значительное загрязнение можно стереть нейтральным моющим средством.

**Не протирайте штатив микроскопа с использованием какого-либо органического растворителя (например, спирта, этилового эфира или его разбавленного раствора). Это может вызвать повреждение поверхностной окраски штатива.**

5. Хранение: если микроскоп не предполагается использовать в течение длительного периода, отключите питание, дождитесь остывания лампы, установите пылезащитный чехол, храните микроскоп в сухом, вентилируемом и чистом месте, без воздействия кислот, щелочей или пара, иначе возможно образование плесени на линзах.

**Рекомендуется нанести слой антикоррозийной смазки на подвижные детали микроскопа.**

6. Периодическая проверка: микроскоп должен периодически проходить проверку и техническое обслуживание для поддержания его рабочих характеристик.

## 9 ГАРАНТИЯ MAGUS

Техника MAGUS обеспечивается **пятилетней международной гарантией** со дня покупки (действует в течение всего срока эксплуатации прибора). Компания Levenhuk гарантирует отсутствие дефектов в материалах конструкции и дефектов изготовления изделия. Продавец гарантирует соответствие качества приобретенного вами изделия MAGUS требованиям технической документации при соблюдении потребителем условий и правил транспортировки, хранения и эксплуатации изделия. Срок гарантии на аксессуары – **6 (шесть) месяцев** со дня покупки.

Подробнее об условиях гарантийного обслуживания см. на сайте [www.magusmicro.com](http://www.magusmicro.com)

По вопросам гарантийного обслуживания вы можете обратиться в ближайшее представительство компании Levenhuk.



**MAGUS**

ОБЪЕКТИВНОЕ ПРЕВОСХОДСТВО

[www.magusmicro.ru](http://www.magusmicro.ru)