

МИКРОСКОП БИОЛОГИЧЕСКИЙ
MAGUS BIO 260T | DH260



MAGUS



Levenhuk Inc. (USA)
6021 Catlin Dr., Tampa, FL 33612, USA
+1 813 468-3001
contact_us@levenhuk.com

Levenhuk Optics s.r.o. (Europe)
V Chotejně 700/7, 102 00 Prague 102, Czech Republic
+420 737 004-919
sales-info@levenhuk.cz

Magus® is a registered trademark of Levenhuk, Inc.

© 2006–2026 Levenhuk, Inc. All rights reserved.
www.levenhuk.com

20260629



До начала работы на микроскопе необходимо внимательно прочитать данное руководство, изучить конструкцию, принцип действия, правила эксплуатации микроскопа, эксплуатационные ограничения и меры безопасности при использовании прибора.

В связи с постоянным усовершенствованием микроскопа в настоящем руководстве могут быть не отражены частичные конструктивные изменения, не влияющие на качество работы и правила эксплуатации.

ПРАВИЛА ТЕХНИКИ БЕЗОПАСНОСТИ

1. Для предотвращения удара электрическим током или возгорания отключайте питание микроскопа и отсоединяйте шнур питания из разъема перед сборкой микроскопа, заменой лампы или предохранителя.
2. За исключением съемных деталей, указанных в данном руководстве, нельзя разбирать микроскоп. Это может привести к разъюстировке. В случае неисправности обращайтесь в квалифицированный сервисный центр.
3. Проверяйте соответствие входного напряжения микроскопа напряжению местной сети электропитания. Неправильное входное напряжение может вызвать короткое замыкание или возгорание.
4. Использование неподходящей лампы, адаптера или шнура электропитания может привести к повреждению или возгоранию микроскопа. Шнур электропитания должен быть заземлен.
5. Не подвергайте шнур питания чрезмерному усилию: не изгибайте и не перекручивайте.
6. Если на микроскоп попали брызги воды, отключите электропитание, отсоедините шнур электропитания, вытрите воду сухой тряпкой.
7. Для предотвращения короткого замыкания или любых других неисправностей не подвергайте микроскоп воздействию высоких температур или среды с высокой влажностью в течение длительного времени.
8. Лампа микроскопа во время работы нагревается. Во избежание ожогов не следует прикасаться к линзе коллектора и к самой лампе в течение 10 минут после выключения лампы. Для предотвращения пожара не следует размещать рядом с вентиляционными отверстиями на основании бумагу, горючие или взрывчатые материалы.
9. В микроскопе использован коаксиальный механизм грубой/тонкой фокусировки. Не следует поворачивать левую/правую рукоятки грубой/тонкой фокусировки в разных направлениях. При достижении предела перемещения нельзя продолжать вращать рукоятку грубой фокусировки.

10. Избегайте размещения микроскопа под прямыми солнечными лучами или в другом ярко освещенном месте. Не подвергайте микроскоп воздействию высоких температур, влажности или пыли, это может привести к запотеванию, плесени, загрязнению оптических деталей.
11. Не применяйте вместо иммерсионного масла суррогаты, так как это ухудшит качество изображения и повредит объективы.
12. Не касайтесь пальцами поверхностей линз. Используйте кисточку и специальные средства для чистки оптики.
13. Установка лампы. В данном микроскопе в качестве источника света применяются светодиодные LED-лампы. Замена лампы осуществляется поставщиком оборудования или в профессиональном центре технического обслуживания. Самостоятельная замена может привести к нарушению функции освещения.

СОДЕРЖАНИЕ

1 ОПИСАНИЕ МИКРОСКОПА	6
Назначение	6
Технические характеристики	6
Состав микроскопа	8
2 ОПИСАНИЕ СОСТАВНЫХ ЧАСТЕЙ	12
Штатив микроскопа	12
Фокусировочный механизм	12
Визуальная насадка	12
Окуляры	13
Револьверное устройство	13
Объективы	13
Конденсорное устройство	14
Предметный столик	14
Осветитель	15
Встроенная цифровая камера (DH260)	15
3 РАСПАКОВКА МИКРОСКОПА И УСТАНОВКА СОСТАВНЫХ ЧАСТЕЙ	16
4 РАБОТА НА МИКРОСКОПЕ ПО МЕТОДУ СВЕТЛОГО ПОЛЯ	17
Включение освещения	17
Настройка функций ЖК-экрана	17
Размещение объекта	19
Фокусировка на объект	19
Настройка визуальной насадки	19
Настройка освещения по Кёлеру	20
Работа с иммерсионными объективами	21
Определение общего увеличения микроскопа	21
Определение поля зрения микроскопа	21
5 РАБОТА С ДОПОЛНИТЕЛЬНЫМИ УСТРОЙСТВАМИ	22
Работа со слайдером темного поля	22
Работа с конденсором темного поля	22
Работа с фазово-контрастным устройством	23
Работа с устройством простой поляризации	23
Использование в работе окуляра с измерительной шкалой	23
Использование камеры	24
Использование калибровочного слайда при работе с камерой	25
6 ВОЗМОЖНЫЕ НЕИСПРАВНОСТИ ПРИ РАБОТЕ С МИКРОСКОПОМ	25
7 КОМПЛЕКТНОСТЬ	27
8 ОБСЛУЖИВАНИЕ МИКРОСКОПА	29
Замена лампы и предохранителя	29
Техническое обслуживание	29
9 Гарантия MAGUS	30

Микроскоп лабораторный MAGUS Bio 260 (далее – микроскоп) сконструирован и испытан в соответствии с международными стандартами по технике безопасности. Микроскоп безопасен для здоровья, жизни, имущества потребителя и окружающей среды при правильной его эксплуатации. Правильное обслуживание микроскопа является необходимым условием его надежной и безопасной работы.

1 ОПИСАНИЕ МИКРОСКОПА

НАЗНАЧЕНИЕ

Микроскоп предназначен для исследования объектов при освещении проходящим светом по методам светлого поля, темного поля, простой поляризации и фазового контраста. На микроскопе можно изучать окрашенные и неокрашенные биологические объекты в виде мазков и срезов.

Микроскоп применяется в лабораториях медико-биологической сферы, биотехнологии, материаловедении, фармацевтических исследованиях, сельском хозяйстве, службе охраны окружающей среды, криминалистике. Микроскоп можно использовать в научных целях, для лабораторной диагностики, для обучения.

ТЕХНИЧЕСКИЕ ХАРАКТЕРИСТИКИ (ТАБЛ.1)

Микроскоп

	MAGUS Bio 260T	MAGUS Bio DH260
Увеличение микроскопа, крат	40–1000 (**20–1250/1500/2000)	
Длина тубуса	Бесконечность (∞)	
Визуальная насадка	Тринокулярная Фиксированное деление светового потока окуляры/ канал визуализации 50/50	Бинокулярная, со встроенной камерой
Окуляры, увеличение, крат/поле зрения, мм	Посадочный диаметр окуляров 30 мм тип Gemel (Зидентопф с изменением высоты окуляров) Угол наклона визуальной насадки: 30° Межзрачковое расстояние: 47–75 мм Собственное увеличение насадки: 1x	
Револьверное устройство	На 5 объективов, кодированное	
Тип коррекции объективов	Планахроматы, рассчитанные на длину тубуса «бесконечность» (∞), парфокальная высота 60 мм	
Объективы, увеличение, крат/апертура	4x/0,10; 10x/0,25; 40x/0,65; 100x/1,25 (ми) *2x/0,06; *20x/0,40; *60x/80; *50x/0,95 ми; *100x/1,10 *план апохромат 60x/1,42 ми	
Предметный столик	Двухкоординатный механический предметный столик без выдвижной рейки. Размер столика: 230x150 мм Диапазон перемещения: 78x54 мм	
Конденсор	Конденсор Аббе (числовая апертура NA=1,25). Центрируемый С регулируемой ирисовой диафрагмой. Регулируемый по высоте С заглушкой для слайдера темного поля и фазового контраста Тип крепления «ласточкин хвост»	
Полевая диафрагма	Регулируемая ирисовая	

Механизм фокусировки	Рукоятки грубой и тонкой фокусировки коаксиальные; расположены с двух сторон Диапазон перемещения: 30 мм Ход грубой фокусировки 37,7 мм/оборот Ход тонкой фокусировки 0,2 мм/оборот Цена деления тонкой фокусировки: 2 мкм Механизм регулировки жесткости хода грубой фокусировки	
Камера	–	–
Переходник под крепление C-mount для работы с камерой	0,5x	–
Источник проходящего света	Светодиод 3 Вт	
Интеллектуальная система управления освещением	Автоматическая регулировка яркости освещения при смене объектива, отображение статуса на ЖК-экране, режим ожидания, эко-режим	
ЖК-дисплей	+	+
Wi-Fi	–	+
Фазово-контрастное устройство 1*	Фазово-контрастный слайдер 10–40x Фазово-контрастный слайдер 100x Вспомогательный центрирующий телескоп Фазово-контрастный объектив (10x, 20x, 40x, 100x)	
Фазово-контрастное устройство 2*	Фазово-контрастный конденсор по типу вращающегося диска Вспомогательный центрирующий телескоп Набор фазовых объективов (10x, 20x, 40x, 100x)	
Устройство для работы по методу темного поля*	Иммерсионный конденсор темного поля NA 1,3–1,26 Сухой конденсор темного поля NA 0,7–0,9 Слайдер темного поля	
Устройство для работы методом люминесценции*	Люминесцентная насадка	
Устройство простой поляризации*, способ установки	Поляризатор – на коллектор Анализатор – в слот над револьвером объективов	
Источник питания – сеть переменного тока:		
Напряжение	100 В–240 В	
Частота	50/60 Гц	
	Предохранитель: T500 мА/250 В	
Габаритные размеры без упаковки (ШхВхД)	395x230x430	395x230x405
Габаритные размеры в упаковке (ШхВхД)	470x320x670	470x320x670
Масса без упаковки, не более, кг	11,5	11,1
Масса в упаковке, не более, кг	12,2	12,1
Диапазон рабочих температур	0... 70 °С	
Диапазон рабочей влажности	0... 80% (при температуре до 31 °С)	
Камера (MAGUS Bio DH260)		
Цветной/монохромный	цветной	
Число мегапикселей	8	
Максимальное разрешение, пикс	3840x2160	

Размер сенсора	1/1,8"
Размер пикселя, мкм	2x2
Автофокус	нет
Интерфейс	Wi-Fi
Возможность записи видео	есть
Кадровая частота, кадров в секунду @ при разрешении, пикс	30
Место установки	встроенная
Питание	от общего шнура

* Не входит в комплект, поставляется по доп. заказу.

** Достижение значения параметра возможно при использовании дополнительных окуляров и объективов.

Производитель оставляет за собой право вносить любые изменения или прекращать производство изделия без предварительного уведомления.

СОСТАВ МИКРОСКОПА

В состав микроскопа входят следующие основные части:

- штатив с источником проходящего света, механизмом фокусировки, предметным столиком, конденсорным устройством и револьвером объективов,
- визуальная насадка;
- комплект объективов и окуляров;
- комплект запасных частей и принадлежностей;
- упаковка;
- руководство по эксплуатации.

Полный состав микроскопа указан в разделе 7 данного руководства по эксплуатации.

Общий вид микроскопа представлен на рис. 1, 2 и 3.

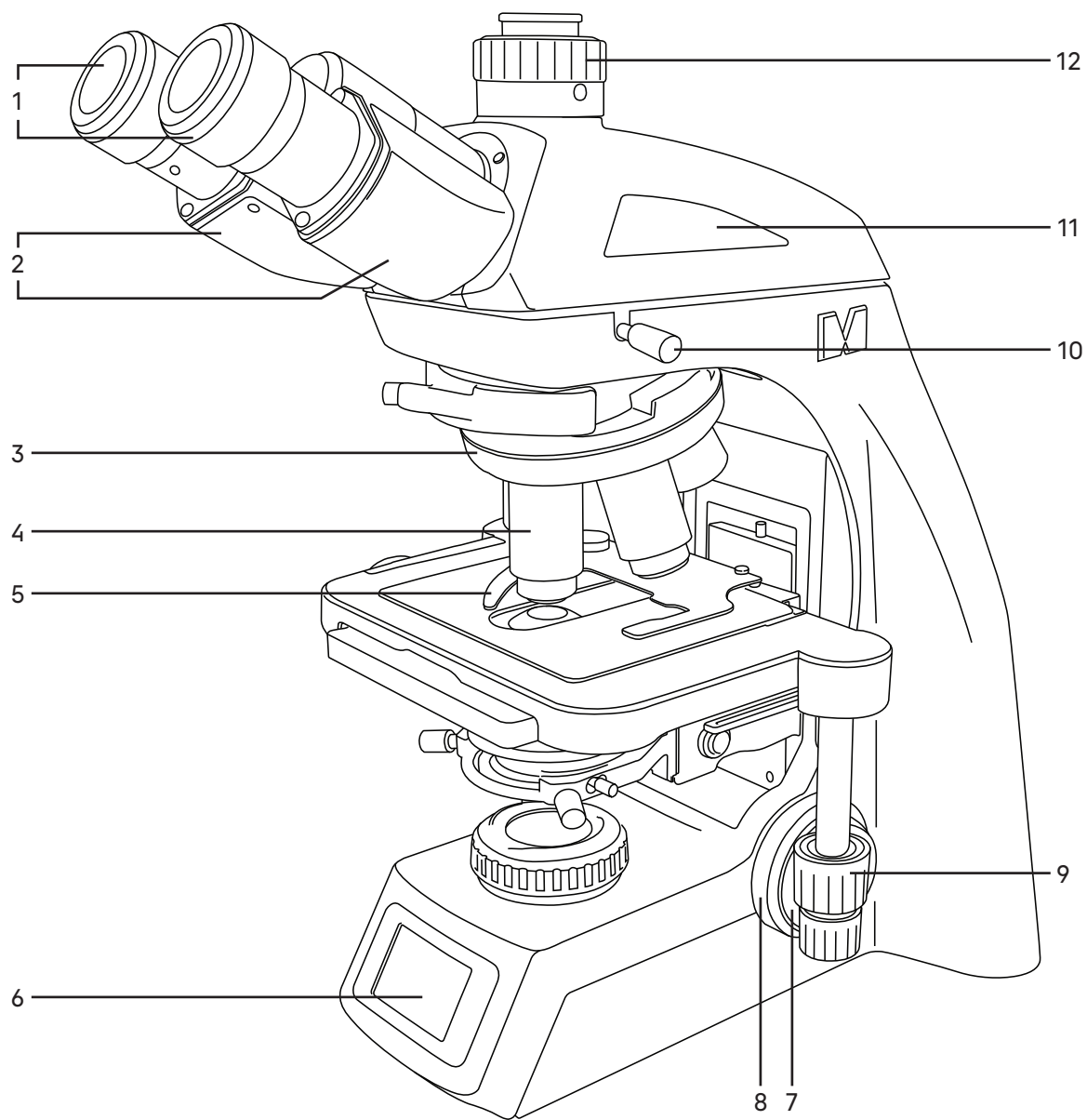


Рис. 1. Микроскоп биологический MAGUS Bio 260. Вид справа

- | | | |
|-----------------------|--|--|
| 1. Окуляры | 7. Рукоятка тонкой фокусировки | 10. Винт крепления визуальной насадки |
| 2. Окулярные тубусы | 8. Рукоятка грубой фокусировки | 11. Визуальная насадка |
| 3. Револьвер | 9. Рукоятка перемещения предметного столика в двух взаимно-перпендикулярных направлениях | 12. Вертикальный тубус с каналом визуализации (MAGUS Bio 260T) |
| 4. Объективы | | |
| 5. Препаратодержатель | | |
| 6. ЖК-экран | | |

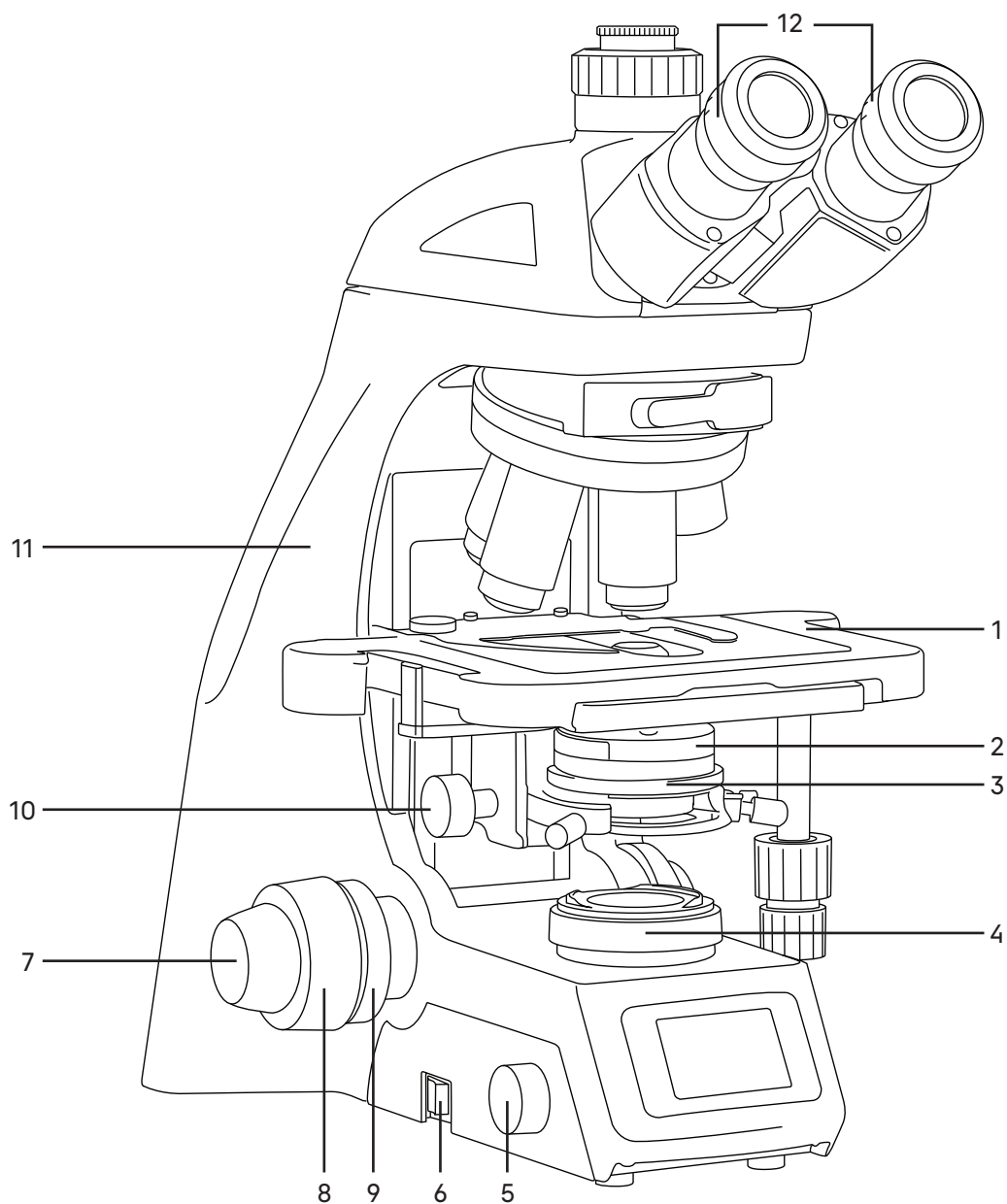


Рис. 2. Микроскоп биологический MAGUS Bio 260. Вид слева

- | | | |
|--|---|---|
| 1. Предметный столик | 6. Выключатель электропитания | 11. Штатив |
| 2. Кольцо раскрытия апертурной диафрагмы | 7. Рукоятка тонкой фокусировки | 12. Кольцо механизма диоптрийной подвижки |
| 3. Конденсор Аббе | 8. Рукоятка грубой фокусировки | |
| 4. Коллектор в оправе | 9. Механизм регулировки жесткости хода грубой фокусировки | |
| 5. Ручка управления системой освещения | 10. Рукоятка перемещения кронштейна конденсора | |

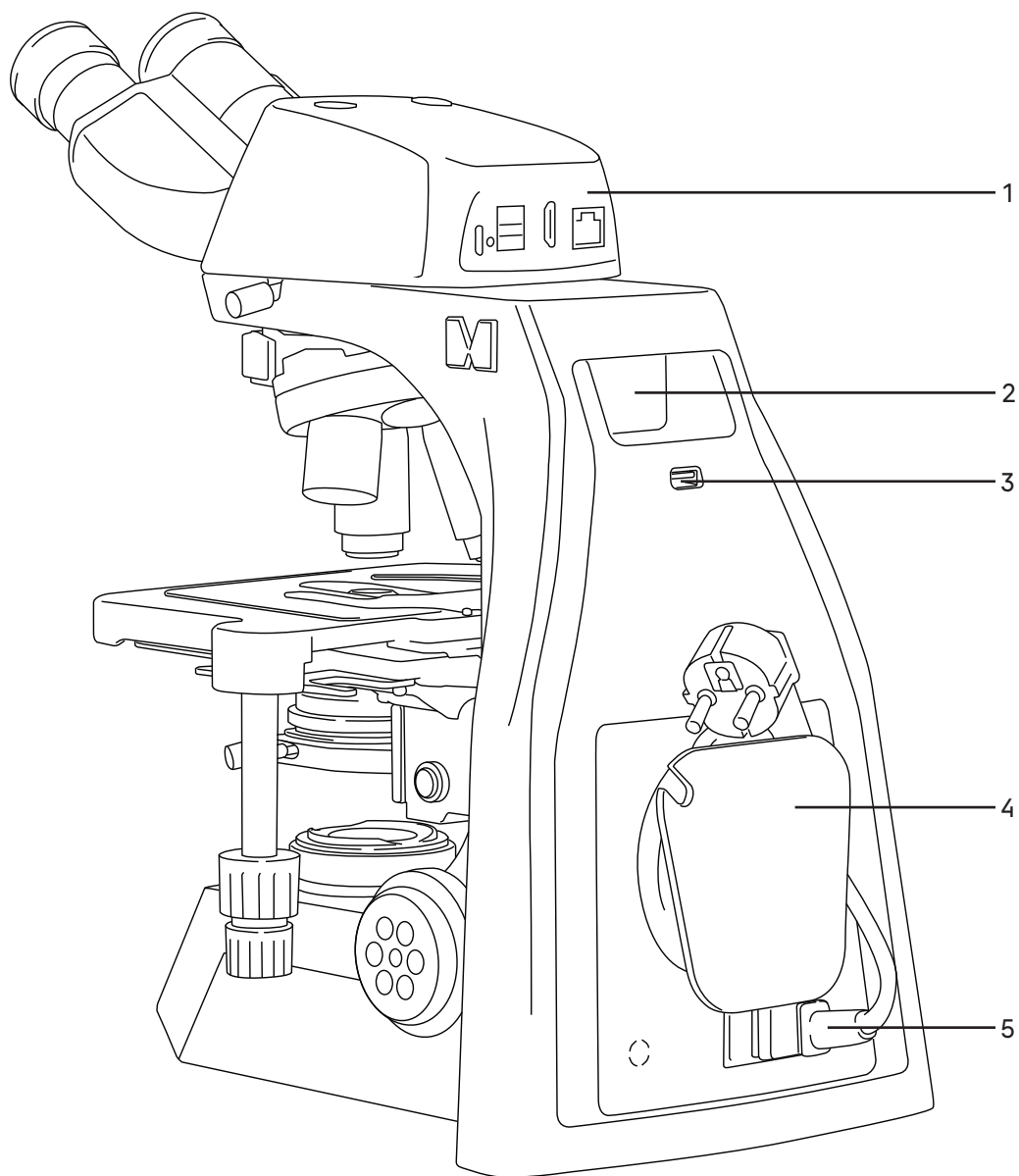


Рис. 3. Микроскоп биологический MAGUS Bio 260. Вид сзади

1. Визуальная насадка со встроенной камерой (Bio DH260)
2. Ручка для переноски микроскопа

3. Служебный USB-разъем
4. Держатель для шнура электропитания

5. Разъем подключения питания

2 ОПИСАНИЕ СОСТАВНЫХ ЧАСТЕЙ

ШТАТИВ МИКРОСКОПА

Штатив 11 (рис. 2) представляет собой цельную конструкцию с основанием. Основание имеет Y-образную устойчивую эргономичную форму.

На штативе микроскопа закреплены:

- револьвер 3 (рис. 1) с объективами 4 (рис.1);
- предметный столик 1 (рис. 2);
- конденсор 3 (рис. 2);
- коллектор в оправе 4 (рис. 2).

Внутри штатива расположен фокусирующий механизм.

Сзади штатива располагается держатель для намотки шнура электропитания. Микроскоп преобразует сетевое напряжение переменного тока в напряжение для питания светодиода. Разъем 5 (рис. 3) служит для подключения питания.

Слева на основании штатива расположена кнопка выключателя электропитания 6 (рис. 2).

Ручка 5 (рис. 2) служит для управления системой освещения.

ФОКУСИРУЮЩИЙ МЕХАНИЗМ

Фокусирующий механизм размещен в штативе микроскопа. Механизм имеет коаксиальную конструкцию – рукоятки грубой и тонкой фокусировки находятся на одной оси.

Фокусировка на объект осуществляется перемещением по высоте предметного столика 1 (рис. 2). Грубая фокусировка производится вращением рукояток 8 (рис. 1, 2), расположенных по обеим сторонам штатива.

Тонкая фокусировка производится вращением рукояток 7 (рис. 1, 2), расположенных по обеим сторонам штатива. Тонкая фокусировка требуется для точного фокусирования на объект и для подфокусировки микроскопа на резкость изображения при смене объективов и препаратов.

Механизм регулировки жесткости хода грубой фокусировки 9 (рис. 2) – кольцо между штативом и рукояткой грубой фокусировки с левой стороны. С помощью кольца регулируется жесткость хода грубой фокусировки так, чтобы жесткость была комфортной для пользователя, но при этом столик не опускался самопроизвольно во время работы.

Диапазон грубой и тонкой фокусировки составляет не менее 30 мм. Ход грубой фокусировки 37,7 мм/оборот.

Цена деления тонкой фокусировки – 2 мкм.

Упор в штативе ограничивает перемещение предметного столика для предотвращения случайного повреждения объекта.

Во избежание поломки механизма фокусировки не поворачивайте рукоятки грубой/тонкой фокусировки в противоположных направлениях.

ВИЗУАЛЬНАЯ НАСАДКА

Есть два вида визуальных насадок: тринокулярная (бинокулярная с каналом визуализации) и бинокулярная со встроенной камерой.

Визуальная насадка обеспечивает визуальное наблюдение изображения объекта. Насадка устанавливается в отверстие штатива 11 (рис. 2) и закрепляется винтом 10 (рис. 1). Насадку при установке развернуть окулярами в сторону предметного столика.

Изменение межзрачкового расстояния в насадке осуществляется разворотом окулярных тубусов 2 (рис. 1) в пределах 47–75 мм. Значение расстояния, установленного в соответствии с глазной базой наблюдателя, отсчитывается по шкале на насадке.

Для удобной работы на микроскопе угол наклона визуальной насадки составляет 30°.

Увеличение насадки – 1х.

Посадочный диаметр окуляров – 30 мм.

Механизм диоптрийной подвижки окуляров служит для компенсации аметропии глаз наблюдателя. Находится на обоих окулярных тубусах – кольцо 12 (рис. 2).

Визуальная насадка типа Gemel позволяет вращать тубусы вокруг оси на 360° изменяя высоту зора для удобства пользователей разного роста. При межзрачковом расстоянии 64 мм вращение на 180° изменяет высоту зора на 40 мм.

Тринокулярная визуальная насадка: в вертикальный выход корпуса визуальной насадки 12 (рис. 1) (канал визуализации) для фиксации камеры установлен переходник C-mount. Камера служит для вывода изображения на экран компьютера или монитор/телевизор. Деление светового потока окуляры/канал визуализации (в %): 50/50.

Бинокулярная визуальная насадка со встроенной камерой повышает удобство работы с цифровыми устройствами.

ОКУЛЯРЫ

В комплект микроскопа входят окуляры 1 (рис. 1). Окуляры имеют высокое положение выходного зрачка и предназначены для работы как в очках, так и без них.

Посадочный диаметр окуляров 30 мм.

Увеличение окуляров 10х. Поле зрения – 22 мм. Удаление выходного зрачка – 10 мм.

Окуляры с другим увеличением и окуляр 10х со шкалой с ценой деления 0,1 мм не входят в комплект и приобретаются дополнительно.

РЕВОЛЬВЕРНОЕ УСТРОЙСТВО

Револьверное устройство 3 (рис. 1) обеспечивает установку пяти объективов 4 (рис. 1). Смена объективов производится вращением револьверного устройства за рифленую поверхность до фиксированного положения.

Не следует вращать револьвер, держась за объективы.

Вращение производится как по часовой стрелке, так и против часовой стрелки.

Револьверное устройство установлено на головку штатива. Объективы вворачиваются в револьверное устройство в порядке возрастания увеличения по часовой стрелке. Для удобства работы на микроскопе объективы повернуты «от наблюдателя».

Револьверное устройство закодировано. Интеллектуальная система микроскопа автоматически запоминает яркость источника света, выставленную пользователем при работе с каждым объективом. При смене объектива система автоматически устанавливает уровень освещенности объекта. Интеллектуальная система экономит время и повышает комфорт пользователя, когда работа требует частой смены объектива.

ОБЪЕКТИВЫ

Объективы 4 (рис. 1) рассчитаны на длину тубуса «бесконечность». Парфокальная высота объективов 60 мм, линейное поле зрения в плоскости изображения 22 мм. Рассчитаны для работы с препаратами с толщиной покровного стекла 0,17 мм или без покровного стекла. Микроскоп укомплектован объективами-планахроматами с увеличением 4х, 10х, 40х, 100х. Дополнительно возможна комплектация объективами другого увеличения, типа коррекции и иммерсионной системы.

Корпус каждого объектива имеет гравировку – тип коррекции «Plan», линейное увеличение, числовая апертура, длина тубуса «∞», толщина покровного стекла «0,17» или «-», цветовая маркировка, соответствующая увеличению в соответствии с международным стандартом. Объективы с гравировкой «∞/0,17» рассчитаны для работы с препаратами с покровными стеклами толщиной 0,17 мм; объективы с гравировкой «∞/-» могут быть использованы для работы с препаратами как с покровным стеклом, так и без него. Надпись «oil» на объективе 100х означает, что объектив работает с масляной иммерсией. Надпись «W» на объективе 100х означает, что объектив работает с водной иммерсией.

Характеристики объективов (таблица 2):

Обозначение объектива	Система	Увеличение	Числовая апертура	Рабочее расстояние, мм	Покровное стекло (мм)	Цветовая маркировка
Plan 2x/0,06 ∞ /-	сухая	2x	0,06	8,7	-	красная
Plan 4x/0,10 ∞ /-	сухая	4x	0,10	30	-	красная
Plan 10x/0,25 ∞ /-	сухая	10x	0,25	10,2	-	желтая
Plan 20x/0,40 ∞ /0,17	сухая	20x	0,4	4,8	0,17	зеленая
Plan 40x/0,65 ∞ /0,17	сухая	40x	0,65	1,5	0,17	голубая
Plan 50x/0,95 oil ∞ /0,17	масляная иммерсия	50x	0,95	0,074	0,17	голубая
Plan 60x/0,80 ∞ /0,17	сухая	60x	0,80	0,3	0,17	синяя
Plan APO 60x/1,42 oil ∞ /0,17	масляная иммерсия	60x	1,42	0,25	0,17	синяя
Plan 100x/1,25 oil ∞ /0,17	масляная иммерсия	100x	1,25	0,2	0,17	белая
Plan 100x/1,10W ∞ /0,17	водная иммерсия	100x	1,10	0,16	0,17	белая

Объективы 50x, 60x и 100x имеют пружинящую оправу для предохранения от механического повреждения фронтальной линзы объектива и объекта.

В случае повреждения объективов их ремонт рекомендуется производить в сервисном центре.

С иммерсионными объективами необходимо использовать только специальное иммерсионное масло.

КОНДЕНСОРНОЕ УСТРОЙСТВО

В основной комплект микроскопа входит иммерсионный конденсор Аббе светлого поля с максимальной числовой апертурой 1,25 (ми).

Конденсор 3 (рис. 2) установлен под предметным столиком микроскопа. Конденсор устанавливается по направляющим при поднятом столике и опущенном кронштейне. Конденсор фиксируется в кронштейне винтом справа. Кронштейн конденсора имеет пружинный держатель, с помощью которого двумя винтами конденсор центрируется в оптической оси.

Перемещение конденсора вдоль оптической оси микроскопа осуществляется с помощью рукоятки перемещения кронштейна конденсора 10 (рис. 2), расположенной слева от наблюдателя под столиком микроскопа. Диапазон перемещения конденсора – не менее 26 мм.

Ирисовая апертурная диафрагма регулируется (открывается/закрывается) кольцом 2 (рис. 2). Конденсор имеет маркировку увеличения объективов. Для достижения наилучшего качества изображения рекомендуется прикрывать апертурную диафрагму конденсора приблизительно на 1/3 диаметра выходного зрачка объектива. В таком положении рукоятка регулировки диафрагмы совпадает с цифровым обозначением объектива, введенного в ход лучей, и обеспечивает изображение с хорошей контрастностью.

Апертурная диафрагма предназначена для регулировки контрастности, а не яркости. При необходимости для повышения контрастности следует прикрывать диафрагму.

ПРЕДМЕТНЫЙ СТОЛИК

Двухкоординатный предметный столик 1 (рис. 2) обеспечивает перемещение объекта в двух взаимно-перпендикулярных направлениях с помощью рукояток 9 (рис. 1), расположенных на одной оси.

Размеры столика 230x150 мм. Диапазон перемещения: 78x54 мм. Цена деления шкал 1 мм, цена деления нониусов – 0,1 мм.

У столика отсутствует выдвижная зубчатая рейка по оси X, что повышает эргономичность работы. Механизм с ременной передачей плавно перемещает объект. Объект крепится на поверхности столика между держателем и прижимом препаратодержателя 5 (рис. 1), для чего прижим отводится в сторону. Препаратодержатель крепится к столику при помощи двух винтов. При снятом препаратодержателе объект можно перемещать рукой.

ОСВЕТИТЕЛЬ

Встроенный в основание микроскопа осветитель включает коллектор в оправе 4 (рис. 2) и источник света – светодиод. Включение осветителя осуществляется с помощью выключателя питания 6 (рис. 2) на левой панели штатива. Регулировка яркости осуществляется ручкой 5 (рис. 2).

Питание лампы осуществляется от сети переменного тока через источник электропитания, встроенный в штатив микроскопа.

ВСТРОЕННАЯ ЦИФРОВАЯ КАМЕРА (DH260)

1. Разъем питания Type-C
2. Разъем для USB-мыши
3. Интерфейс HDMI
4. Разъем для подключения сетевого кабеля

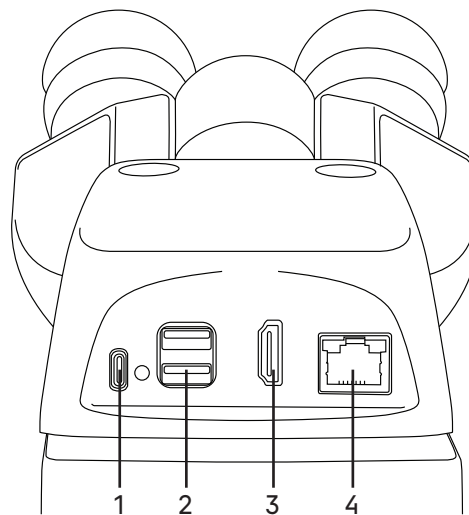


Рис. 4. Общий вид оптической головы со встроенной цифровой камерой

Режим HDMI

С помощью HDMI-кабеля подключите цифровую голову к HDMI-монитору 3. Подключите USB-мышь к разъему 2. Подключите камеру к сетевому адаптеру (в комплекте). Включите микроскоп. Подсоедините адаптер к сети электропитания 1.

Цифровая камера обладает встроенным ПО, которое позволит выставить экспозицию, яркость, цветовую температуру, убрать шумы, настроить красный, синий и зеленый каналы, а также выполнить калибровку и произвести измерения.

Режим Wi-Fi

Убедитесь, что ваш ПК поддерживает Wi-Fi.

1. Установите на ПК программное обеспечение S-EYE.
2. Включите микроскоп. Подключите камеру через сетевой адаптер к сети электропитания 1.
3. Найдите среди доступных сетей точку камеры и введите пароль: 12345678.
4. Откройте программу S-EYE и выберите тип соединения Wi-Fi, протокол netcam. В строке адреса укажите 192.168.6.1.

3 РАСПАКОВКА МИКРОСКОПА И УСТАНОВКА СОСТАВНЫХ ЧАСТЕЙ

Процесс установки (монтажа) показан на рис. 5.

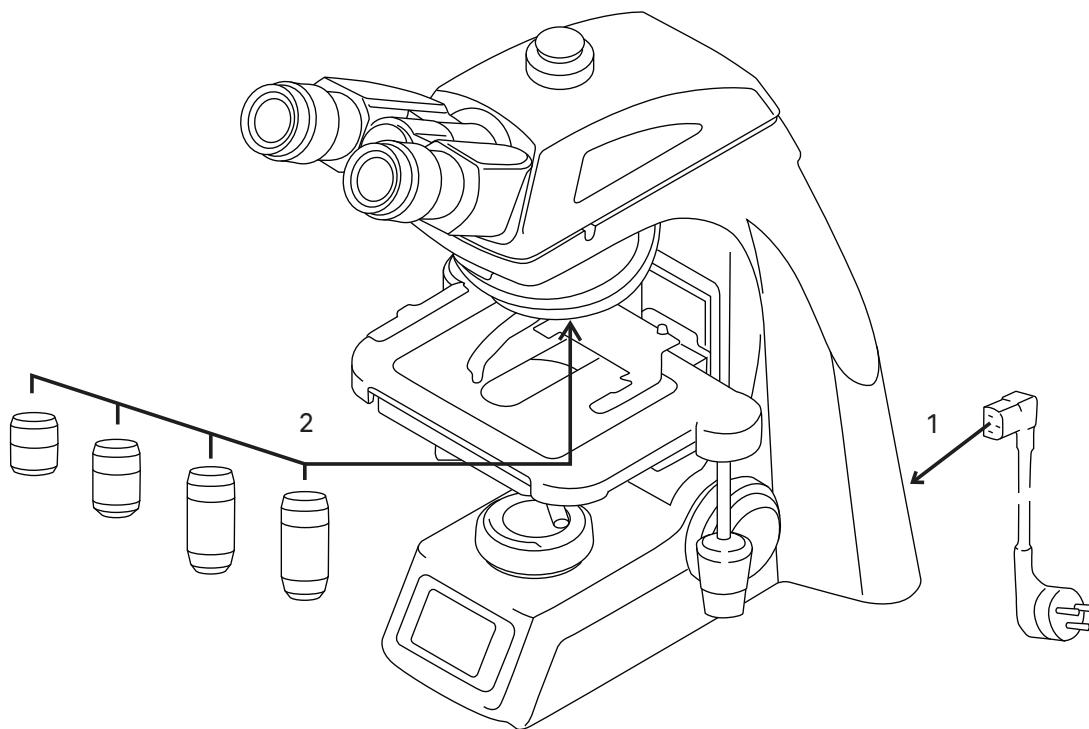


Рис. 5. Установка составных частей

1. Освободите микроскоп от упаковки.
2. Проверьте комплектность микроскопа по п. 7 настоящего руководства по эксплуатации.
3. Произведите внешний осмотр микроскопа и принадлежностей, убедитесь в отсутствии повреждений.
4. Выньте штатив микроскопа с закрепленным на нем столиком и конденсором.
5. Подсоедините шнур питания к микроскопу и сети электропитания. При этом выключатель питания должен быть выключен.
6. Включите питание микроскопа. Рукояткой грубой фокусировки приведите столик в максимально низкое положение. Рукой поворачивайте закодированный револьвер, пока на ЖК-экране не отобразится запрограммированная позиция для объектива 4x. Вверните объектив 4x в гнездо. Действуя подобным образом, вверните все объективы в порядке возрастания.
7. При необходимости установите цветной фильтр на коллектор (в стандартную комплектацию не входит).
8. Проверьте и отсортируйте в нужном порядке прилагаемые вспомогательные принадлежности и инструменты. Храните их в надлежащем порядке, чтобы избежать путаницы.

4 РАБОТА НА МИКРОСКОПЕ ПО МЕТОДУ СВЕТЛОГО ПОЛЯ

ВКЛЮЧЕНИЕ ОСВЕЩЕНИЯ

Прежде чем включить выключатель микроскопа, проверьте, совпадает ли входное напряжение питания микроскопа с местным напряжением сети. Если нет, не включайте микроскоп. Если на микроскоп подается несоответствующее входное напряжение питания, может возникнуть короткое замыкание или возгорание.

Убедитесь, что сетевой шнур подключен к разъему на задней стенке штатива микроскопа. Подключите микроскоп к электросети.

Переведите выключатель электропитания **1** в положение «←» (включено).

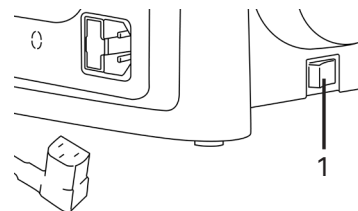


Рис. 6. Включение освещения

НАСТРОЙКА ФУНКЦИЙ ЖК-ЭКРАНА

Управление интеллектуальной системой освещения осуществляется с помощью ручки **1**.

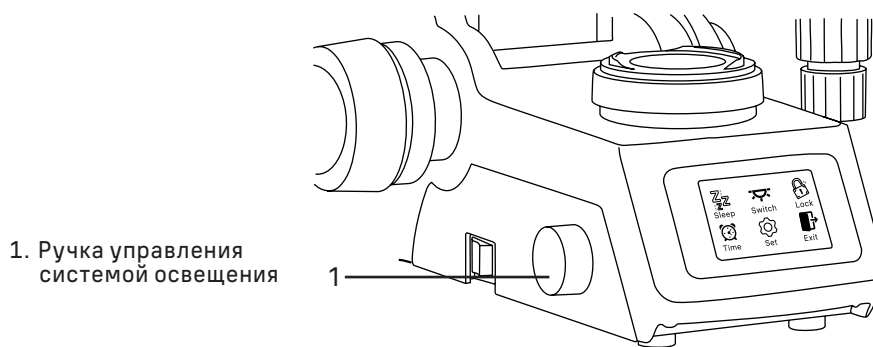


Рис. 7. Управление интеллектуальной системой освещения

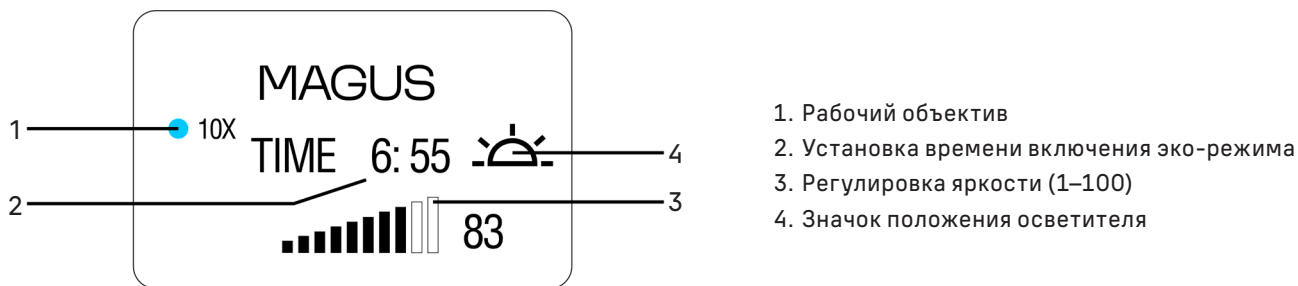
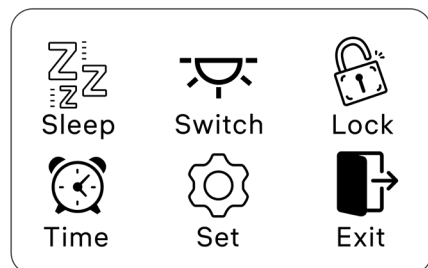


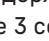
Рис. 8. Общий вид ЖК-экрана

Яркость горения лампы уменьшается/увеличивается поворотом ручки по часовой стрелке/против часовой стрелки. Другие функции ниже.



Настройки

Чтобы войти в интерфейс настройки функций, нажмите и удерживайте ручку управления системой освещения **1** (рис. 7) в течение 3 секунд. Переключайте функции вращением ручки. Нажмите на ручку, чтобы выбрать функцию.

Обратите внимание, микроскоп работает в проходящем свете, поэтому прежде чем проводить настройки, нужно выбрать значок  – подсветка снизу.



Спящий режим

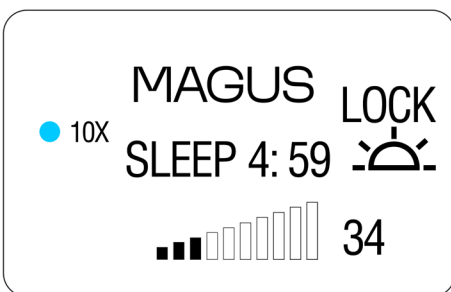
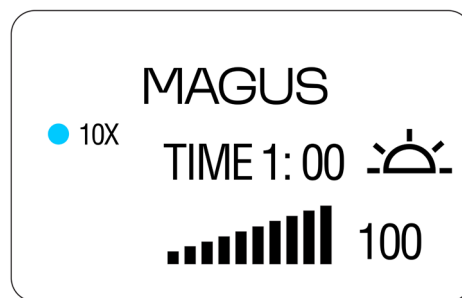
Однократно нажмите ручку, чтобы перейти в режим ожидания. На экране появится надпись SLEEP. Для выхода из спящего режима снова нажмите ручку.

Настройка времени перехода в спящий режим

Микроскоп имеет эко-режим: если он не работает определенное время, то переходит в режим ожидания. Пользователь сам может определить этот промежуток времени.

Для настройки времени перехода в спящий режим нажмите и удерживайте ручку 1 (рис. 7) в течение 3 секунд. Показатель времени в минутах начнет моргать. Поворачивая ручку, уменьшайте либо увеличивайте время. Шаг настройки – 1 минута. Максимальное время – 8 часов.

Чтобы переключиться с минут на часы, однократно нажмите ручку. После установки нужного времени цифра моргнет 3 раза. Время установлено.



Блокировка функции регулировки яркости

Вы можете настроить яркость при использовании определенного объектива и заблокировать выставленное значение, чтобы предотвратить его изменение другим пользователем.

Установите нужную яркость лампы на каждом объективе. Дважды нажмите на ручку. На ЖК-экране появится надпись LOCK. При блокировке ручка регулировки яркости не работает. При смене объектива яркость автоматически меняется.

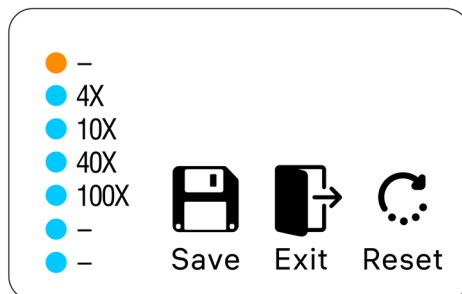
Чтобы снять блокировку, снова дважды нажмите на ручку. Надпись LOCK на экране исчезнет.

Настройка револьвера объективов

Револьвер закодирован заводскими настройками, обычно менять их не требуется. При необходимости изменения произведите следующие действия:

- выберите Set («Настройки») на интерфейсе ЖК-экрана;
- вверните объектив и введите его в ход лучей;
- нажмите на ручку 1 (рис. 7), чтобы ввести настройку положения этого объектива;
- поворотом ручки выберите соответствующее увеличение объектива на ЖК-экране;
- однократно нажмите ручку для завершения настройки положения отверстия револьвера.

После последовательного завершения настроек для других положений отверстий поверните ручку в положение Save («Сохранить»), чтобы сохранить настройки.



РАЗМЕЩЕНИЕ ОБЪЕКТА

Поместите препарат **1** на предметный столик микроскопа, мягко отодвинув лапку препаратодержателя. Отрегулируйте изображение, перемещая рукоятки управления столика **2** и **3** так, чтобы наблюдаемый участок объекта был прямо под объективом.

Предметный столик имеет систему двухкоординатного перемещения. Рукоятки перемещения препарата коаксиальны – находятся на одной оси. Столик без выступающей зубчатой рейки.

Рукоятка **2** контролирует продольное перемещение, рукоятка **3** контролирует поперечное перемещение. Диапазон перемещения столика составляет 78 мм по оси X и 54 мм по оси Y.

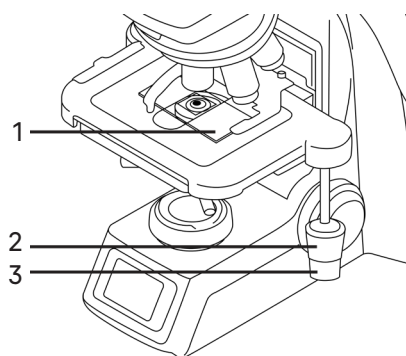


Рис. 9. Размещение объекта

ФОКУСИРОВКА НА ОБЪЕКТ

1. Введите в ход лучей объектив 4x (рекомендуется начинать процесс фокусировки с объективов малого или среднего увеличения, имеющих достаточно большое поле зрения и рабочее расстояние);
2. Вращением рукоятки **2** грубой фокусировки осторожно поднимите предметный столик почти до соприкосновения объекта с фронтальной линзой объектива;
3. Наблюдая в окуляр, установленный в правый окулярный тубус (при этом левый глаз закрыт), и медленно опуская предметный столик, сфокусируйте микроскоп на резкое изображение объекта с помощью рукояток грубой и тонкой фокусировки **1**.
4. Жесткость хода ручки грубой фокусировки регулируется и заранее настраивается на предприятии-изготовителе для легкости пользования. Если есть необходимость отрегулировать жесткость хода ручки грубой фокусировки, следует вращать рукоятку регулировки жесткости хода **3**. Поворот против часовой стрелки увеличивает жесткость хода, по часовой стрелке снижает.

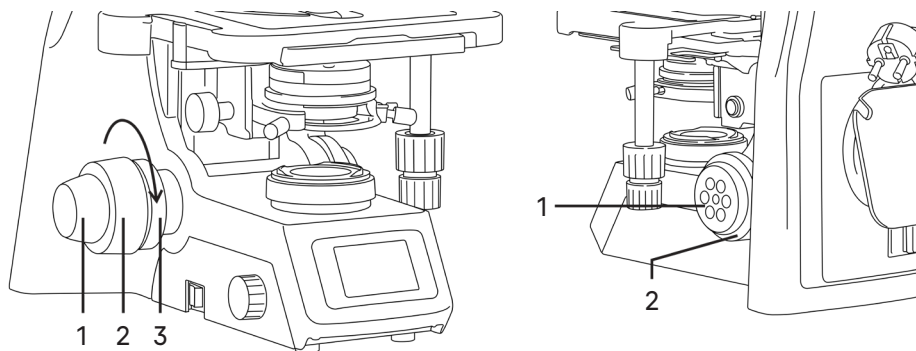


Рис. 10. Фокусировка на объект

НАСТРОЙКА ВИЗУАЛЬНОЙ НАСАДКИ

Для компенсации аметропии глаз наблюдателя следует использовать кольцо диоптрийного механизма. Диапазон регулировки составляет ± 5 диоптрий. Изначально выставите диоптрийную подвижку **2** на обоих окулярах в среднее положение.

Наблюдая в окуляр, установленный в один окулярный тубус (при этом другой глаз закрыт), сфокусируйтесь на четкое изображение объекта. Наблюдая в окуляр, установленный в другой окулярный тубус (при этом первый глаз закрыт), добейтесь резкого изображения объекта вращением кольца диоптрийного механизма **2**, не трогая рукояток фокусировочного механизма.

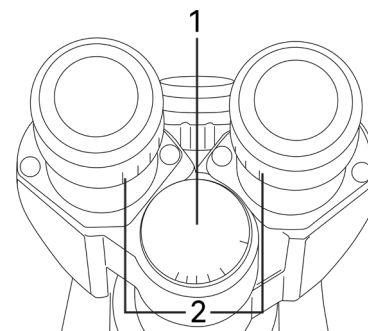


Рис. 11. Настройка механизма диоптрийной подвижки

Установите расстояние между осями окулярных тубусов насадки в соответствии с глазной базой наблюдателя поворотом окулярных тубусов относительно оси шарнира таким образом, чтобы изображение объекта в каждом окуляре при наблюдении двумя глазами воспринималось наблюдателем как одно. Значение расстояния, установленного в соответствии с глазной базой наблюдателя, отсчитывается по шкале **1** на насадке. Рекомендуется запомнить свое межзрачковое расстояние, чтобы использовать его в следующий раз.

НАСТРОЙКА ОСВЕЩЕНИЯ ПО КЁЛЕРУ

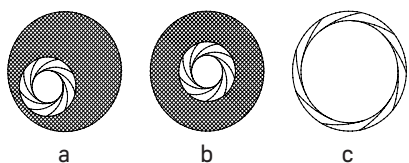
При работе на световом оптическом микроскопе качество изображения в равной степени зависит от оптики и от осветительной системы микроскопа, поэтому настройка освещения является важной подготовительной операцией. Система освещения влияет на разрешение изображения, комфорт при длительной работе и качество фотографий при использовании цифровых камер.

Наличие освещения по Кёлеру является одним из признаков профессионального микроскопа. Правильная настройка микроскопа по Кёлеру дает следующие преимущества:

- максимально возможное разрешение на каждом объективе;
- фокусировка на изображение объекта исследования, при которой удаляются изображения артефактов: пыли на осветителе или на препарате, блики;
- однородность освещения всего поля зрения, отсутствие затемнений по краям.

Настройка освещения по Кёлеру производится следующим образом:

- Введите в ход лучей объектив 10x и сфокусируйтесь на образце с помощью рукояток грубой и тонкой фокусировки.
- Раскройте полевую диафрагму коллектора **2** и апертурную диафрагму конденсора **4**, рукояткой перемещения кронштейна конденсора **1** поднимите конденсор до упора.
- Наблюдая в окуляры, прикройте полевую и апертурную диафрагму, так чтобы была освещена только центральная часть поля зрения – рис. 12а.
- Приведите изображение в центр поля зрения окуляра с помощью центрировочных винтов конденсора **3** – рис. 12b.
- Осторожно перемещая конденсор вверх и вниз вращением рукоятки держателя конденсора **1**, поместите конденсор в рабочее положение, при котором будет резкое изображение краев многогранника прикрытой полевой диафрагмы, а дифракционный сине-зеленый цвет на краю диафрагмы обращен за край диафрагмы, а не в поле зрения.
- Раскройте полевую диафрагму **2** немного больше, чем размер поля зрения – рис. 12с. Может потребоваться дополнительная центрировка.
- Выньте окуляр из правого окулярного тубуса насадки без диоптрийной подвижки и, наблюдая выходной зрачок объектива, раскройте апертурную диафрагму **4** на 2/3 выходного зрачка объектива. Эта величина будет немного меньше апертуры объектива.
- Вставьте окуляр в окулярный тубус.
- Переходите к наблюдению препарата в светлом поле.



1. Рукоятка перемещения кронштейна конденсора
2. Полевая диафрагма
3. Винты центрировки конденсора
4. Кольцо раскрытия апертурной диафрагмы

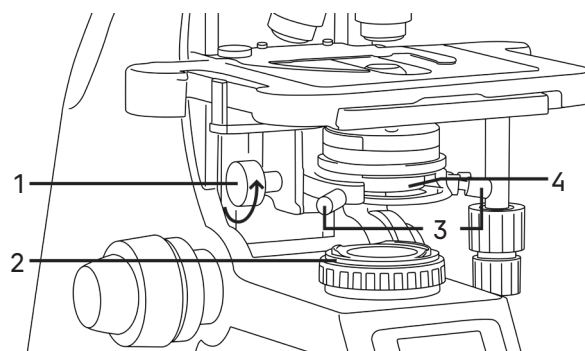


Рис. 12. Центрировка конденсора

При переходе к объективам других увеличений положение конденсора по высоте не менять, только регулировать раскрытие полевой и апертурной диафрагмы.

При настройке освещения следует помнить, что изменение размера полевой диафрагмы оказывает влияние только на величину освещаемого поля. Для каждого объектива следует раскрывать полевую диафрагму настолько, чтобы ее изображение располагалось вблизи края поля зрения микроскопа, но за его пределами. Величина поля зрения имеет обратную зависимость от увеличения объектива. Чем больше увеличение объектива, тем меньше поле зрения, следовательно, при смене объективов в сторону увеличения полевую диафрагму следует прикрывать, при смене объективов в меньшую сторону полевую диафрагму следует раскрывать.

Изменение размера апертурной диафрагмы влияет на контрастность изображения. Не увеличивайте яркость изображения раскрытием апертурной диафрагмы – это приведет к потере контрастности и уменьшению разрешающей способности. Яркость регулируется только ручкой регулировки яркости осветителя. Чем больше увеличение объектива, тем больше его апертура, следовательно, больше раскрывается диафрагма конденсора. Окончательное раскрытие апертурной диафрагмы зависит не только от объектива, но и от объекта, поэтому апертурная диафрагма раскрывается на такую величину, при которой изображение объекта получается наиболее контрастным.

Нормальная работа осветительной системы обеспечивается только при использовании предметных стекол толщиной 1–1,2 мм.

РАБОТА С ИММЕРСИОННЫМИ ОБЪЕКТИВАМИ

Пользуясь объективом 40х, установите интересующий участок объекта в центр видимого поля зрения микроскопа. На объект нанесите каплю иммерсионного масла.

Нельзя применять суррогаты взамен специального иммерсионного масла, так как это может значительно ухудшить качество изображения и привести к неисправности объектива.

Введите в ход лучей иммерсионный объектив 100х. Наблюдая сбоку за просветом между объективом и объектом, вращением рукоятки грубой фокусировки осторожно поднимите столик до соприкосновения объектива с каплей иммерсии на объекте. При этом между фронтальной линзой объектива и объектом образуется слой иммерсии. Добейтесь резкого изображения объекта с помощью тонкой фокусировки. В слое иммерсии не должны содержаться пузырьки воздуха. В противном случае следует опустить столик до разрыва с каплей и вновь сфокусировать микроскоп на объект.

По окончании работы снимите чистой тряпочкой или ватой слой иммерсионного масла. Поверхности, на которые было нанесено иммерсионное масло, протрите ватой, навернутой на деревянную палочку и слегка смоченной специальной смесью – О-ксилолом.

ОПРЕДЕЛЕНИЕ ОБЩЕГО УВЕЛИЧЕНИЯ МИКРОСКОПА

Общее увеличение микроскопа – это произведение увеличений объектива и окуляра.

Например, если окуляр 10х/22мм, а объектив 40х/0,65, общее увеличение микроскопа $10 \times 40 = 400x$.

ОПРЕДЕЛЕНИЕ ПОЛЯ ЗРЕНИЯ МИКРОСКОПА

Поле зрения микроскопа – это отношение поля зрения окуляра и увеличения объектива.

Например, если окуляр 10х/22мм, а объектив 40х/0,65, поле зрения микроскопа $22 \text{ мм} / 40x = 0,55 \text{ мм}$.

Для точного определения поля зрения микроскопа используется объект-микрометр (калибровочный слайд).

5 РАБОТА С ДОПОЛНИТЕЛЬНЫМИ УСТРОЙСТВАМИ

РАБОТА СО СЛАЙДЕРОМ ТЕМНОГО ПОЛЯ

Слайдер темного поля предназначен для работы по методу темного поля на объективах с апертурой до 0,9. Слайдер представляет собой пластину с двумя круглыми отверстиями. Одно отверстие свободное для работы по методу светлого поля. Во второе отверстие встроена диафрагма темного поля. Слайдер устанавливают в слот конденсора Аббе. Убедитесь, что отметки на слайдере обращены вверх. Апертурная диафрагма конденсора должна быть полностью открыта. Слайдер упрощает переключение с одного метода исследования на другой.

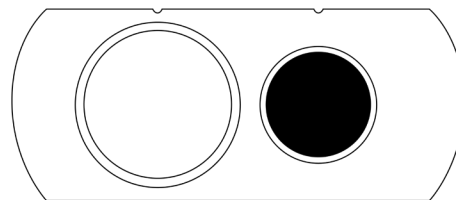


Рис. 13. Слайдер темного поля

РАБОТА С КОНДЕНСОРОМ ТЕМНОГО ПОЛЯ

Конденсор темного поля, поставляющийся по дополнительному заказу, используется при работе по методу темного поля. Метод темного поля применяется для получения изображения неокрашенных прозрачных слабо поглощающих объектов и потому невидимых при наблюдении в светлом поле.

В основе метода темного поля лежит освещение препарата полым конусом света, внутренняя апертура которого превосходит числовую апертуру объектива, поэтому ни один прямой луч от осветителя в объектив попасть не может. Поле зрения микроскопа остается темным. Препарат освещается косыми боковыми лучами. Частицы в препарате рассеивают свет. Часть лучей рассеивается в сторону объектива и на темном фоне появляется яркое изображение объекта.

Темнопольная микроскопия используется для получения изображений живых неокрашенных биологических образцов. Этот метод демонстрирует только контуры объекта, поэтому не применяется для изучения внутренней структуры.

Настройку освещения по методу темного поля с иммерсионным конденсором рекомендуется производить в следующем порядке:

- Вращением рукоятки грубой фокусировки поднимите столик в верхнее положение. Рукояткой перемещения кронштейна конденсора опустите кронштейн в нижнее положение. Ослабьте винт держателя конденсора светлого поля, не трогая центрировочные винты. Достаньте конденсор и вместо него в кронштейн конденсора микроскопа установите конденсор темного поля. Закрепите винтом.
- Нанесите на фронтальную линзу конденсора темного поля каплю иммерсионного масла.
- Вращением диска регулировки яркости осветителя увеличьте накал лампы до предела. Установите объект исследования на столик микроскопа.
- Наблюдая сбоку за расстоянием между фронтальной линзой конденсора и предметным стеклом объекта, рукояткой перемещения конденсора по высоте поднимите его так, чтобы иммерсионное масло соприкоснулось с предметным стеклом.
- Нанесите на предметное стекло иммерсионное масло, введите в ход лучей объектив 100x и сфокусируйтесь на объект. В поле зрения окуляров микроскопа при этом должен наблюдаться эффект темного поля (ярко светящиеся частицы объекта на темном фоне).
- При необходимости, осторожно перемещая конденсор по высоте и центрируя с помощью винтов, добейтесь наилучшего эффекта темного поля.

Для получения хорошего эффекта темного поля следует применять объекты с толщиной предметного стекла не более 1,2 мм и толщиной покровного стекла не более 0,17 мм.

При работе по методу темного поля с иммерсионным объективом, имеющим высокую апертуру, в объектив попадает не только свет, рассеянный частицами объекта, но и прямые лучи, создающие светлый фон и ухудшающие контраст изображения. Поэтому по возможности в помещении следует убрать всю паразитную засветку.

По окончании работы снимите чистой тряпочкой или ватой слой иммерсионного масла. Поверхности, на которые было нанесено иммерсионное масло, протрите ватой, накрученной на деревянную палочку и слегка смоченной специальной смесью – О-ксилолом.

Настройка освещения по методу темного поля для работы с сухими объективами с конденсором апертурой 0,9 проводится так же, только без иммерсионного масла.

РАБОТА С ФАЗОВО-КОНТРАСТНЫМ УСТРОЙСТВОМ

Фазово-контрастное устройство (ФКУ) предназначено для исследования малоконтрастных объектов, невидимых в микроскоп при наблюдении в проходящем свете в светлом поле. Метод фазового контраста позволяет исследовать неокрашенные малоконтрастные объекты, бесцветные прозрачные препараты и живые микроорганизмы. Например, используется в медицине для подсчета количества тромбоцитов при проведении клинического анализа крови, визуализации и подсчета эритроцитов в моче; в экологии для исследования живых организмов в воде.

Микроскоп позволяет использовать два вида ФКУ: конденсор Цернике, который устанавливается в кронштейн конденсора вместо штатного конденсора и слайдеры фазового контраста, которые устанавливаются в слот конденсора Аббе. При работе с фазово-контрастным устройством следует руководствоваться техническим описанием и руководством по эксплуатации устройства.

РАБОТА С УСТРОЙСТВОМ ПРОСТОЙ ПОЛЯРИЗАЦИИ

Для наблюдения по методу поляризованного света требуется устройство простой поляризации, которое состоит из анализатора и поляризатора.

1. В слот над револьвером объективов (закрыт заглушкой) установите анализатор.
2. Установите поляризатор на коллектор.
3. Включите максимальную яркость лампы.
4. Поверните поляризатор в такое положение, когда поле зрения в окулярах самое темное.
5. Поместите образец исследования на столик микроскопа.
Можно начинать наблюдение в поляризованном свете.

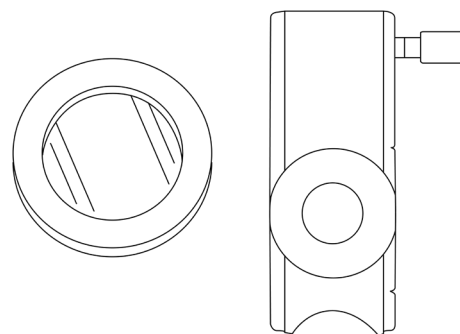


Рис. 14. Устройство простой поляризации

ИСПОЛЬЗОВАНИЕ В РАБОТЕ ОКУЛЯРА С ИЗМЕРИТЕЛЬНОЙ ШКАЛОЙ

Для выполнения сравнительных оценок линейных размеров отдельных составляющих объекта может быть применен окуляр со шкалой или с сеткой. Шкала установлена в плоскости полевой диафрагмы окуляра увеличением 10 крат. Окуляр со шкалой устанавливается в окулярный тубус вместо обычного окуляра.

Для определения размеров структур в линейной мере (в миллиметрах или микронах) необходимо воспользоваться специальной линейкой – объект-микрометром (калибровочным слайдом).

Калибровочный слайд представляет собой прозрачное стекло (по размеру предметного стекла микроскопа) с нанесенной на него микрометрической шкалой с ценой деления 0,01 мм.

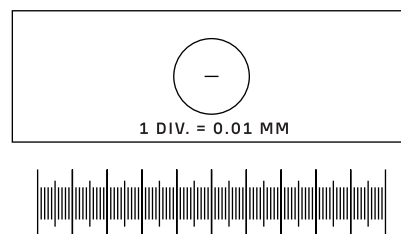


Рис. 15. Калибровочный слайд

Калибровочный слайд положите на предметный столик вместо объекта шкалой вверх. По шкале калибровочного слайда произведите градуировку шкалы окуляра для каждого объектива, с которым будут выполняться измерения. Для этого сфокусируйте микроскоп на резкое изображение шкалы калибровочного слайда в плоскости шкалы окуляра и разверните окуляр в тубусе, установив штрихи обеих шкал параллельно. Определите, сколько делений калибровочного слайда укладывается в шкале окуляра (при объективах среднего и большого увеличения) или сколько делений шкалы окуляра занимает весь калибровочный слайд (при объективах малого увеличения).

Вычислить цену деления шкалы окуляра при работе с каждым объективом по формуле $E=TL/A$, где:

E – цена деления шкалы окуляра;

T – цена деления шкалы объект-микromетра, указанная на объект-микromетре (0,01 мм);

L – число делений объект-микromетра;

A – число делений шкалы окуляра.

Полученные данные рекомендуется записать в таблицу:

Увеличение объектива	Цена деления шкалы окуляра
2	
4	
10	
20	
40	
50	
60	
100	

Пользуясь этими данными, при определении истинной линейной величины объекта достаточно подсчитать число делений шкалы окуляра, наложенных на измеряемый участок объекта, и умножить это число на цену деления шкалы, указанную в данной таблице.

ИСПОЛЬЗОВАНИЕ КАМЕРЫ (MAGUS BIO 260T)

Конструкция микроскопа Bio 260T предусматривает наблюдение объекта через окуляры и фотографирование объекта. Канал визуализации расположен на тринокулярной насадке. В канал визуализации установлен переходник под крепление C-mount для работы с камерой 2. В нерабочем состоянии он закрыт пылезащитной заглушкой 1. Диоптрийная подвижка на переходнике подстраивает фокус канала визуализации так, чтобы изображение было одновременно в фокусе и в окулярах, и на мониторе.

Важно правильно подобрать камеру для решения конкретных задач на микроскопе – работа на объективах малого или большого увеличения, в светлом поле или при использовании других методов контраста, съемка подвижных или неподвижных объектов. Следует обращать внимание на светочувствительность, размер пикселя и размер матрицы, разрешение камеры и скорость передачи данных. Неправильно подобранная камера не позволит сделать качественные снимки, что приведет к искажению результатов исследования.

Для работы с камерой:

- Снимите пылезащитную заглушку.
- Соедините камеру с переходником.
- Включите камеру согласно инструкции, настройте изображение.
- Если изображение нечеткое, отрегулируйте фокус диоптрийной подвижкой переходника, чтобы сделать изображение ясным и четким.

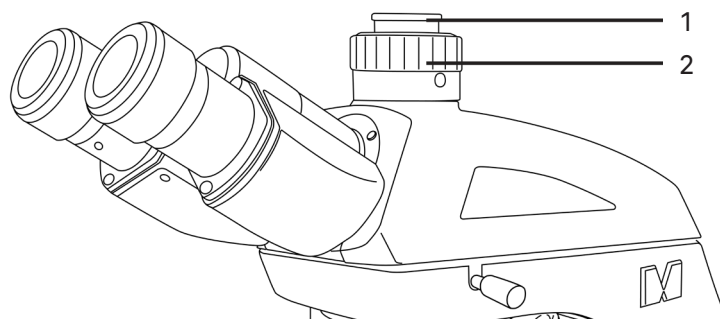


Рис. 16. Использование канала визуализации (Bio 260T)

ИСПОЛЬЗОВАНИЕ КАЛИБРОВОЧНОГО СЛАЙДА ПРИ РАБОТЕ С КАМЕРОЙ

Калибровочный (микрометрический) слайд предназначен для проведения калибровки программы анализа изображений для измерения расстояний в реальных единицах. В режиме калибровки следует снять изображение микрометрической шкалы при каждом увеличении объектива микроскопа, указать известное расстояние. Таким образом задается масштаб изображения в реальных единицах (микрометр, миллиметр и т.д.). Калибровка:

1. Поместите калибровочный слайд на предметный стол микроскопа.
2. Выберите рабочий объектив и установите максимальное разрешение камеры.
3. Получите на экране монитора контрастное изображение шкалы и снимите изображение.
4. Вызовите в используемой программе команду «Калибровка».
5. Укажите двумя щелчками мыши максимальное видимое расстояние и введите значение в реальных единицах.
6. Введите название калибровки и проверьте результат. Программа запомнит коэффициент.
7. В дальнейшем можно выбрать любую единицу измерения, все результаты будут пересчитываться в соответствии с этим выбором.

6 ВОЗМОЖНЫЕ НЕИСПРАВНОСТИ ПРИ РАБОТЕ С МИКРОСКОПОМ

Возможные неисправности и способы их устранения (таблица 3):

Неисправность	Причина	Устранение
ЭЛЕКТРИЧЕСКАЯ СИСТЕМА		
Отсутствует освещение в поле зрения	Выключатель электропитания не включен	Включить выключатель питания
	Перегорела лампа	Заменить лампу. Обратиться в сервисный центр к специалисту-электронщику
	Соединительный разъем электрической платы имеет плохой контакт	Отремонтировать разъем. Обратиться в сервисный центр к специалисту-электронщику
	Перегорел предохранитель	Замените предохранитель

ОПТИЧЕСКАЯ СИСТЕМА И ВОСПРОИЗВЕДЕНИЕ ИЗОБРАЖЕНИЯ

Присутствует черное затемнение по краю поля зрения, поле зрения неравномерно освещено	Револьвер объективов не повернут в фиксированное положение (объектив находится не в оптической оси)	Довернуть револьвер в фиксированное положение, т.е. поставить объектив в оптическую ось
	Присутствует загрязнение или масло на поверхности объектива, окуляра или конденсора	Убрать пыль с помощью специальной груши или кисточки. Протереть поверхность линз салфеткой, смоченной О-килолом
	Конденсор не в центре оптической оси	Отцентрируйте конденсор
	Заглушка в конденсоре стоит в неправильном положении и перекрывает часть света	Введите заглушку в среднее положение
	Конденсор опущен слишком низко	Настройте освещение по Кёлеру
	Присутствует загрязнение или масло на поверхности объектива, окуляра или конденсора	Убрать пыль с помощью специальной груши или кисточки. Протереть поверхность линз салфеткой, смоченной О-килолом
В поле зрения видна пыль	Присутствует пыль на линзе окуляра	Убрать пыль с помощью специальной груши или кисточки
Плохое качество изображения объекта (низкое разрешение, плохая контрастность)	Поврежден объектив	Отремонтировать объектив (с помощью профессионального специалиста) или заменить объектив
	Толщина покровного стекла не соответствует стандарту	Использовать объект с покровным стеклом стандартной толщины (0,17 мм)
	Объект положен вниз покровным стеклом	Перевернуть объект
	На фронтальную линзу сухого объектива (чаще всего увеличением 40x) попало иммерсионное масло. На фронтальной линзе объектива увеличением 100 засохло иммерсионное масло	Удалить иммерсионное масло с поверхностей фронтальных линз объективов салфеткой, смоченной О-килолом
	При работе с объективом увеличением 100 не нанесено иммерсионное масло на объект	Нанести иммерсионное масло
	В иммерсионном масле есть пузыри	Удалить иммерсионное масло с объектива, конденсора, объекта, предметного стекла и нанести его снова
	Использовано нестандартное масло	Заменить масло
	Апертурная диафрагма слишком раскрыта	Отрегулировать раскрытие апертурной диафрагмы, в соответствии с апертурой применяемого объектива
	Объектив отклонился от оптической оси	Повернуть револьвер в фиксированное положение
	Фокальная плоскость изображения наклонена (ярче на одной стороне и темнее на другой)	Образец криво лежит на столике

МЕХАНИЧЕСКАЯ СИСТЕМА

Изображение не может оставаться четким во время наблюдения	Ослаблено кольцо регулировки жесткости хода грубой фокусировки, в результате столик самопроизвольно опускается	Правильно настроить механизм регулировки жесткости хода грубой фокусировки
Рукоятка грубой фокусировки вращается слишком туго	Слишком сильно затянуто кольцо регулировки жесткости хода грубой фокусировки	Ослабить жесткость хода грубой фокусировки
При переключении с объектива малого увеличения на объектив большего увеличения объектив задевает за объект	Предметное стекло с объектом перевернуто	Установить предметное стекло объектом (покровным стеклом) вверх
	Покровное стекло слишком толстое	Использовать покровное стекло стандартной толщины
Изображение объекта при наблюдении двумя глазами в двух окулярах не совпадают	Окулярные тубусы бинокулярной насадки не установлены по базе глаз наблюдателя	Правильно настроить визуальную насадку

7 КОМПЛЕКТНОСТЬ

Полная комплектность (таблица 4)

Наименование изделия	Кол-во		Примечание
	260T	DH260	
СОСТАВНЫЕ ЧАСТИ			
Штатив (с механизмом фокусировки и ЖК-экраном)	1	1	
Визуальная насадка тринокулярная	1		
Визуальная насадка бинокулярная со встроенной камерой		1	
Револьвер объективов	1	1	Установлен на штативе
Предметный столик	1	1	Установлен на штативе
Осветитель светодиодный проходящего света	1	1	Установлен на штативе
СМЕННЫЕ ЧАСТИ			
Конденсор Аббе	1	1	
Объектив-планахромат 2x/0,06 ∞/-	1	1	Поставляется по доп. заказу
Объектив-планахромат 4x/0,10 ∞/-	1	1	
Объектив-планахромат 10x/0,25 ∞/-	1	1	
Объектив-планахромат 20x/0,40 ∞/0,17	1	1	Поставляется по доп. заказу
Объектив-планахромат 40x/0,65 ∞/0,17	1	1	
Объектив-планахромат 50x/0,95 ми ∞/0,17 (подпружиненный)	1	1	Поставляется по доп. заказу
Объектив-планахромат 60x/0,80 ∞/0,17 (подпружиненный)	1	1	Поставляется по доп. заказу
Объектив план-апохромат 60x/1,42 ми ∞/0,17 (подпружиненный)	1	1	Поставляется по доп. заказу
Объектив-планахромат 100x/1,25 ми ∞/0,17 (подпружиненный)	1	1	
Объектив-планахромат 100x/1,10 ∞/0,17 (подпружиненный)	1	1	Поставляется по доп. заказу
Окуляр 10x/22 мм	2	2	
Окуляр 10x/22 мм со шкалой	1	1	Поставляется по доп. заказу
Окуляр 10x/22 мм с центроуказателем	1	1	Поставляется по доп. заказу
Окуляр 10x/22 мм с сеткой	1	1	Поставляется по доп. заказу

Окуляр 10х/22 мм с перекрестьем	1	1	Поставляется по доп. заказу
Окуляр 12,5х/16 мм	2	2	Поставляется по доп. заказу
Окуляр 15х/16 мм	2	2	Поставляется по доп. заказу
Окуляр 20х/12 мм	2	2	Поставляется по доп. заказу
Окуляр 30х/8 мм	2	2	Поставляется по доп. заказу
Слайдер темного поля	1	1	Поставляется по доп. заказу
Конденсор темного поля сухой	1	1	Поставляется по доп. заказу
Конденсор темного поля иммерсионный	1	1	Поставляется по доп. заказу
Люминесцентная насадка с блоком фильтров и сетевым адаптером питания	1	1	Поставляется по доп. заказу
Фазово-контрастное устройство: набор фазовых слайдеров, вспомогательный центрирующий телескоп, набор фазовых объективов	1	1	Поставляется по доп. заказу
Фазово-контрастное устройство: фазово-контрастный конденсор, вспомогательный центрирующий телескоп, набор фазовых объективов	1	1	Поставляется по доп. заказу
Устройство простой поляризации	1	1	Поставляется по доп. заказу
Защитный экран	1	1	Поставляется по доп. заказу
Объектив люминесцентный план-полуапохромат, рассчитанный на бесконечность, парфокальная высота 60 мм PlanF S-Apo 4x	1	1	Поставляется по доп. заказу
Объектив люминесцентный план-полуапохромат, рассчитанный на бесконечность, парфокальная высота 60 мм PlanF S-Apo 10x	1	1	Поставляется по доп. заказу
Объектив люминесцентный план-полуапохромат, рассчитанный на бесконечность, парфокальная высота 60 мм PlanF S-Apo 20x	1	1	Поставляется по доп. заказу
Объектив люминесцентный план-полуапохромат, рассчитанный на бесконечность, парфокальная высота 60 мм PlanF S-Apo 40x	1	1	Поставляется по доп. заказу
Объектив люминесцентный план-полуапохромат, рассчитанный на бесконечность, парфокальная высота 60 мм PlanF 100x ми	1	1	Поставляется по доп. заказу
Наглазники на окуляры	2	2	На окулярах
Набор светофильтров	1	1	Поставляется по доп. заказу
Переходник под крепление C-mount для работы с камерой	1		
Камера	1	1	Поставляется по доп. заказу
Калибровочный слайд	1	1	Поставляется по доп. заказу
Монитор	1	1	Поставляется по доп. заказу

ПРИНАДЛЕЖНОСТИ И ЗАПАСНЫЕ ЧАСТИ

Винт фиксации визуальной насадки	1	1	
Отвертка-шестигранник	1	1	
Пылезащитная заглушка канала визуализации	1		Установлена на месте
Источник света – светодиод LED 3 Вт	1	1	Установлен в осветителе
Предохранитель: Т500 мА/250 В	2	2	Установлены в системе освещения
Светофильтр для проходящего света	1	1	Поставляется по доп. заказу
Сетевой шнур питания	1	1	
Флакон с иммерсионным маслом	1	1	Поставляется по доп. заказу
Чехол	1	1	
Руководство по эксплуатации	1	1	

8 ОБСЛУЖИВАНИЕ МИКРОСКОПА

ЗАМЕНА ЛАМПЫ И ПРЕДОХРАНИТЕЛЯ

Если сгорел предохранитель, следует заменить его на предохранитель с такими же характеристиками. Перед заменой предохранителя переведите выключатель электропитания в положение «0» (выключено). Отсоедините шнур электропитания 1 от микроскопа. Гнездо предохранителей 3 объединено с сетевым гнездом микроскопа 2. Подождите примерно 10 минут, чтобы лампа остыла.

При помощи универсальной отвертки 4 подцепите и выдвиньте держатель предохранителей 5. В держателе два предохранителя 6. Удалите использованный предохранитель и вставьте на его место новый. Задвиньте держатель предохранителей обратно в гнездо.

Подсоедините сетевой шнур и включите выключатель электропитания, чтобы проверить работоспособность предохранителя.

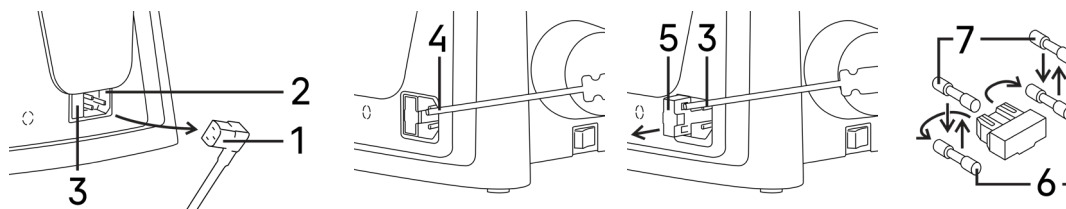


Рис. 17. Замена предохранителя

В микроскопе в качестве источника света применяются светодиодные LED-лампы. Замена лампы осуществляется поставщиком оборудования или в профессиональном центре технического обслуживания. Самостоятельная замена может привести к нарушению функции освещения.

ТЕХНИЧЕСКОЕ ОБСЛУЖИВАНИЕ

1. При завершении работы на микроскопе отключите питание. Если микроскоп не предполагается к использованию в течение длительного периода, отключите его от сети.
2. Микроскоп должен находиться в чистом состоянии. Не надевайте пылезащитный чехол, пока микроскоп полностью не остынет и не просохнет.
3. Очистка линз:

Удалите пыль на линзах с помощью мягкой кисточки. Существенное загрязнение можно удалить с помощью мягкой ткани, смоченной небольшим количеством смеси спирта и этилового эфира (пропорция смеси: 20–30% спирта и 70–80% этилового эфира) или специальным раствором О-ксилола. Линзы протираются круговыми движениями от центра к краю

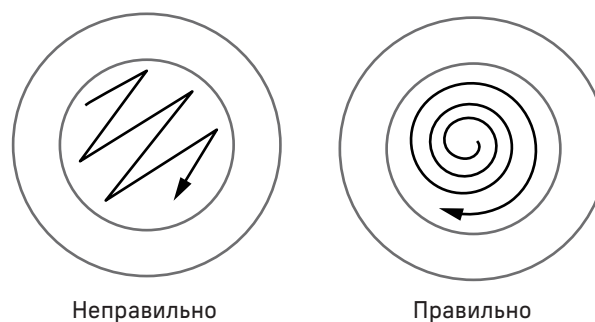


Рис. 18. Очистка линз

4. Очистка поверхности микроскопа: протереть чистой мягкой тканью; значительное загрязнение можно стереть нейтральным моющим средством.

Не протирайте штатив микроскопа с использованием какого-либо органического растворителя (например, спирта, этилового эфира или его разбавленного раствора). Это может вызвать повреждение поверхностной окраски штатива.

5. Хранение: если микроскоп не предполагается использовать в течение длительного периода, отключите питание, дождитесь остывания лампы, установите пылезащитный чехол, храните микроскоп в сухом, вентилируемом и чистом месте, без воздействия кислот, щелочей или пара, иначе возможно образование плесени на линзах.

Рекомендуется нанести слой антикоррозийной смазки на подвижные детали микроскопа.

6. Периодическая проверка: микроскоп должен периодически проходить проверку и техническое обслуживание для поддержания его рабочих характеристик.

9 ГАРАНТИЯ MAGUS

Техника MAGUS обеспечивается **пятилетней международной гарантией** со дня покупки (действует в течение всего срока эксплуатации прибора). Компания Levenhuk гарантирует отсутствие дефектов в материалах конструкции и дефектов изготовления изделия. Продавец гарантирует соответствие качества приобретенного вами изделия MAGUS требованиям технической документации при соблюдении потребителем условий и правил транспортировки, хранения и эксплуатации изделия. Срок гарантии на аксессуары – **6 (шесть) месяцев** со дня покупки.

Подробнее об условиях гарантийного обслуживания см. на сайте www.magusmicro.com

По вопросам гарантийного обслуживания вы можете обратиться в ближайшее представительство компании Levenhuk.



MAGUS

ОБЪЕКТИВНОЕ ПРЕВОСХОДСТВО

www.magusmicro.ru