

TR Levenhuk Lens SLS10 Akıllı Telefon Merceği Seti

Dikkat! Kalıcı göz hasarına ve hatta körlüğe neden olabileceğinden bu cihaz içinden kesinlikle doğrudan Güneşe bakmayın.

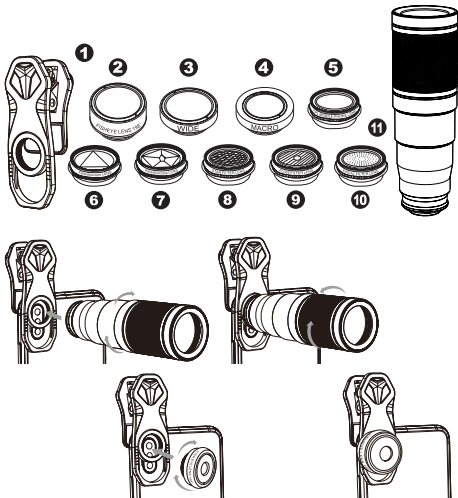
Lütfen geniş açılı merceğin (3) ve makro merceğinin (4) kit içerisinde birlikte geldiğini unutmayın.

Üretici, ürün serisinde ve teknik özelliklerinde önceden bildirmede bulunmaksızın değişiklik yapma hakkını saklı tutar.

Bakım ve onarım

Bu cihazı, bu talimatları okuyamayacak veya tamamen anlayamayacak çocuklar ve diğer kişiler ile birlikte kullanacağınız zaman gerekli önlemleri alın. Cihazı herhangi bir sebep için kendi başınıza sökmeye çalışmayın. Cihazı suya, toza, ani darbelerle ve aşırı mekanik güçlere karşı koruyun. Optik yüzeylere parmaklarınızın dokunmayın. Lens yüzeyini, basınçlı hava veya yumuşak bir lens temizleme bezi ile temizleyin.

Garanti: ömür boyu. Daha ayrıntılı bilgi için web sitemizi ziyaret edebilirsiniz: tr.levenhuk.com/garanti



| EN | BG | CZ | DE | ES | HU | IT | PL | PT | RU | TR |
|-------------------------------------|-------------------------------------|--|-----------------------------------|---|---------------------------------------|--------------------------------------|--------------------------------------|--|---|------------------------------------|
| 1. Lens clip | Клипс за лещи | Spona na objektiv | Objektiv-Clip | Clip para lente | Lencsecsi-pesz | Clip per lente | Uchwyt do obiektywu | Clipe para lentes | Крепление для объектива | Mercek klipsi |
| 2. 198° Fisheye lens | 198 леща тип "рибешко око" | 198° objektiv typu rybí oko | 198°-Fisch-augenobjektiv | Lente ojo de pez de 198° | 198°-os halsze-moptika lencsék | Lente fisheye da 198° | Obiektyw typu "rybie oko" 198° | Lente olho de peixe de 198° | Объектив «Рыбий глаз» (198°) | 198° Balık gözü merceği |
| 3. 0,63x wide-angle lens | 0,63x широкоъгълна леща | Širokoúhľý objektiv 0,63x | 0,63-faches Weitwinkelobjektiv | Lente gran angular 0,63x | 0,63x nagy-látószögű objektiv lencsék | Lente grandangolare da 0,63x | Obiektyw szeroka-kątny 0,63x | Lente grande angular 0,63x | Широко-угловой объектив (0,63x) | 0,63x geniş açılı merceği |
| 4. 15x macro lens | 15x макро леща | Makro objektiv 15x | 15-faches Makroobjektiv | Lente macro 15x | 15x makro-lencsék | Lente macro da 15x | Obiektyw makro 15x | Lente macro 15x | Макро-объектив с 15-кратным увеличением | 15x makro merceği |
| 5. Circular polarizing filter (CPL) | Филтър за кръгова поляризация (CPL) | Kruhový polarizační filtr (CPL) | Zirkularpolifilter (CPL) | Filtro polarizador circular (CPL) | Kör alakú polarizációs szűrő (CPL) | Filtro polarizzatore circolare (CPL) | Okragły filtr polaryzacyjny (CPL) | Filtro de polarização circular (CPL) | CPL-свето-фильтр (поляризационный фильтр) | Dairesel polarize filtre (CPL) |
| 6. Kaleidoscope filter lens 3 | Леща с калейдоскопски филтър 3 | Objektiv s kaleidoskopickým filtrem 3 | Kaleidoskop-Filterobjektiv 3 | Lente con filtro caleidoscópico 3 | Kaleidosz-kóp szűrő-lencsék 3 | Lente per filtro caleidoscopio 3 | Obiektyw z filtrem kaleidoskopowym 3 | Lente de filtro caleidoscópico 3 | Филтър «Калейдоскоп», 3 грани | Kaleidoskop filtre merceği 3 |
| 7. Kaleidoscope filter lens 6 | Леща с калейдоскопски филтър 6 | Objektiv s kaleidoskopickým filtrem 6 | Kaleidoskop-Filterobjektiv 6 | Lente con filtro caleidoscópico 6 | Kaleidosz-kóp szűrő-lencsék 6 | Lente per filtro caleidoscopio 6 | Obiektyw z filtrem kaleidoskopowym 6 | Lente de filtro caleidoscópico 6 | Филтър «Калейдоскоп», 6 грани | Kaleidoskop filtre merceği 6 |
| 8. Star filter lens | Леща със звезден филтър | Objektiv s hvězdým filtrem | Sternfilterobjektiv | Lente con filtro estrella | Csillag-szűrő-lencsék | Lente con filtro a stella | Obiektyw z filtrem gwiazdowym | Lente de filtro estrela | Филтър «Звездный свет» | Yıldız filtre merceği |
| 9. Motion blur filter lens | Леща с филтър за замъглено действие | Objektiv s filtrem pohybové neostrosti | Bewegungsunschärfe-Filterobjektiv | Lente con filtro de desenfocado de movimiento | Mozgásel-mosódás szűrő-lencsék | Lente filtro sfocatura movimento | Obiektyw z filtrem rozmycia obrazu | Lente de filtro de desfoque de movimento | Филтър «Размытие в движении» | Hareket bulanıklığı filtre merceği |
| 10. Radial filter lens | Леща с радиален филтър | Objektiv s radiálním filtrem | Radialfilterobjektiv | Lente con filtro radial | Radialis-szűrő-lencsék | Lente con filtro radiale | Obiektyw z filtrem promienistym | Lente de filtro radial | Радиальный фильтр | Radyal filtre merceği |
| 11. 22x telephoto lens | 22x телефото леща | Teleobjektiv 22x | 22-faches Teleobjektiv | Lente teleobjetivo 22x | 22x teleobjektív-lencsék | Lente telephoto da 22x | Teleobjektív 22x | Lente teleobjetiva 22x | Теле-объектив с 22-кратным увеличением | 22x telefoto merceği |

Levenhuk Kelvin SLS10 Smartphone Lens Set

EN User Manual

BG Ръководство за потребителя

CZ Návod k použití

DE Bedienungsanleitung

ES Guía del usuario

HU Használati útmutató

IT Guida all'utilizzo

PL Instrukcja obsługi

PT Manual do usuário

RU Инструкция по эксплуатации

TR Kullanım kılavuzu



levenhuk
Zoom & Joy

levenhuk.com

Levenhuk Inc. (USA): 6021 Catlin Dr., Tampa, FL 33612, USA, +1-813-468-3001, contact_us@levenhuk.com
Levenhuk Optics s.r.o. (Europe): V Chotejné 700/7, 102 00 Prague 102, Czech Republic, +420 737-004-919, sales-info@levenhuk.cz
Levenhuk® is registered trademark of Levenhuk, Inc. © 2006-2026 Levenhuk, Inc. All rights reserved. 20260330

Kelvin
OPTICS FOR SMARTPHONES

EN Levenhuk Kelvin SLS10 Smartphone Lens Set

Caution! Never look directly at the Sun through this device, as this may cause permanent eye damage and even blindness.

Please note that the wide-angle lens (3) and macro lens (4) come assembled together in the kit.

The manufacturer reserves the right to make changes to the product range and specifications without prior notice.

Care and maintenance

Take the necessary precautions when using the device with children or others who have not read or who do not fully understand these instructions. Do not try to disassemble the device on your own for any reason. Protect the device from water, dust, sudden impact, and excessive mechanical force. Do not touch the optical surfaces with your fingers. Clean the lens surface with compressed air or a soft lens cleaning wipe.

Warranty: lifetime. For further details, please visit our web site: levenhuk.com/warranty

BG Комплект лещи за смартфон Levenhuk Kelvin SLS10

Внимание! Никога не гледайте директно към слънцето през това устройство, защото това може да причини перманентно увреждане на очите и дори слепота.

Моля, обърнете внимание, че широгоъгълните лещи (3) и макро лещите (4) пристигат сглобени заедно в комплекта.

Производителят си запазва правото да прави промени на гамата продукти и спецификациите им без предварително уведомление.

Грижи и поддръжка

Предприемете необходимите превантивни мерки при използване на това устройство от деца или други лица, които не са прочели или които не са разбрали напълно тези инструкции. Не се опитвайте да разглобявате устройството сами по никаква причина. Пазете уреда от вода, прах, резни удари и прекомерна механична сила. Не пипайте оптичните повърхности с пръсти. Почистете повърхността на лещата със съствен въздух или мека кърпа за почистване на лещи.

Гаранция: доживотна. За повече информация посетете нашата уебстраница: bg.levenhuk.com/garantsiya

CZ Sada objektivů pro smartphony Levenhuk Kelvin SLS10

Upozornění! Tímto přístrojem se nikdy neřivíte přímo do slunce, neboť hrozí nebezpečí trvalého poškození zraku či přímo oslepnutí.

Upozorňujeme, že širokoúhlý objektiv (3) a makro objektiv (4) jsou v sadě dodávány smontované.

Výrobce si vyhradzuje právo provádět změny v sortimentu a v technických údajích svých výrobků bez předchozího upozornění.

Péče a údržba

Při použití tohoto přístroje dětmi nebo osobami, které tento návod nečetly nebo s jeho obsahem nebyly plně srozuměny, přijměte nezbytná preventivní opatření. Z žádného důvodu se nepokoušejte přístroj rozebírat. Zařízení chraňte před vodou, prachem, prudkými nárazy a nadměrným mechanickým namáháním. Nedotýkejte se svými prsty povrchů optických prvků. Povrch čočky očistěte stlačeným vzduchem nebo měkkým čisticím ubrouskem na čočky.

Záruka: doživotní. Další informace – navštivte naše webové stránky: cz.levenhuk.com/zaruka

DE Levenhuk Kelvin SLS10 Objektiv-Set für Smartphones

Vorsicht! Richten Sie das Instrument unter keinen Umständen direkt auf die Sonne. Erblindungsgefahr!

Bitte beachten Sie, dass das Weitwinkelobjektiv (3) und das Makroobjektiv (4) im Set zusammen montiert sind.

Der Hersteller behält sich das Recht vor, ohne Vorankündigung Änderungen an der Produktpalette und den technischen Daten vorzunehmen.

Pflege und Wartung

Treffen Sie geeignete Vorsichtsmaßnahmen, wenn Kinder oder Personen das Instrument benutzen, die diese Anleitung nicht gelesen bzw. verstanden haben. Versuchen Sie nicht, das Instrument aus irgendwelchem Grund selbst zu zerlegen. Schützen Sie das Instrument vor Wasser, Staub, plötzlichen Stößen und anderen mechanischen Belastungen. Berühren Sie die optischen Flächen nicht mit den Fingern. Reinigen Sie die Linsenoberfläche mit Druckluft oder einem weichen Linsenreinigungstuch.

Garantie: lebenslängliche. Weitere Einzelheiten entnehmen Sie bitte unserer Webseite: de.levenhuk.com/garantie

ES Juego de lentes para teléfono inteligente Levenhuk Kelvin SLS10

¡Precaución! Nunca mire al sol directamente a través de este dispositivo ya que puede causarle daños permanentes a la vista o incluso ceguera.

Tenga en cuenta que la lente gran angular (3) y la lente macro (4) vienen montadas juntas en el kit.

El fabricante se reserva el derecho de realizar cambios en la gama de productos y en las especificaciones sin previo aviso.

Cuidado y mantenimiento

Tome las precauciones necesarias si utiliza este instrumento acompañado de niños o de otras personas que no hayan leído o que no comprendan totalmente estas instrucciones. No intente desmontar el instrumento usted mismo bajo ningún concepto. Proteja el dispositivo del agua, el polvo, los golpes repentinos y la fuerza mecánica excesiva. No toque las superficies ópticas con los dedos. Limpie la superficie de la lente con aire comprimido o un paño suave para limpiar lentes.

Garantía: de por vida. Para más detalles visite nuestra página web: es.levenhuk.com/garantia

HU Levenhuk Kelvin SLS10 okostelefon lencsekészlet

Vigyázat! Soha ne nézzen közvetlenül a napba az eszközön keresztül, mert az maradandó szemkárosodást, sőt, akár vaktságot okozhat.

Felhívjuk figyelmét, hogy a nagylátószögű lencsék (3) és a makró-lencsék (4) a készletben összeszerelve találhatók.

A gyártó fenntartja magának a jogot a termékkinálát és a műszaki paraméterek éleztetes értesítés nélkül történő módosítására.

Ápolás és karbantartás

Leyen kellően óvatoss, ha gyermekekkel vagy olyan személyekkel együtt használja az eszközt, akik nem olvasták vagy nem teljesen értették meg az előbbiekben felsorolt utasításokat. Bármilyen esetben is az ok, semmiképpen ne kísérleje meg szétszerelni az eszközt. Óvja a terméket a víztől, portól, hirtelen ütésektől és túlzott mechanikai behatásoktól. Az optikai elemek felületéhez soha ne érjen az ujjával. A lencsék felületét sürített levegővel vagy lencsetisztításra tervezett puha törölköendővel tisztítsa.

Szavatosság: élettartamra szóló. További részletekért látogasson el weboldalunkra: hu.levenhuk.com/garancia

IT Set di lenti per smartphone Levenhuk Kelvin SLS10

Attenzione! Non guardare mai direttamente il sole attraverso questo dispositivo, perché ciò potrebbe causare danni permanenti agli occhi e perfino cecità.

Si prega di notare che la lente grandangolare (3) e la lente macro (4) vengono fornite assemblate nel kit.

Il produttore si riserva il diritto di modificare senza preavviso le specifiche tecniche e la gamma dei prodotti.

Cura e manutenzione

Nel caso si utilizzi l'apparecchio in presenza di bambini o di altre persone che non abbiano letto e compreso appieno queste istruzioni, prendere le precauzioni necessarie. Non cercare per nessun motivo di smontare autonomamente l'apparecchio. Proteggere il dispositivo da acqua, polvere, urti improvvisi ed eccessiva forza meccanica. Non toccare le superfici ottiche con le dita. Pulire la superficie della lente con un flusso di aria compressa o una salvietta morbida per lenti.

Garanzia: a vita. Per maggiori dettagli, visitare il nostro sito web: eu.levenhuk.com/warranty

PL Zestaw obiektywów do smartfona Levenhuk Kelvin SLS10

Uwaga! Nie wolno patrzeć bezpośrednio na słońce przez to urządzenie, ponieważ może to spowodować trwałe uszkodzenie wzroku, a nawet ślepotę.

Należy pamiętać, że obiektyw szerokokątny (3) i obiektyw makro (4) są ze sobą zmontowane w zestawie.

Producent zastrzega sobie prawo wprowadzenia zmian w ofercie produktów i specyfikacjach bez uprzedniego powiadomienia.

Konserwacja i pielęgnacja

Zachowaj szczególną ostrożność, gdy urządzenia używają dzieci lub osoby, które nie w pełni zapoznają się z instrukcjami. Nie podejmuj prób samodzielnego demontażu urządzenia. Chroni urządzenie przed wilgocią, pyłem, upadkami z wysokości i działaniami nadmiernej siły mechanicznej. Nie dotykaj powierzchni optycznych palcami. Wyczyść powierzchnię soczewki sprężonym powietrzem lub specjalną miękką ściereczką do czyszczenia soczewek.

Gwarancja: na całe życie. Więcej informacji na ten temat znajduje się na stronie: pl.levenhuk.com/gwarancja

PT Conjunto de lentes para smartphone Levenhuk Kelvin SLS10

Advertência! Nunca olhar diretamente para o sol através deste dispositivo, uma vez que isto pode causar danos permanentes aos olhos, inclusive cegueira.

! A lente grande angular (3) e a lente macro (4) já vêm montadas juntas no kit.

O fabricante se reserva no direito de fazer alterações na variedade e nas especificações dos produtos sem notificação prévia.

Cuidado e manutenção

Tome as precauções necessárias quando usar o dispositivo com crianças, ou com outras pessoas que não leram, ou não compreenderam totalmente estas instruções. Não tente desmontar o dispositivo por conta própria, por qualquer motivo. Proteja o dispositivo contra água, pó, impactos repentinos e força mecânica excessiva. Não toque nas superfícies ópticas com os dedos. Limpe a superfície da lente com ar comprimido ou um pano de limpeza suave para lentes.

Garantia: vitalícia. Para detalhes adicionais, visite nossa página na internet: eu.levenhuk.com/warranty

RU Набор объективов для смартфона Levenhuk Kelvin SLS10

Внимание! Не смотрите в объективы на Солнце! Это может привести к необратимым повреждениям зрения, вплоть до полной слепоты.

Обратите внимание, что широкоугольный объектив (3) и макрообъектив (4) в комплекте собраны в единый модуль.

Производитель оставляет за собой право вносить любые изменения в модельный ряд и технические характеристики или прерывать производство изделия без предварительного уведомления.

Уход и хранение

Будьте внимательны, если пользуетесь прибором вместе с детьми или людьми, не знакомыми с инструкцией. Не разбирайте прибор. Сервисные и ремонтные работы могут проводиться только в специализированном сервисном центре. Оберегайте прибор от воды, пыли, резких ударов и чрезмерных механических воздействий. Не касайтесь пальцами поверхностей линз. Очищайте поверхность линз снятым воздухом или мягкой салфеткой для чистки оптики.

Гарантия: бессрочная. Подробнее об условиях гарантийного обслуживания см. на сайте levenhuk.ru/support